

SÉRIE

DÉTAILS TECHNIQUES:

- » Verre de décurité de 6 mm.
- » Extensibilité de + 15 mm pour chaque profilé mural.
- » Système de libération du panneau coulissant.
- » Roulements compensables en hauteur 4 mm.
- » Système anti-chute des panneaux.
- » Sans profilés inférieurs.
- » Équipée d'un profilé de fermeture par joint contact.
- » Poignée Sintra de série.
- » Paroi réversible.
- » Teknoclean inclus.
- » Finitions disponibles: Argent Haute Brillance (joint transparent) et Noir (joint noir). Joint transparent en option pour la finition noire.



5 ANS DE GARANTIE



PRODUCTION EUROPÉENNE

TEKNO
CLEAN
INCLUS



1 panneau coulissant + 1 panneau fixe.

- Verre de sécurité de 6 mm.
- Extensibilité de + 15 mm pour chaque profilé mural.
- Système de libération du panneau coulissant.
- Roulements compensables en hauteur 4 mm.
- Système anti-chute des panneaux.
- Sans profilés inférieurs.
- Équipée d'un profilé de fermeture par joint contact.
- Poignée Sintra de série.
- Paroi réversible.
- Teknoclean inclus.
- Finitions disponibles:



Argent Haute Brillance Noir



À PARTIR DE:
459€

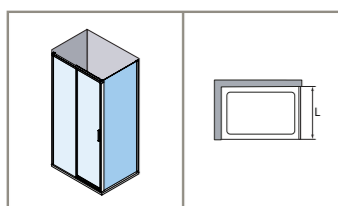


1 paroi fixe pour union latérale.

- Verre de sécurité de 6 mm.
- Extensibilité de + 20 mm.
- Sans profilés inférieurs.
- Équipée d'un profilé de fermeture par joint contact.
- Paroi réversible.
- Teknoclean inclus.
- Finitions disponibles:



Argent Haute Brillance Noir



À PARTIR DE:
744€



Caractéristiques

TEKNO CLEAN Inclus

Paroi coulissante

Verre de sécurité 6mm

Hauteur= 1.950 mm

Libération du panneau

Réversible

Extensibilité +20 mm

Système anti-chute

Joint anti-moisissure et haute durabilité

TARIF SA-310

Largeur (F) mm	Ouverture mm
950-980	369
980-1010	384
1000-1030	394
1030-1060	409
1050-1080	419
1080-1110	434
1100-1130	444
1130-1160	459
1150-1180	469
1180-1210	484
1200-1230	494
1230-1260	509
1250-1280	519
1280-1310	534
1300-1330	544
1330-1360	559
1350-1380	569
1380-1410	584
1410-1440	599
1430-1460	609
1450-1480	619
1480-1510	634
1510-1540	649
1530-1560	659
1550-1580	669
1580-1610	684
1600-1630	694
1630-1660	709
1650-1680	719
1680-1710	734
1700-1730	744
1730-1760	759
1750-1780	769

- ⚠ En finition Noire, les joints de la paroi sont noirs de série. En finition Argent Haute Brillance, les joints sont transparents.
- **Kit de joints transparents en option (réf. 9414521000): + 45€.**
- Il est obligatoire d'indiquer le code du produit demandé dans la commande. Aucun retour n'est admis. Prix H.T.

Délai Xpress.

TARIF LDF-SA

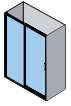
Largeur (L) mm
670-690
770-790
870-890

- ⚠ En finition Noire, les joints de la paroi sont noirs de série. En finition Argent Haute Brillance, les joints sont transparents.
- **Kit de joints transparents en option (réf. 9414529000): + 45€.**
- Il est obligatoire d'indiquer le code du produit demandé dans la commande. Aucun retour n'est admis. Prix H.T.

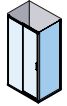
Délai Xpress.

FICHE TECHNIQUE DE PRODUIT

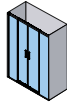
MODÈLES DISPONIBLES:



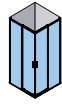
SA-310



FIXE LAT



SA-325



SA-320

CARACTÉRISTIQUES COMMUNES DE LA SÉRIE:

- Verre de sécurité de 6 mm. Teknoclean inclus.
- Extensibilité de + 15 mm pour chaque profilé mural.
- Système de libération du panneau coulissant.
- Roulements compensables en hauteur 4,5 mm.
- Système anti-chute des panneaux.
- Sans profilés inférieurs. Paroi réversible.
- Équipée d'un profilé de fermeture par joint contact.
- Poignée Sintra de série.
- 5 ans de garantie.
- Livraison de pièces de rechange garanti: 10 ans.

COMPOSITION/MATÉRIAUX:

- Pièces métalliques :Zamak
- Profilés : Aluminium. Finition Chrome alliage 6463, reste de finitions alliage 6063.
- Bouts plastiques chromés :ABS
- Bouts plastiques transparentes :PP
- Roulement : Billes en acier, piste intérieure en laiton, piste extérieure en POM
- Joints d'étanchéité:Profilé plastique

TESTS:

La collection des parois SALMA est conforme à la norme européenne EN 14428, elle a réussi tous les tests stipulés dans celle-ci et détaillés ci-après.

Caractéristiques testables	Méthode d'évaluation	Critères de performance	Apte
Aptitude au nettoyage	Vérification visuelle. (4.2)	Libre d'angles/arêtes vives, aspérités ou bords et bavures. (4.2)	✓
Résistance à l'impact/propriétés de fracture	100 mm rayon, au moins 40 particules. (5.1, 5.2)	Verre de sécurité thermodurcissable. (4.3)	✓
Résistance à la corrosion	240 heures en brouillard salin. (4.4.2)	Résistante à la corrosion. (4.4.2)	✓
Résistance aux produits chimiques et aux taches	Réactifs : acides, alcalis, alcools, agents de blanchiment, agents colorants. (5.3)	Ne présente pas de détérioration ou coloration permanente. (4.4.3)	✓
Résistance aux cycles de humidité et séchage	Plonger dans l'eau et sécher 50 cycles. (5.4)	Ne présente pas de fissures, microfissures ou décoloration après 50 cycles. (4.4.4)	✓
Endurance	20.000 cycles d'ouverture et fermeture (5.5)	Ne présente pas de détérioration fonctionnelle (4.4.5)	✓
Stabilité	Résistance à l'impact (5.6)	Résiste à l'impact sans détérioration fonctionnelle. (4.4.6)	✓
Rétention d'eau	Étanchéité (5.7)	Retient l'eau. (4.4.7)	✓

CERTIFICATIONS DE QUALITÉ:


 UNE-EN 14428:2016
Parois de bain

 UNE-EN 14428:2016
Parois de bain

 UNE 166002:2014
Gestion de R+D+I

 ISO 9001:2015
Système de gestion de la qualité

 ISO 9001:2015
Système de gestion de la qualité

EXEMPLE MODÈLE:



ES Manual de Instrucciones

EN Instructions Manual

IT Manuale di Istruzioni

UA Інструкція з Експлуатації

FR Manuel d'Instructions

PL Instrukcja Obsługi

BR Manual de Instruções

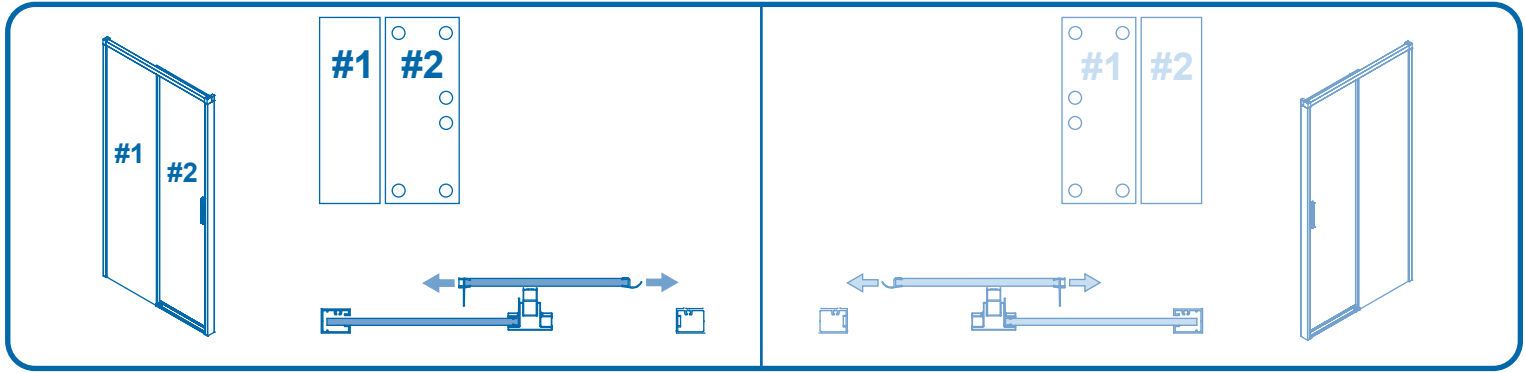
KZ Пайдаланушы Нұсқаулығы

EL Εγχειρίδιο Οδηγιών

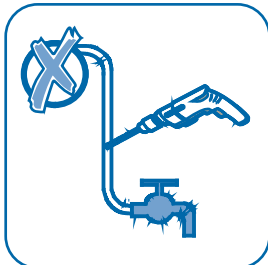
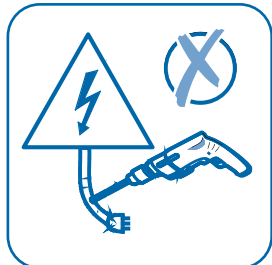
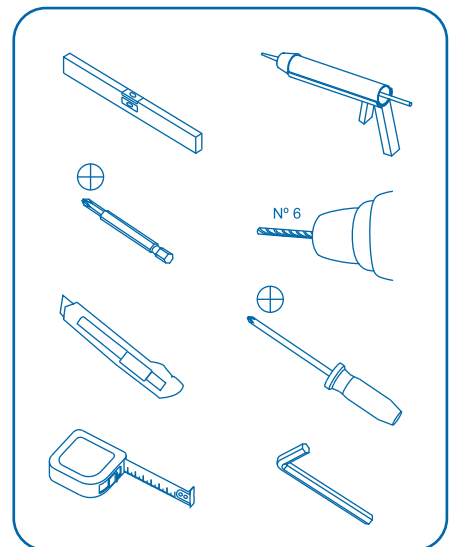
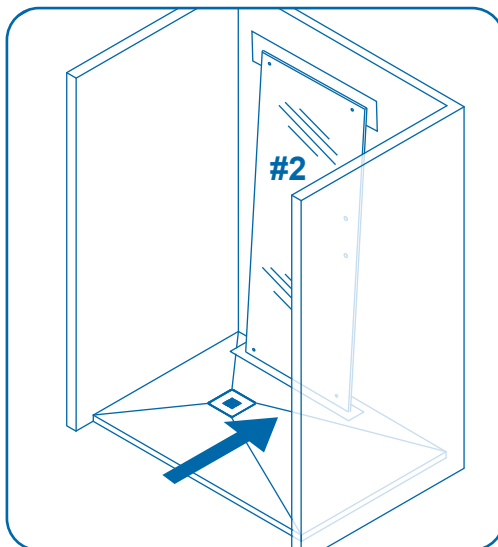
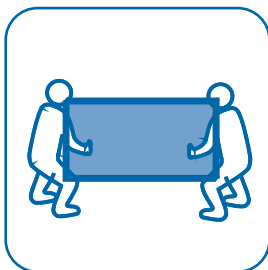
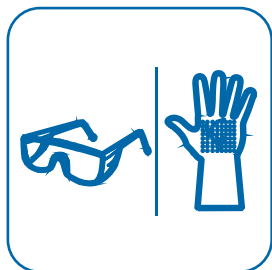
RO Manual de Instrucțiuni

PT Manual de Instruções

RU Руководства по Эксплуатации



X2 064504	X1 062007	X1 064501	X1 060210	X4 050412	X4 050130	X2 050207	X2 04394404	X1 044425*
X1 014501*	X1 01450319*	X1 01450219*	X1 01441331*	X1 042731	X1 044511*	X2 04450913	X2 0411531*	
X1 044502*	X2 044504*	X1 044503*	X2 04450504	X2 044510*	X2 04450100			





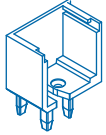
014502* x1



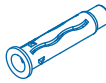
04450913 x2



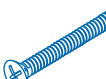
050207 x1



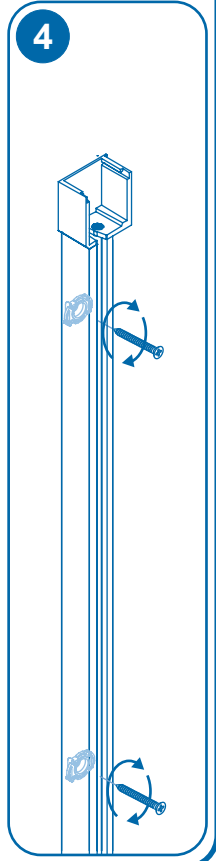
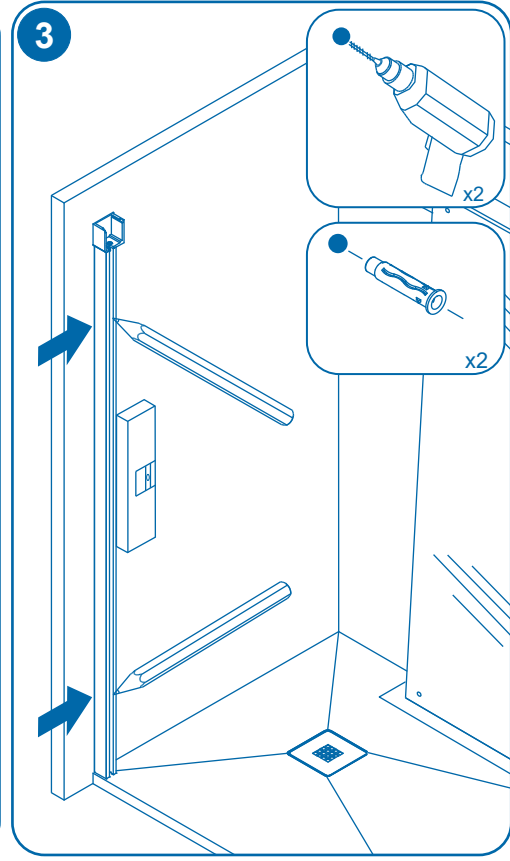
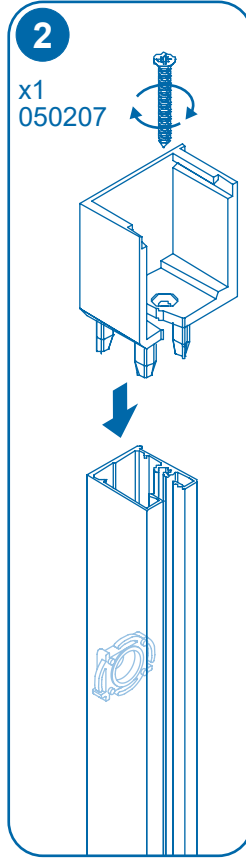
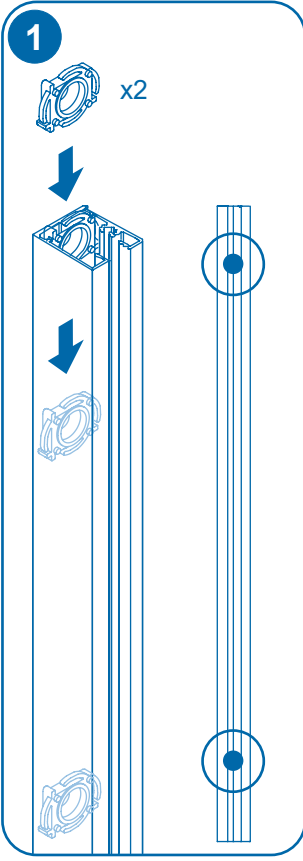
044502* x1



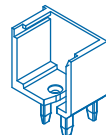
050130 x2



050412 x2



014503* x1



044503* x1



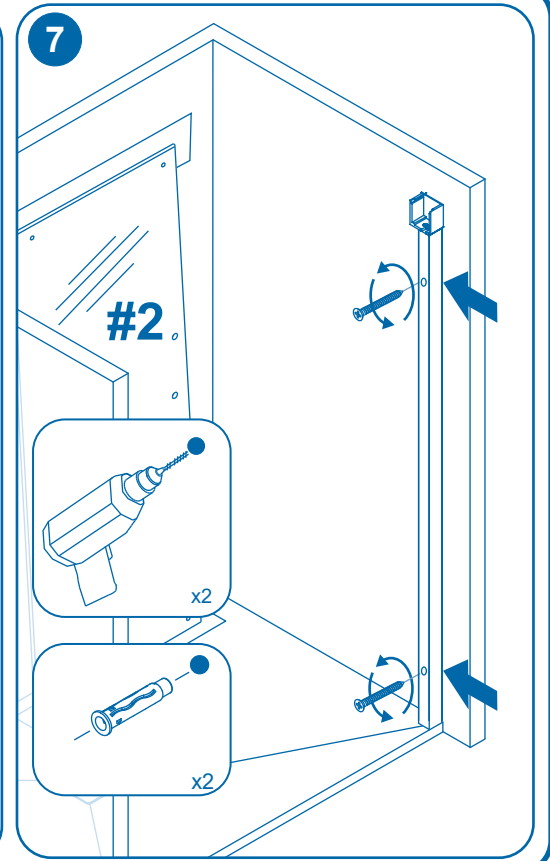
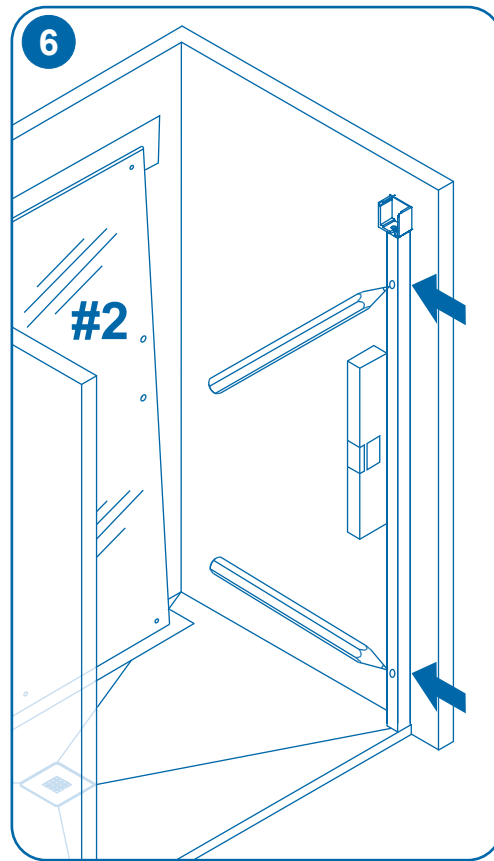
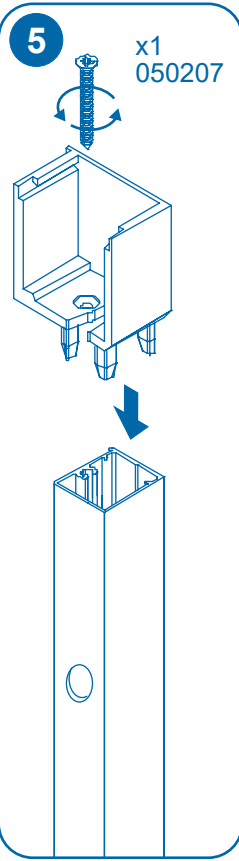
050207 x1



050130 x2



050412 x2



#1



060210 x1

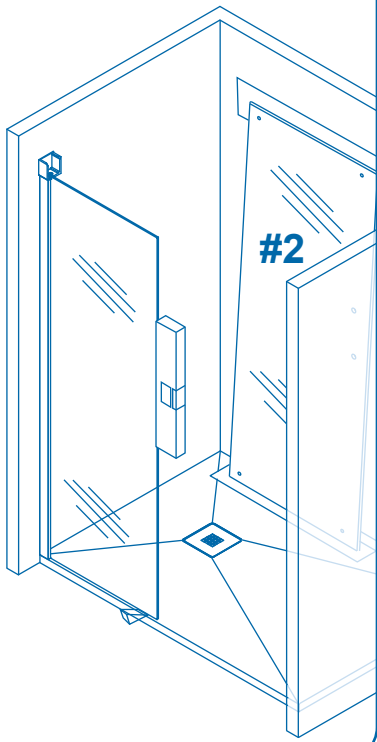


042731 x2

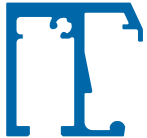
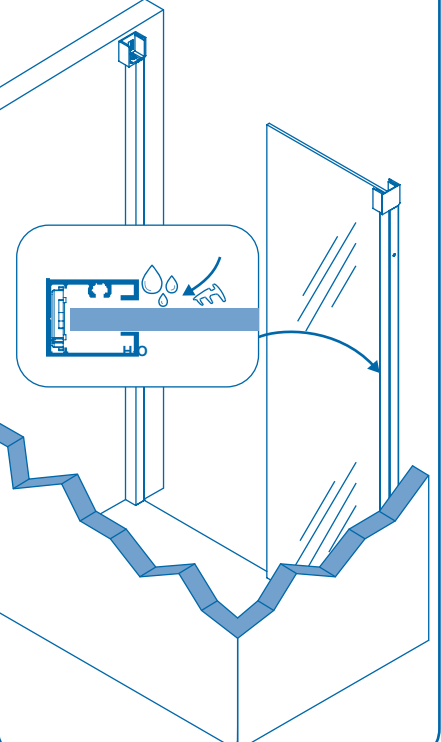
8



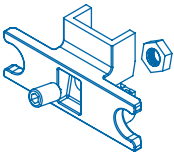
9



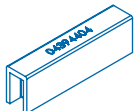
10



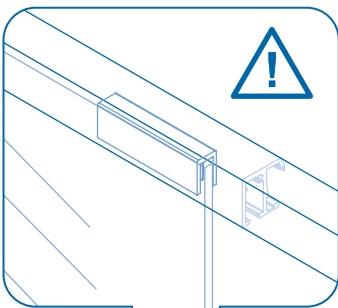
014501* x1



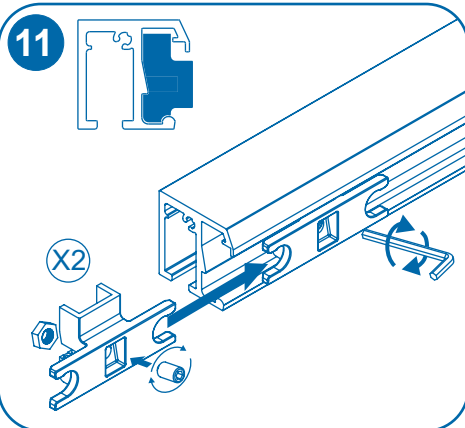
04450504 x2



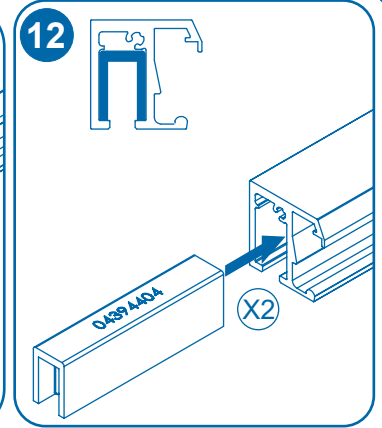
04394404 x2



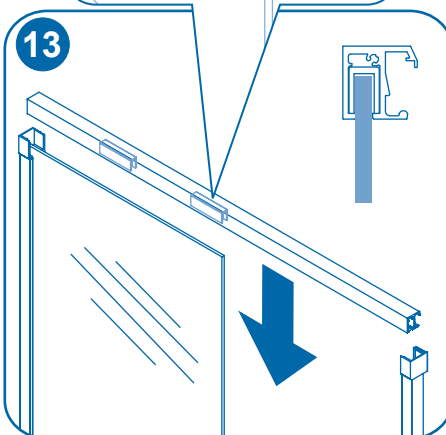
11



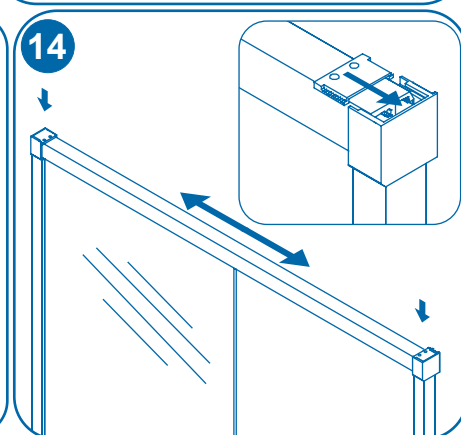
12



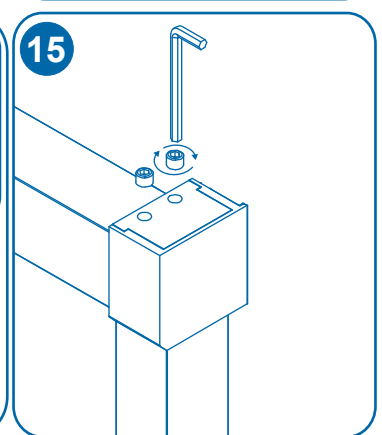
13



14

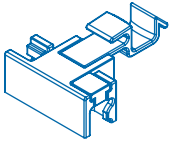


15





014413* x1

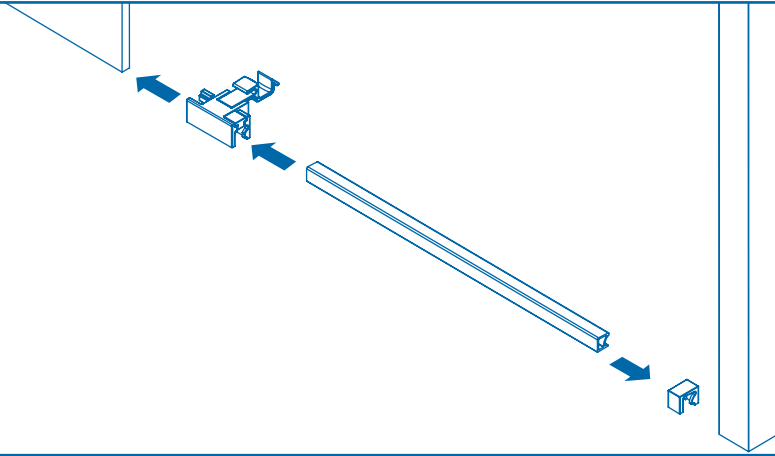


044511* x1

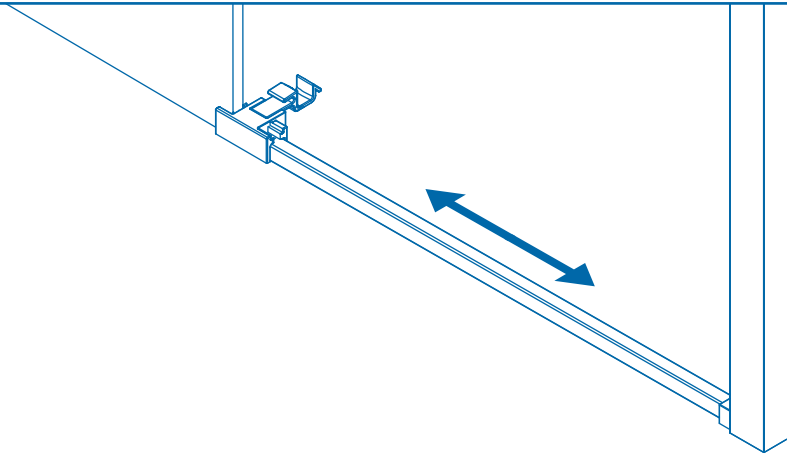


042731 x1

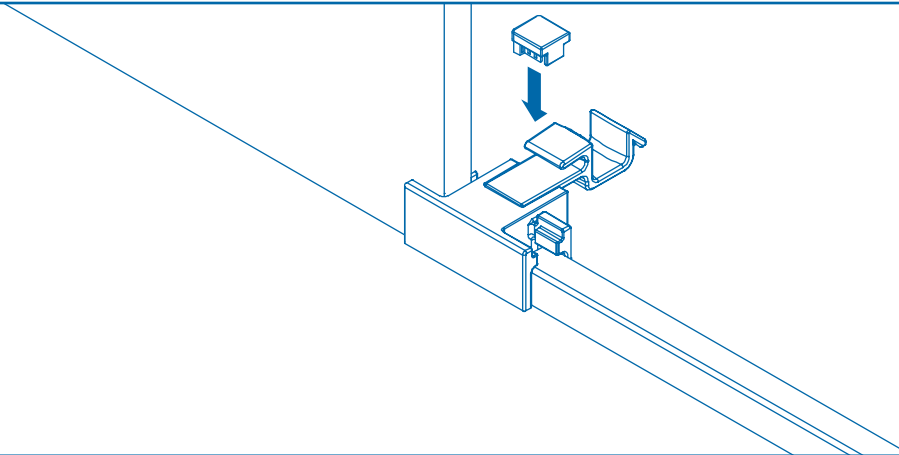
16



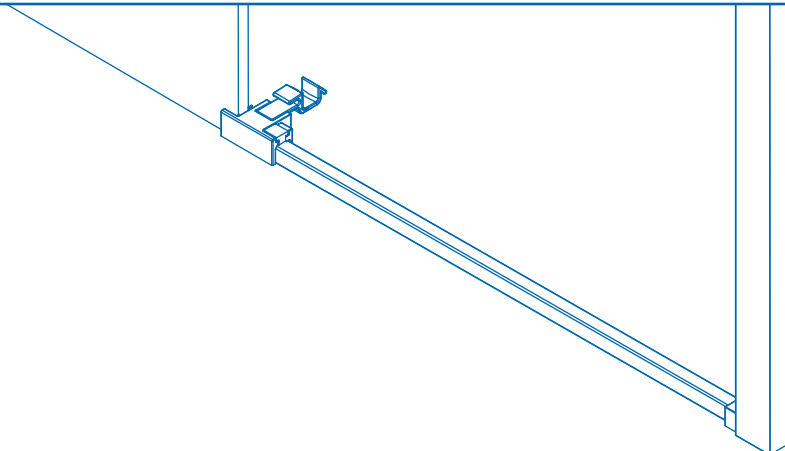
17



18

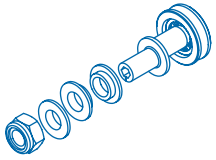


19





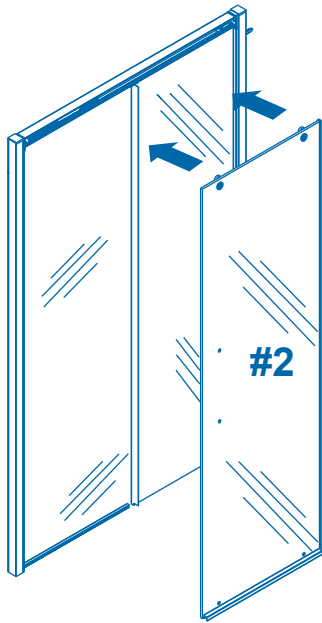
064501 x1



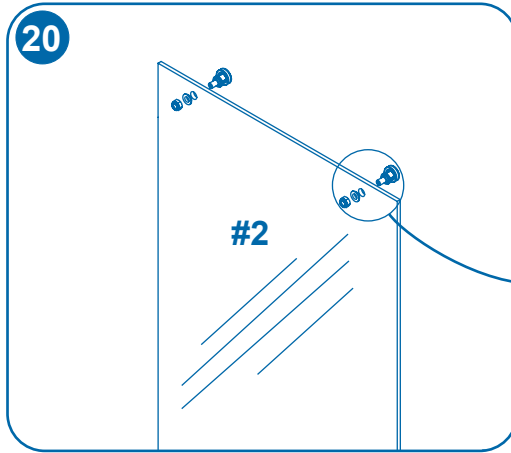
04450100 x2



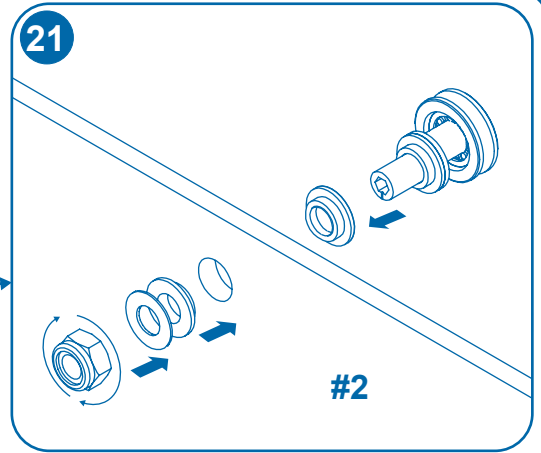
#2



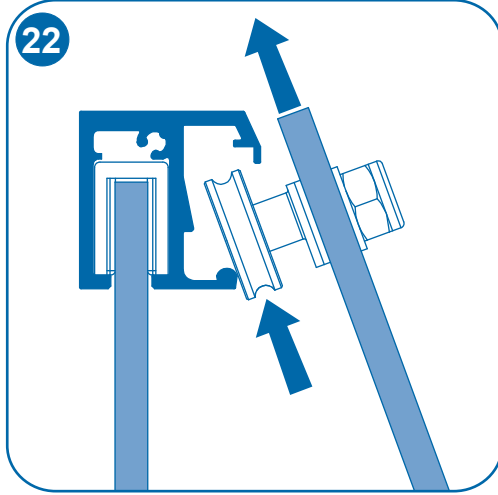
20



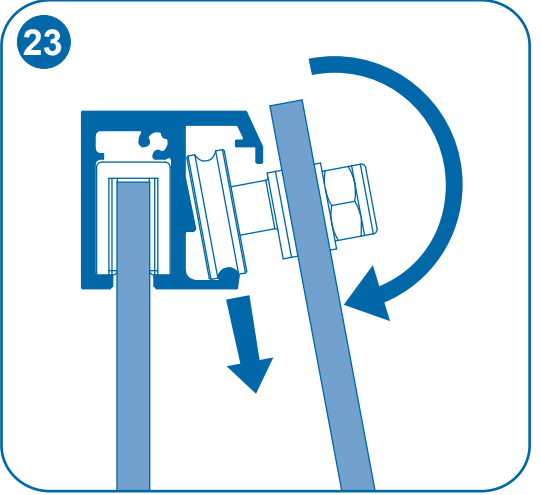
21



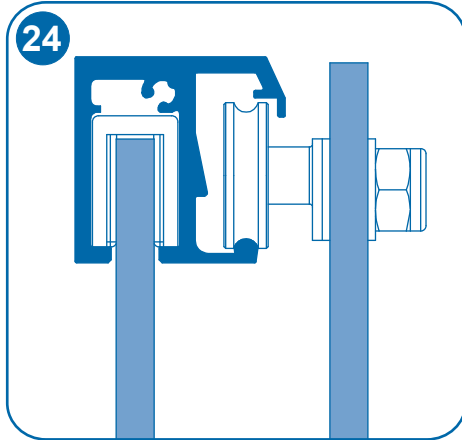
22



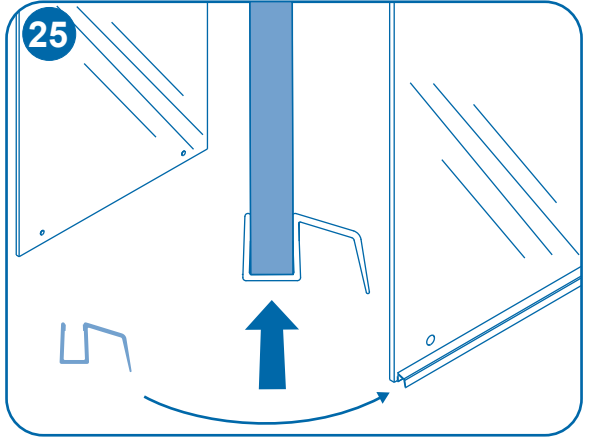
23



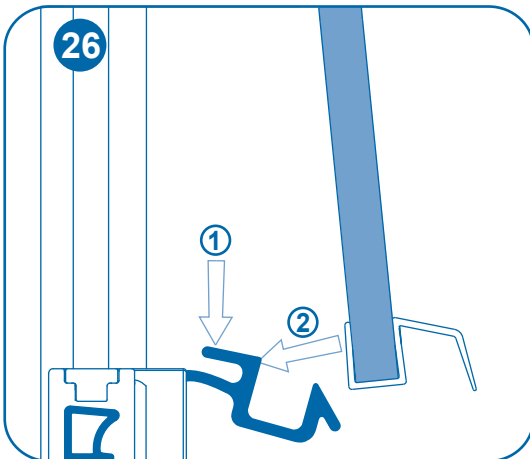
24



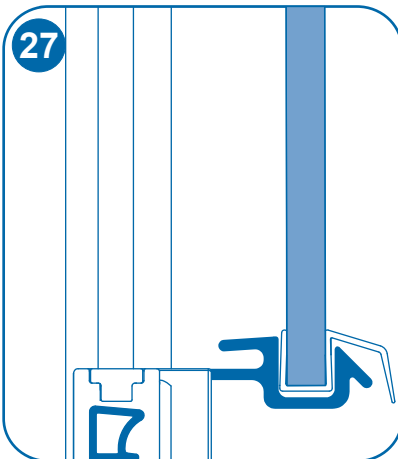
25



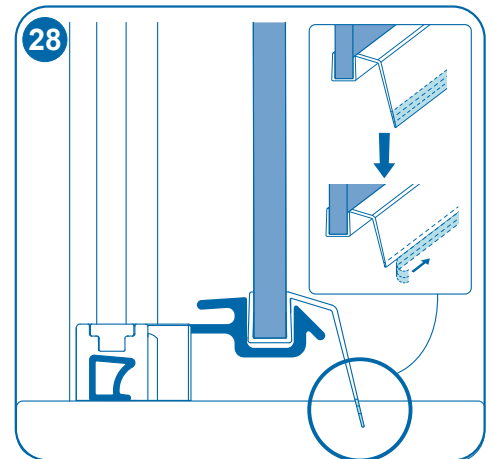
26



27



28

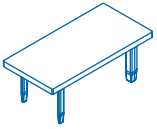




064504 x2



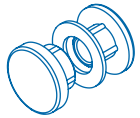
062007 x1



04450800 x1



044510* x2



0411531* x2

