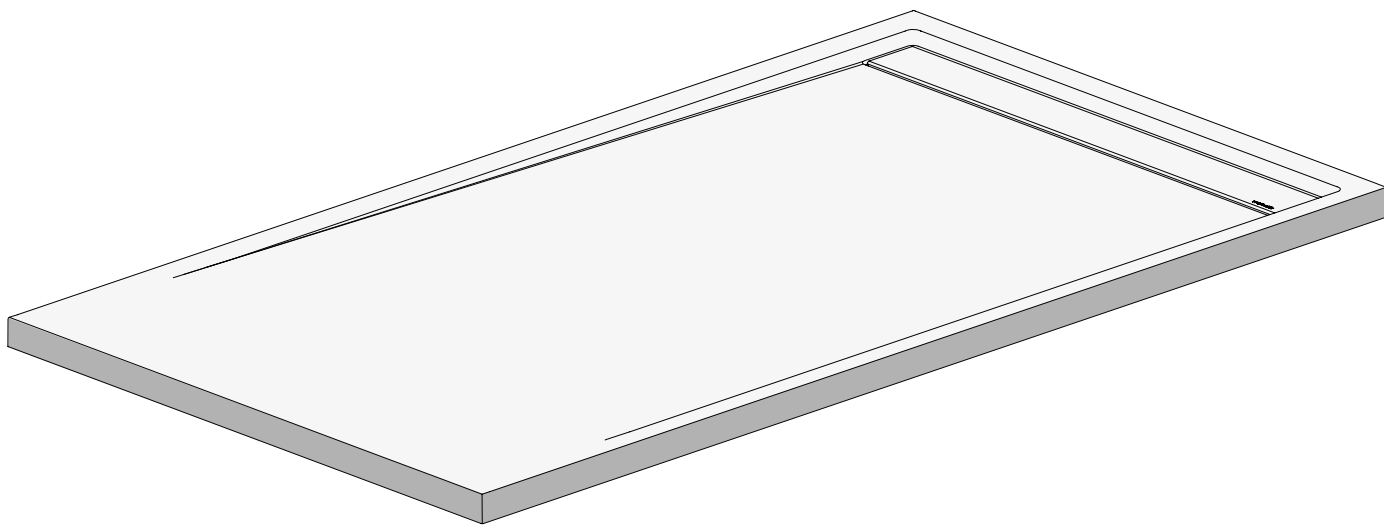


- ES** MANUAL DE INSTALACIÓN · Platos de ducha
- EN** INSTALLATION MANUAL · Shower trays
- FR** MODE D'INSTALLATION ET ENTRETIEN · Receveurs de douche
- DE** INSTALLATION · Duschabtrennungen
- IT** MANUALE D'USO E INSTALLAZIONE · Piatti doccia



- ES** ·Al recibir el producto verifique que corresponde con su pedido y que no haya sufrido ningún tipo de desperfecto, arañazo, golpe, etc. y se encuentra en perfecto estado para su instalación.
- EN** ·Please check immediately that delivered shower tray is in conformity with your order, doesn't have any imperfection, scratch, impact, etc. and is in perfect conditions for installation.
- FR** ·Veuillez vérifier à la livraison que le receveur correspond bien à votre commande, qu'il ne présente aucun défaut, rayure, choc, etc. et est en parfait état pour procéder à l'installation.
- DE** ·Bitte prüfen sie sofort die gelieferte brausetasse, ob diese Ihrer bestellung entspricht, sie keinerlei schäden wie abschürfungen, risse, cut's oder sonstige beschädigungen aufweist und diese sich in einem ordnungsgemäßen zustand für einen einbau befindet.
- IT** · Si prega di verificare nella consegna che il prodotto corrisponde al suo ordine, che non abbiano imperfezioni, graffi, colpi, ecc. e che il prodotto è in perfette condizione per la sua installazione.

SOFT



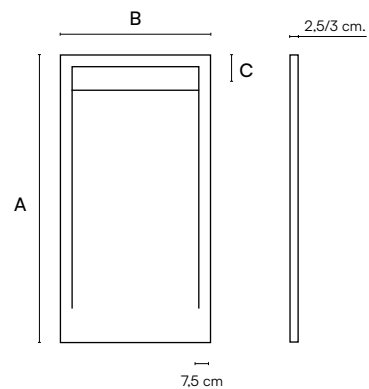
PLATO DE DUCHA
SHOWER TRAY
RECEVEUR DE DOUCHE
PIATTO DOCCIA
DUSCHWANNE



© SOLID



Glaciar White



		A												
		100	110	120	130	140	150	160	170	180	190	200	210	220
B	70	15	15	15	15	15	15	15	15	15	15	15	15	15
80	15	15	15	15	15	15	15	15	15	15	15	15	15	15
90	15	15	15	15	15	15	15	15	15	15	15	15	15	15
100	15	15	15	15	15	15	15	15	15	15	15	15	15	15

Para medidas superiores a esta tabla, consulten al departamento comercial.
 For measurements larger than those in this table, please consult the sales department.
 Pour mesures supérieures à ces tableaux, veuillez consulter le service commercial.
 Per misure più grandi di questa tabella, si prega di consultare il reparto vendite.
 Für größere, als in dieser Tabelle angegebenen Größen, wenden Sie sich bitte an die Verkaufsabteilung.

DOMO HORIZONTAL

- Válvula (estándar)
- Standard valve
- Bonde standard
- Valvola standard
- Ventil (standard)
- Tapa de Solid
- Solid Cover
- Cache bonde Solid
- Coperchio de Solid
- Abdeckung in Solid



Caudal · Flow · Flux · Flusso · Durchfluss
35 l./min.

SOLID

BALI

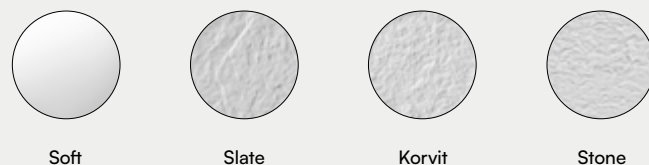
Bali Glaciar White



Opciones Platos de Ducha

Shower Tray Options • Option receveurs de douche • Opzione piatti doccia • Optionen duschwannen

GEL COAT ACABADO / TEXTURA
GEL COAT TEXTURE / FINISH
GEL COAT TEXTURE / FINITION
GEL COAT CONSISTENZA / FINITURA
GEL COAT AUSFÜHRUNGEN / TEXTUR



GEL COAT COLORES ESTÁNDAR
GEL COAT STANDARD COLOURS
GEL COAT COULEURS STANDARD
GEL COAT COLORI STANDARD
GEL COAT STANDARD FARBEN

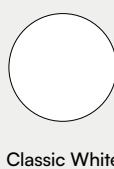


* Disponible también en todos los colores de la carta RAL
* Also available in all colors of RAL chart
* Également disponible dans toutes les couleurs du nuancier RAL
* Disponibile anche in tutti i colori della carta RAL
* Auch verfügbar in allen Farben aus der RAL karte

SMART SOLID ACABADO / TEXTURA
SMART SOLID TEXTURE / FINISH
SMART SOLID TEXTURE / FINITION
SMART SOLID CONSISTENZA / FINITURA
SMART SOLID AUSFÜHRUNGEN / TEXTUR



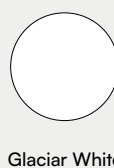
SMART SOLID COLOR
SMART SOLID COLOR
SMART SOLID COULEUR
SMART SOLID COLORE
SMART SOLID FARBE



SOLID ACABADO / TEXTURA
SOLID TEXTURE / FINISH
SOLID TEXTURE / FINITION
SOLID CONSISTENZA / FINITURA
SOLID AUSFÜHRUNGEN / TEXTUR



SOLID COLOR
SOLID COLOR
SOLID COULEUR
SOLID COLORE
SOLID FARBE



GEL COAT KIT DE REPARACIÓN
GEL COAT REPAIR KIT
GEL COAT KIT DE RÉPARATIONS
GEL COAT KIT DI RIPARAZIONE
GEL COAT REPARATIONSKIT

ES El trabajo de colocación de un nuevo baño puede ocasionar pequeños daños en los elementos con los que estamos trabajado, con frecuencia fruto de la rapidez de la instalación.

Zenon cuenta con varias opciones de reparación pensado especialmente en sus platos de ducha.

El kit consta de dos frascos, un rodillo de pintor para lacar, un recipiente y las instrucciones necesarias para realizar la reparación. También será necesaria una botella de alcohol, además de cinta de carrocer. Las instrucciones permitirán realizar la reparación de forma muy sencilla.

EN The installation work for a new bathroom can slightly damage the elements we are working with, often because of an installation that has been carried out too quickly.

Zenon has several repair options specially designed for its shower trays.

The Repair kit consists of two bottles, a paint roller for lacquering, a container and the necessary instructions for carrying out the repair. We will also need a bottle of alcohol and masking tape. The instructions will allow us to carry out the repair quite easily.

FR Le travail d'installation d'une nouvelle salle de bains peut provoquer des dégâts sur les éléments sur lesquels on travail. Cela est très souvent dû à la rapidité de l'installation.

Zenon propose plusieurs options de réparation spécialement conçues pour ses receveurs de douche.

Le kit de réparations comprend deux flacons, un rouleau de peintre pour laquer, un récipient et les instructions nécessaires pour réaliser la réparation. Une bouteille d'alcool et un ruban de masquage seront également nécessaires. Les instructions permettent d'effectuer la réparation en toute simplicité.

IT Il lavoro di installazione di un nuovo bagno può provocare piccoli danni agli elementi con cui si sta lavorando, frequentemente a causa della velocità.

Zenon mette a disposizione diverse opzioni di riparazione appositamente studiate per i suoi piatti doccia.

Il kit di riparazione consta di due boccette, un rullo per pittura, un recipiente e le istruzioni necessarie per eseguire la riparazione. Sarà inoltre necessaria una bottiglia dell'alcool denaturato di carrozziere. Le istruzioni permetteranno di eseguire la riparazione in modo semplicissimo.

DE Beim Einbau eines neuen Badezimmers kann es zu kleineren Schäden an den Elementen kommen, mit denen wir arbeiten, was oft auf die Geschwindigkeit der Installation zurückzuführen ist.

Zenon bietet, speziell für seine Duschwannen geeignete Reparaturoptionen an.

Das Set besteht aus zwei Flaschen, einem Farbroller, einem Behälter und der notwendigen Anleitung für die Reparatur. Sie benötigen außerdem eine Flasche Alkohol und Klebeband. Mit Hilfe der Anleitung ist die Reparatur sehr einfach durchzuführen.

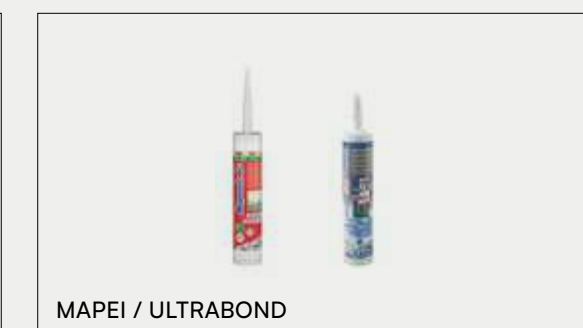
Mini paint Kit
Mini Kit de pintura
Mini-Kit de peinture
Mini Kit di pittura
Mini-Bemalungsset



Repair kit
Kit de reparación
Kit de réparations
Kit di riparazione
Reparationskit



Multi-purpose one-component adhesive and sealer
Adhesivo y sellador multiuso monocomponente
Adhésif et scellant multi-usages mono-composant
Adesivo e sigillante multiuso monocomponente
Einkomponentiger Mehrzweckklebstoff und Dichtstoff



MAPEI / ULTRABOND

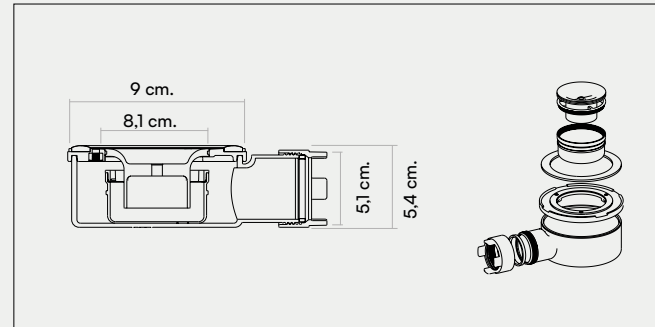
Opciones Platos de Ducha

Shower Tray Options • Option receveurs de douche • Opzione piatti doccia • Optionen duschwannen

VÁLVULA VALVE BONDE VALVOLA VENTIL

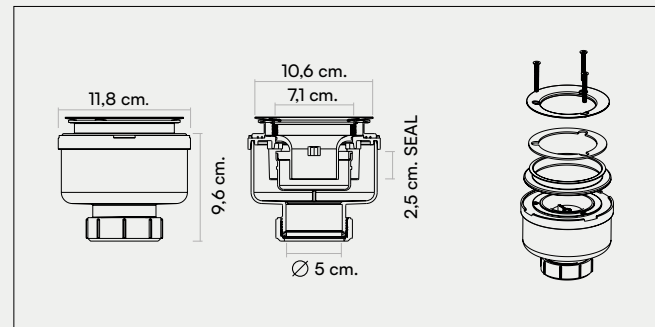
DOMO HORIZONTAL

Smart
Frame
Evolution
Angular
Maui
Bali
Capri



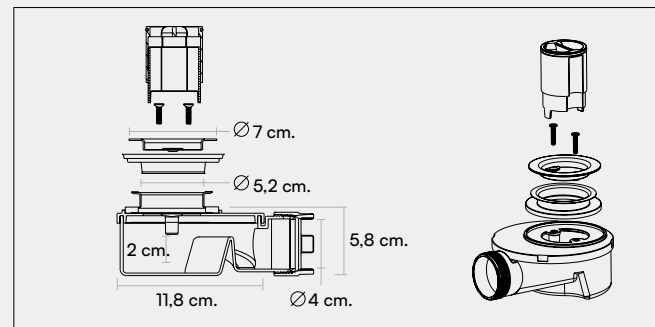
DOMO VERTICAL

Smart
Frame
Evolution
Angular
Maui
Bali
Capri



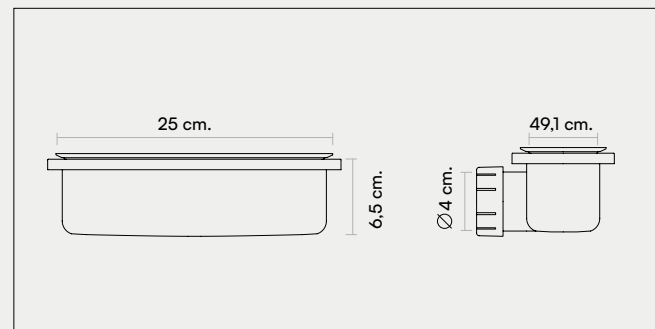
IGLU

Nassau
Fiji

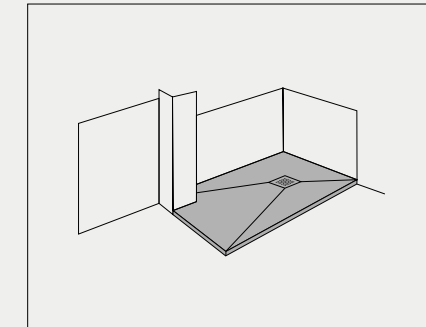


BLOCK

Side
West

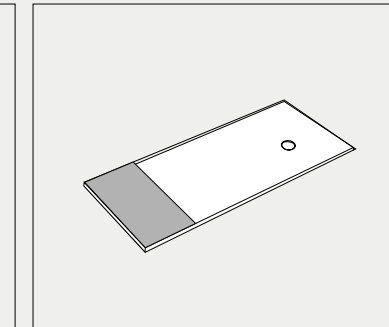


ADAPTABLE AL ESPACIO ADAPTABLE TO THE SPACE ADAPTABLE À L'ESPACE ADATTABILE ALLO SPAZIO RAUMANPASSUNGSFÄHIG



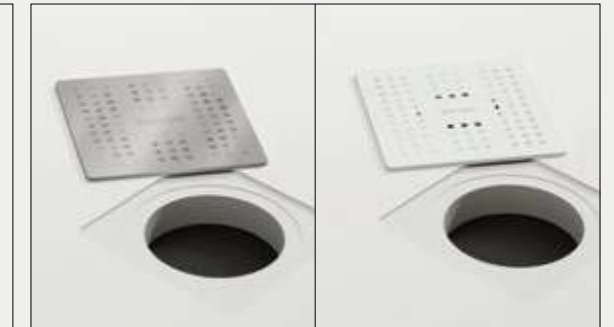
Corte a medida del plato de ducha.
Custom cut on the shower tray.
Coupe personnalisée dans le receveur de douche.
Taglio personalizzato del piatto doccia.
Duschwannen- Schnitt nach Massangabe.

ZONA DE SECADO RYING AREA ZONE DE SÉCHAGE AREA DI ASCIUGATURA TROCKNUNGSBEREICH



Pieza plana anexa al plato de ducha.
Flat piece attached to the shower tray.
Pièce plate annexée au receveur de douche.
Pezzo piano attaccato al piatto doccia.
An der Duschwanne angesetztes Flachstück.

REJILLA GRID GRILLE GRIGLIA ABFLUSSGITTER



Rejilla personalizable en inox y en nuestros colores estándar.
Customisable stainless steel grids in our standard colours.
Grille acier inoxydable personnalisables dans nos couleurs standard.
Griglia personalizzabili in acciaio inox nei nostri colori standard.
Personalisierter abflaugitter in inox und in unseren standard farben.

INFORMACIÓN TÉCNICA TECHNICAL INFORMATION INFORMATION TECHNIQUE INFORMAZIONE TECNICA TECHNISCHE INFORMATION

						
Antideslizante Anti-slip Antidérapant Antiscivolo Rutschhemmend	Antibacteriano Antibacterial Antibactérien Antibatterico Antibakteriell	Sifón accesible Accessible siphon Siphon accessible Scarico accessibile Sifon zugänglich	* Adaptable al espacio Adaptable to the space Adaptable à l'espace Adattabile allo spazio Raumanpassend	Masa Coloreada Coloured Body Coloré dans la masse Colorato in massa Eingefärbte Masse	Fácil limpieza Easy cleaning Nettoyage facile Facile pulizia Leichte Reinigung	Garantía 3 años Warranty 3 years Garantie 3 ans Garanzia 3 anni 3 Jahre Garantie

* Only Gel Coat

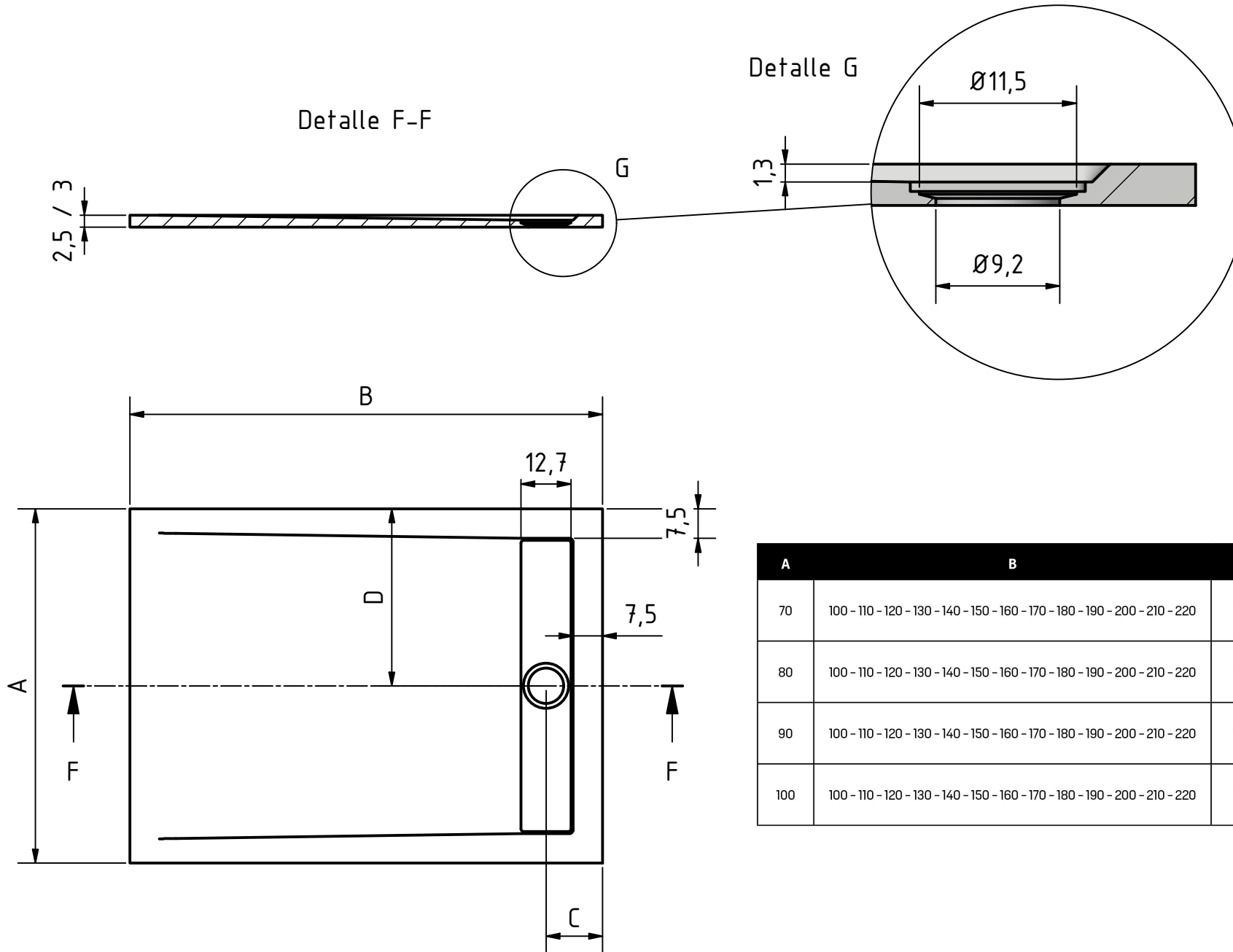
ES Plato de ducha incluye: rejilla, embalaje, instrucciones de montaje y válvula sifonica.

EN Shower tray includes: grid, packaging, assembly instructions and shower tray waste.

FR Le receveur de douche inclut: grille, emballage, instructions de montage et bonde.

IT PIl piatto include: la piletta doccia sifonata, griglia inox, imballo in cartone, istruzioni di montaggio.

DE Duschwanne enthält: Abflussgitter, Verpackung, Montageanleitungen und Abflausifon/Ventil.



A	B	C	D
70	100 - 110 - 120 - 130 - 140 - 150 - 160 - 170 - 180 - 190 - 200 - 210 - 220	15	35
80	100 - 110 - 120 - 130 - 140 - 150 - 160 - 170 - 180 - 190 - 200 - 210 - 220	15	40
90	100 - 110 - 120 - 130 - 140 - 150 - 160 - 170 - 180 - 190 - 200 - 210 - 220	15	45
100	100 - 110 - 120 - 130 - 140 - 150 - 160 - 170 - 180 - 190 - 200 - 210 - 220	15	50

Anotaciones:

Fecha revisión

9/05/2022

Producto

Plato ducha
BALI

Material

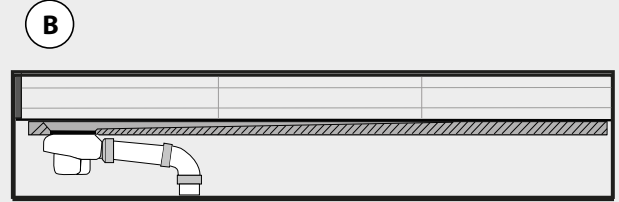
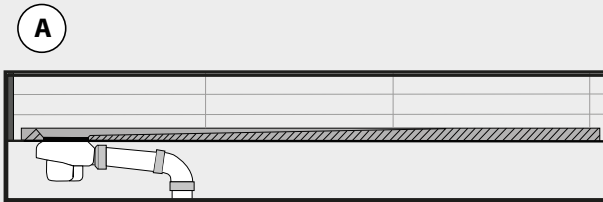
SOLID

cms

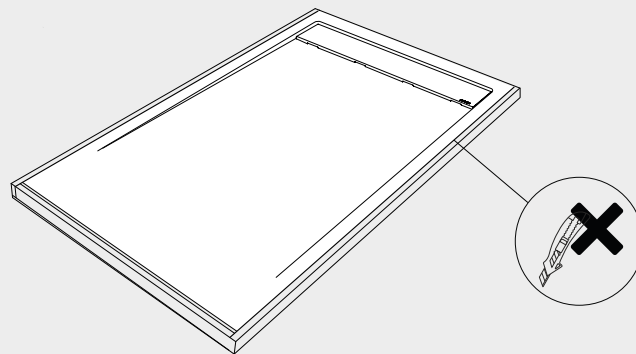
1 / 1

Dibujado por equipo
técnico Zenon

1

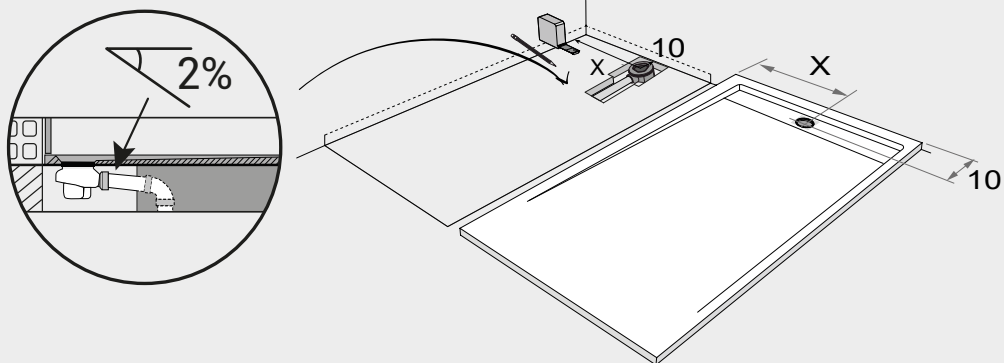


2

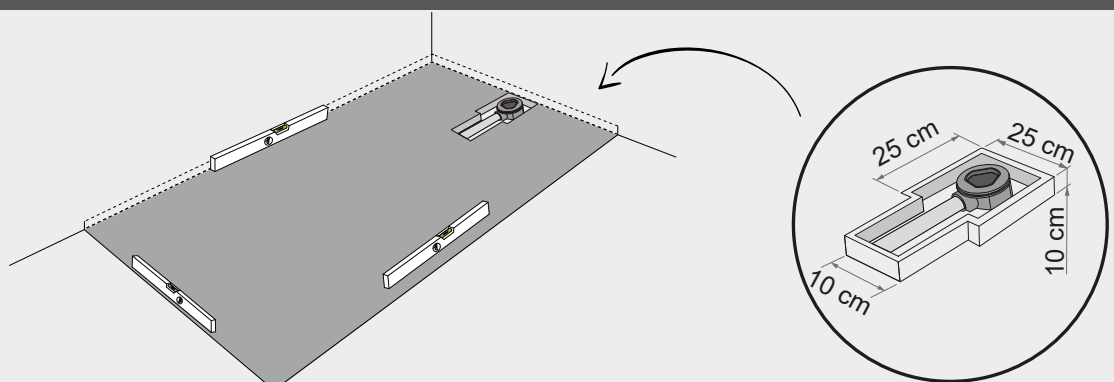


Ø 52 mm

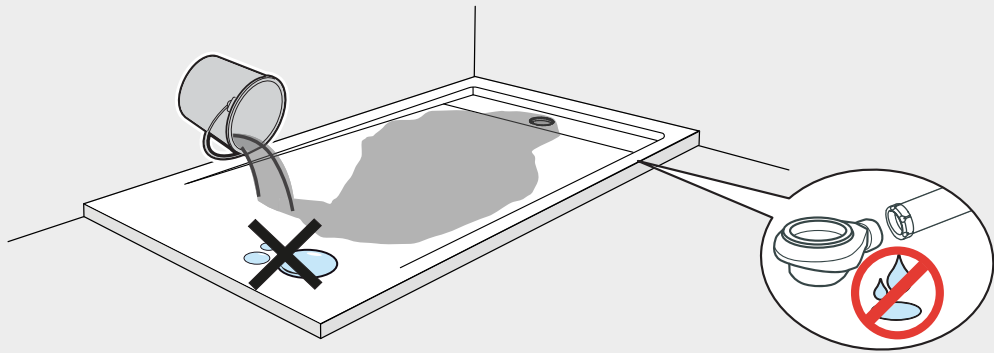
3



4

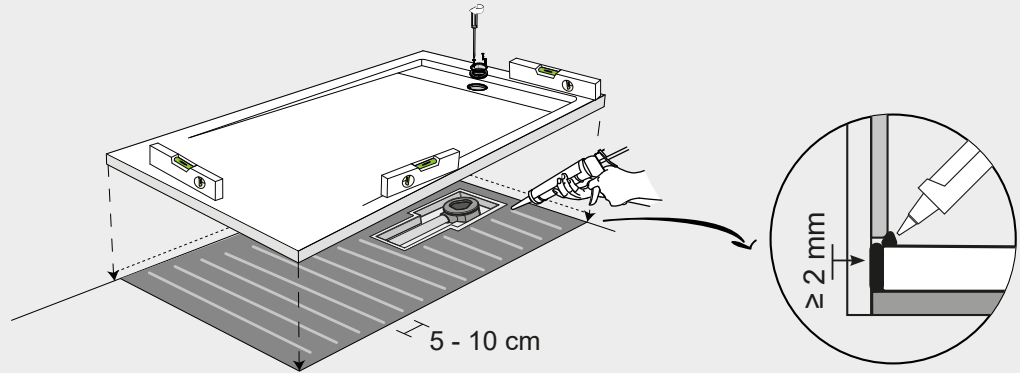


5

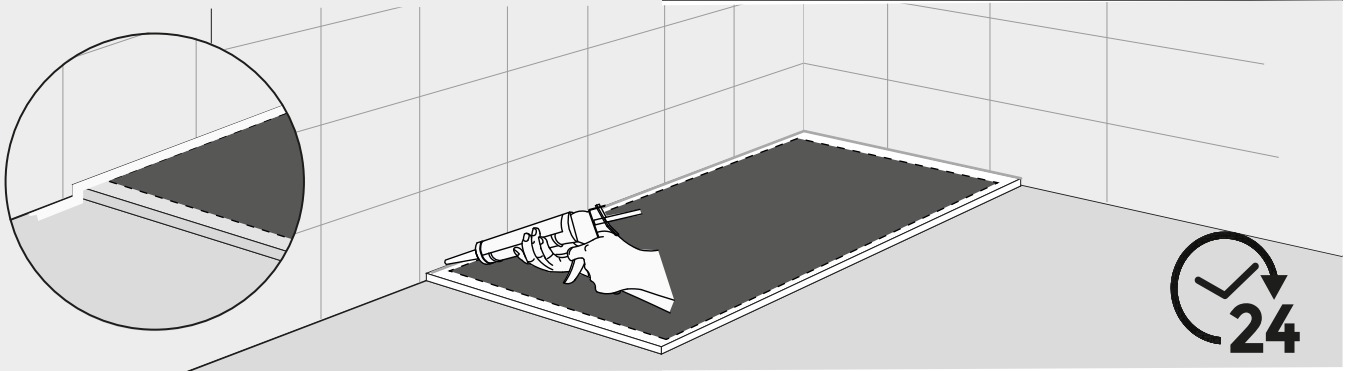


6


Sikaflex +11FC-



7



LIMPIEZA / CLEANING / NETTOYAGE / REINIGUNG / PULIZIA

ES Prestar especial atención a la instalación del producto, los posibles restos de cemento o mortero pueden dañarlo. En caso de necesitar eliminarlos utilizar quitacementos. Evitar frotar directamente sobre el producto para no rayarlo.

Se debe realizar una limpieza con agua tras el uso, y asegurar una buena ventilación del cuarto de baño. Para la limpieza rutinaria del plato utilizar, agua, limpiadores líquidos y paños suaves o esponjas no abrasivas, nunca estropajos ya que pueden estropear la superficie del plato o sustancias abrasivas. No mezclar en la limpieza diferentes productos.

Limpiar toda la superficie del plato con un paño húmedo y con el producto de limpieza adecuado al tipo de mancha (cal, cemento-cola para azulejos, grasas, restos de jabón, etc).

Si tras la limpieza con agua y jabón siguen apareciendo manchas se puede utilizar **vinagre de limpieza**.

La rejilla se debe limpiar periódicamente, para ello retirarla del plato y limpiarla con algún producto específico.

Si se utilizan tintes de pelo, enjuagar el plato de ducha con agua y jabón una vez terminada la ducha.

El logotipo se puede dañar en el proceso de limpieza, limpiar con delicadeza.

Cuando la superficie del plato está húmeda aumenta el riesgo potencial de deslizamiento, esto es más significativo con el uso de jabón, champú, aceites de baño o productos similares.

EN Pay special attention to the product installation as any cement or mortar residue may damage it. In order to remove them, use a specific cement cleaner. Avoid rubbing the surface directly to avoid scratching it.

After every use, clean with water and ensure a good ventilation of the bathroom. For the routine cleaning of the shower tray, use water, liquid cleaners and soft cloths or non-abrasive sponges. Never use scourers as they can damage the surface of the shower tray or abrasive substances. Don't mix different cleaning products.

Clean the shower tray using a damp cloth and a cleaning product specific to the type of stain (limescale, cement adhesive for tiles, grease, soap residue).

If stains persist, after cleaning with soap and water, use **cleaning vinegar**.

The grille should be regularly cleaned, therefore remove it and apply a cleaning product.

If you use hair dye, rinse the shower tray with soap and water after every shower.

Pay special attention to the logo so gently clean it as it could be damaged.

When the surface of the shower tray is wet, the risk of slipping increases, this is more significant when using soap, shampoo, bath oils or similar products.

FR Porter une attention particulière à l'installation du produit, les restes éventuels de ciment ou de mortier peuvent l'endommager. Pour les enlever utiliser du nettoyeur laitance de ciment.

Après utilisation rincer à l'eau et assurez une bonne ventilation de la salle de bain. Pour le nettoyage régulier du receveur utilisez de l'eau, des nettoyeurs ménagers liquides et un chiffon non abrasif ou éponge, ne jamais utiliser d'éponge abrasive ou grattoir sous peine d'endommager la surface du receveur, ou des substances abrasives. Ne pas mélanger différents produits à la fois pour le nettoyage.

Nettoyez le receveur avec un chiffon humide et un produit d'entretien adapté au type de tâche (calcaire, ciment-colle pour carreaux, graisse, résidus de savon, etc).

Si les taches apparaissent toujours après le nettoyage à l'eau et au savon, vous pouvez utiliser du **vinaigre nettoyeur ménager**.

La grille doit être nettoyée régulièrement, à cette fin, retirez-la du receveur et utilisez un nettoyeur en suivant les instructions indiquées sur le produit.

Si vous utilisez des colorations pour cheveux rincez abondamment avec de l'eau et du savon après emploi du receveur.

Le logo peut se détériorer avec les procédés de nettoyage, nettoyez-le avec précaution.

Lorsque la superficie du receveur est humide le risque potentiel de glisse augmente, l'utilisation de savons, shampooings, huiles de bain ou produits similaires augmente significativement ce risque.

DE Achten Sie bei der Installation des Produkts besonders auf mögliche Reste von Zement oder Mörtel, da diese das Produkt beschädigen können. Verwenden Sie einen Zemententferner, falls Sie diese entfernen müssen. Vermeiden Sie es, diesen direkt auf dem Produkt zu verreiben, um Kratzer zu vermeiden.

Es sollte nach der Reinigung mit Wasser nachgespült werden; auch sollten Sie dafür sorgen, daß im Badezimmer gut gelüftet wird. Für die tägliche Reinigung der Duschwanne sollte Wasser, ein Flüssigputzmittel und ein weiches Tuch oder ein nicht kratzender Schwamm verwendet werden, da diese die Oberfläche des Tablett beschädigen können, oder scheuernde Substanzen.

Wenn nach der Reinigung mit Wasser und Seife immer noch Flecken auftreten, können Sie **Essig zur Reinigung** verwenden.

Der Grill sollte regelmäßig gesäubert werden. Dazu sollte dieser von der Duschwanne entfernt werden, und mit einem entsprechenden Produkt.

Falls Sie Haarfärbemittel verwenden, spülen Sie die Duschwanne nach dem Duschen mit Wasser und Seife nach.

Das Logo kann beim Reinigen ebenfalls beschädigt werden, reinigen Sie es daher vorsichtig.

Wenn die Oberfläche der Duschwanne nass ist, besteht erhöhte Rutschgefahr; diese besteht vor allem, wenn Sie zum Duschen Seife, Shampoo, Badeöl oder ähnliche Produkte verwenden.

IT Prestare particolare attenzione all'installazione del prodotto in quanto possibili residui di cemento o malta potrebbero danneggiarlo. Nel caso di residui, utilizzare un prodotto specifico per la rimozione del cemento. Non sfregare direttamente sulla superficie per evitare di graffiarla.

Dopo l'uso, risciacquare con acqua e assicurare una corretta ventilazione del bagno. Per la pulizia quotidiana del piatto, utilizzare acqua, prodotti liquidi e panni soffici o spugne non abrasive poiché queste ultime possono danneggiare la superficie del piatto, o sostanze abrasive. Non mescolare insieme diversi prodotti di pulizia.

Pulire tutta la superficie del piatto con un panno umido e un prodotto specifico per il tipo di macchia (calcare, adesivo per piastrelle, grasso, residui di sapone).

Se le macchie persistono dopo la pulizia con acqua e sapone, usare **aceto**.

La piletta deve essere pulita periodicamente, a tal fine rimuoverla dal piatto e pulirla con un prodotto specifico.

Se si utilizzano tinture per capelli, risciacquare il piatto doccia con acqua e sapone dopo ogni utilizzo.

Prestare particolare attenzione al logo, pulirlo con delicatezza in quanto potrebbe danneggiarsi.

Quando il piatto è umido aumenta il rischio di scivolosità, specialmente se si utilizzano saponi, shampoo, oli da bagno e prodotti simili.