

# SÉRIE

## DÉTAILS TECHNIQUES:

- » Verre de décurité de 6 mm.
- » Extensibilité de + 15 mm pour chaque profilé mural.
- » Système de libération du panneau coulissant.
- » Roulements compensables en hauteur 4 mm.
- » Système anti-chute des panneaux.
- » Sans profilés inférieurs.
- » Équipée d'un profilé de fermeture par joint contact.
- » Poignée Sintra de série.
- » Paroi réversible.
- » Teknoclean inclus.
- » Finitions disponibles: Argent Haute Brillance (joint transparent) et Noir (joint noir). Joint transparent en option pour la finition noire.

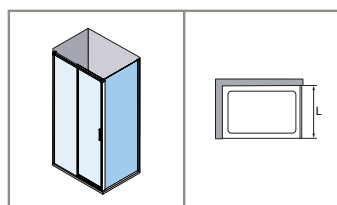


**1 panneau coulissant + 1 panneau fixe.**

- Verre de sécurité de 6 mm.
- Extensibilité de + 15 mm pour chaque profilé mural.
- Système de libération du panneau coulissant.
- Roulements compensables en hauteur 4 mm.
- Système anti-chute des panneaux.
- Sans profilés inférieurs.
- Équipée d'un profilé de fermeture par joint contact.
- Poignée Sintra de série.
- Paroi réversible.
- Teknoclean inclus.
- Finitions disponibles:

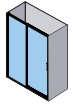
Argent Haute  
BrillanceÀ PARTIR  
DE:**459€****1 paroi fixe pour union latérale.**

- Verre de sécurité de 6 mm.
- Extensibilité de + 20 mm.
- Sans profilés inférieurs.
- Équipée d'un profilé de fermeture par joint contact.
- Paroi réversible.
- Teknoclean inclus.
- Finitions disponibles:

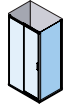
Argent Haute  
BrillanceÀ PARTIR  
DE:**744€**

## FICHE TECHNIQUE DE PRODUIT

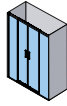
### MODÈLES DISPONIBLES:



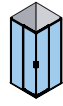
SA-310



FIXE LAT



SA-325



SA-320

### CARACTÉRISTIQUES COMMUNES DE LA SÉRIE:

- Verre de sécurité de 6 mm. Teknoclean inclus.
- Extensibilité de + 15 mm pour chaque profilé mural.
- Système de libération du panneau coulissant.
- Roulements compensables en hauteur 4,5 mm.
- Système anti-chute des panneaux.
- Sans profilés inférieurs. Paroi réversible.
- Équipée d'un profilé de fermeture par joint contact.
- Poignée Sintra de série.
- 5 ans de garantie.
- Livraison de pièces de rechange garanti: 10 ans.

### COMPOSITION/MATÉRIAUX:

- Pièces métalliques : .....Zamak
- Profilés : Aluminium. Finition Chrome alliage 6463, reste de finitions alliage 6063.
- Bouts plastiques chromés : .....ABS
- Bouts plastiques transparentes : .....PP
- Roulement : Billes en acier, piste intérieure en laiton, piste extérieure en POM
- Joints d'étanchéité: .....Profilé plastique

### TESTS:

La collection des parois SALMA est conforme à la norme européenne EN 14428, elle a réussi tous les tests stipulés dans celle-ci et détaillés ci-après.

Caractéristiques testables	Méthode d'évaluation	Critères de performance	Apte
Aptitude au nettoyage	Vérification visuelle. (4.2)	Libre d'angles/arêtes vives, aspérités ou bords et bavures. (4.2)	✓
Résistance à l'impact/propriétés de fracture	100 mm rayon, au moins 40 particules. (5.1, 5.2)	Verre de sécurité thermodurcissable. (4.3)	✓
Résistance à la corrosion	240 heures en brouillard salin. (4.4.2)	Résistante à la corrosion. (4.4.2)	✓
Résistance aux produits chimiques et aux taches	Réactifs : acides, alcalis, alcools, agents de blanchiment, agents colorants. (5.3)	Ne présente pas de détérioration ou coloration permanente. (4.4.3)	✓
Résistance aux cycles de humidité et séchage	Plonger dans l'eau et sécher 50 cycles. (5.4)	Ne présente pas de fissures, microfissures ou décoloration après 50 cycles. (4.4.4)	✓
Endurance	20.000 cycles d'ouverture et fermeture (5.5)	Ne présente pas de détérioration fonctionnelle (4.4.5)	✓
Stabilité	Résistance à l'impact (5.6)	Résiste à l'impact sans détérioration fonctionnelle. (4.4.6)	✓
Rétention d'eau	Étanchéité (5.7)	Retient l'eau. (4.4.7)	✓

### CERTIFICATIONS DE QUALITÉ:


 UNE-EN 14428:2016  
Parois de bain

 UNE-EN 14428:2016  
Parois de bain

 UNE 166002:2014  
Gestion de R+D+I

 ISO 9001:2015  
Système de gestion de la qualité

 ISO 9001:2015  
Système de gestion de la qualité

### EXEMPLE MODÈLE:



ES Manual de Instrucciones

EN Instructions Manual

IT Manuale di Istruzioni

UA Інструкція з Експлуатації

FR Manuel d'Instructions

PL Instrukcja Obsługi

BR Manual de Instruções

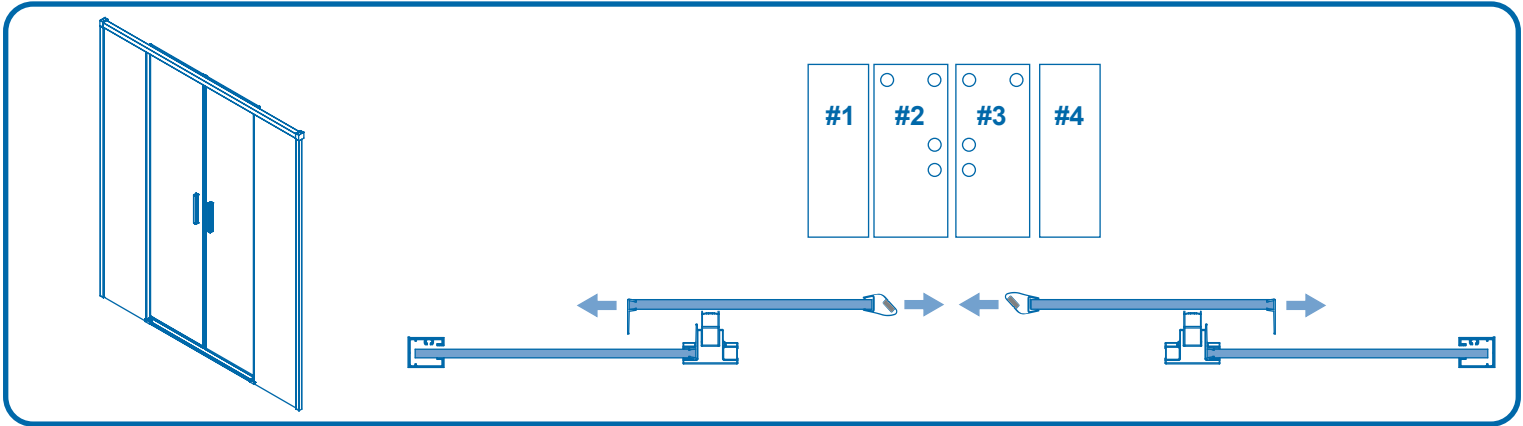
KZ Пайдаланушы Нұсқаулығы

EL Εγχειρίδιο Οδηγιών

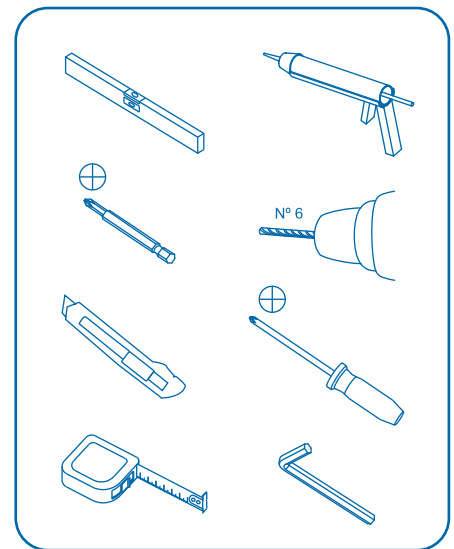
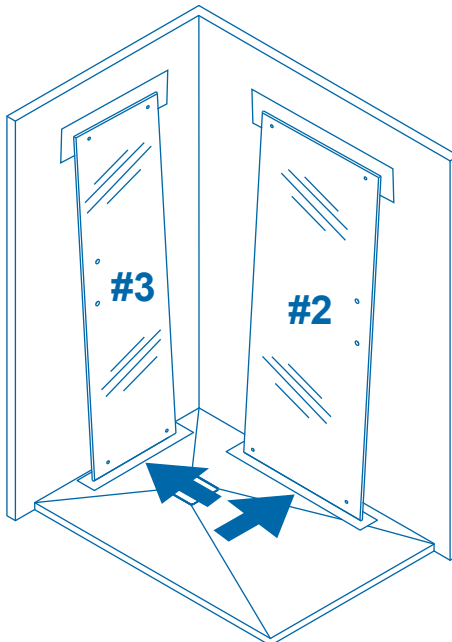
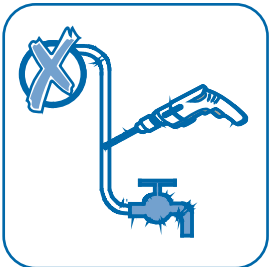
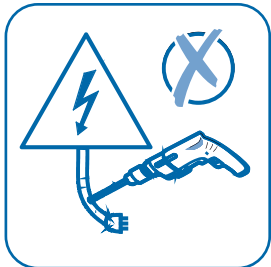
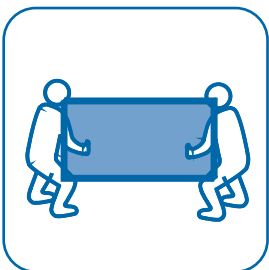
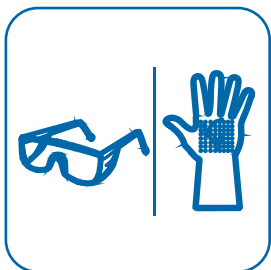
RO Manual de Instrucțiuni

PT Manual de Instruções

RU Руководства по Эксплуатации



X4  064504	X1  062020	X1  062019	X2  064501	X2  060210	X4  050412	X4  050130	X2  050207
X1  014501*	X2  01450219*	X1  01441331*	X2  042731	X2  044511*	X4  04450913	X4  04394404	
X1  044512*	X2  044504*	X1  044513*	X4  04450504	X4  044510*	X4  04450100		





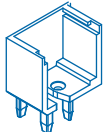
01450219\* x2



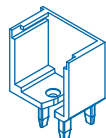
04450913 x4



050207 x2



044512\* x1



044513\* x1

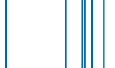
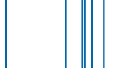


050130 x4



050412 x4

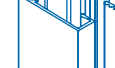
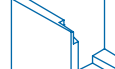
1



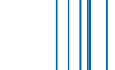
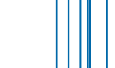
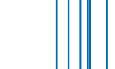
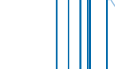
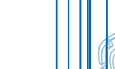
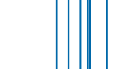
x2



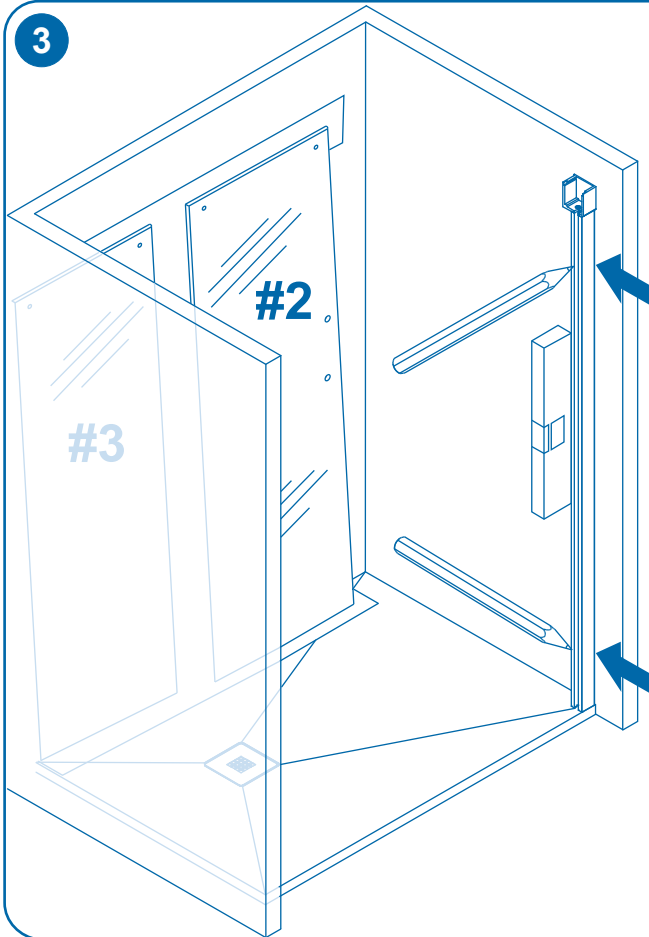
2



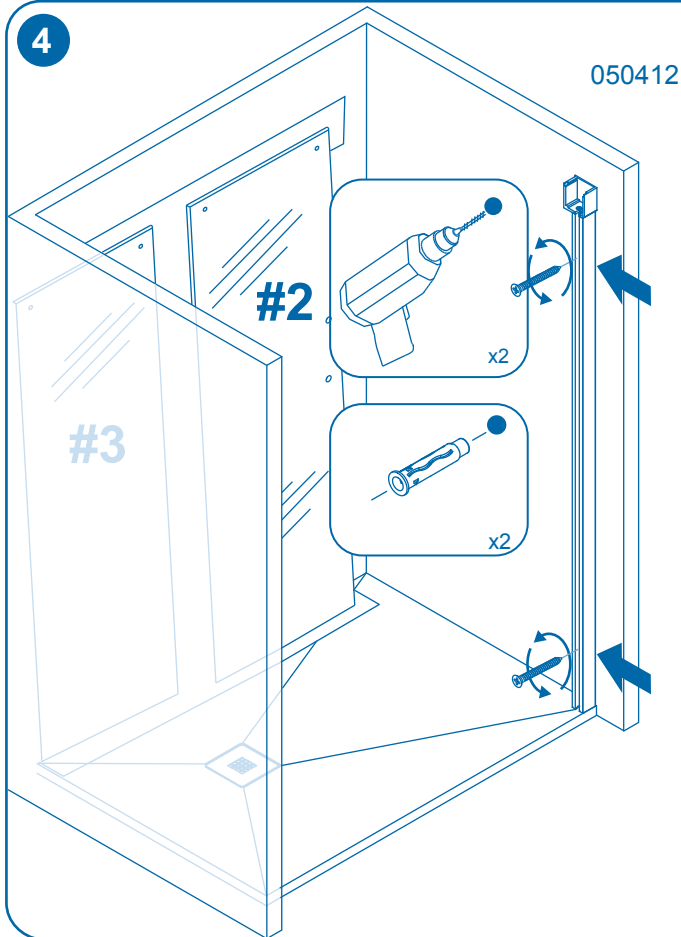
050207



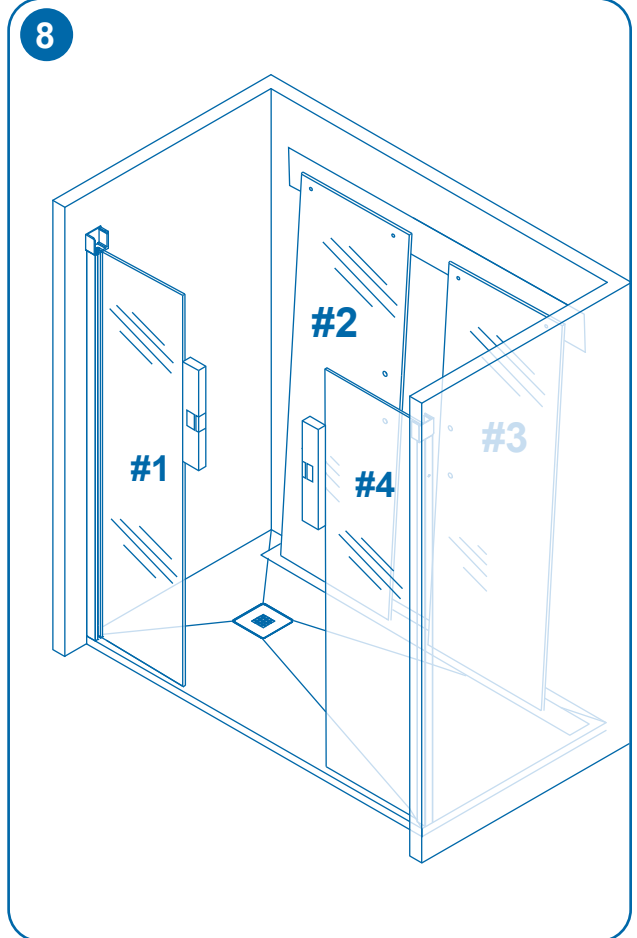
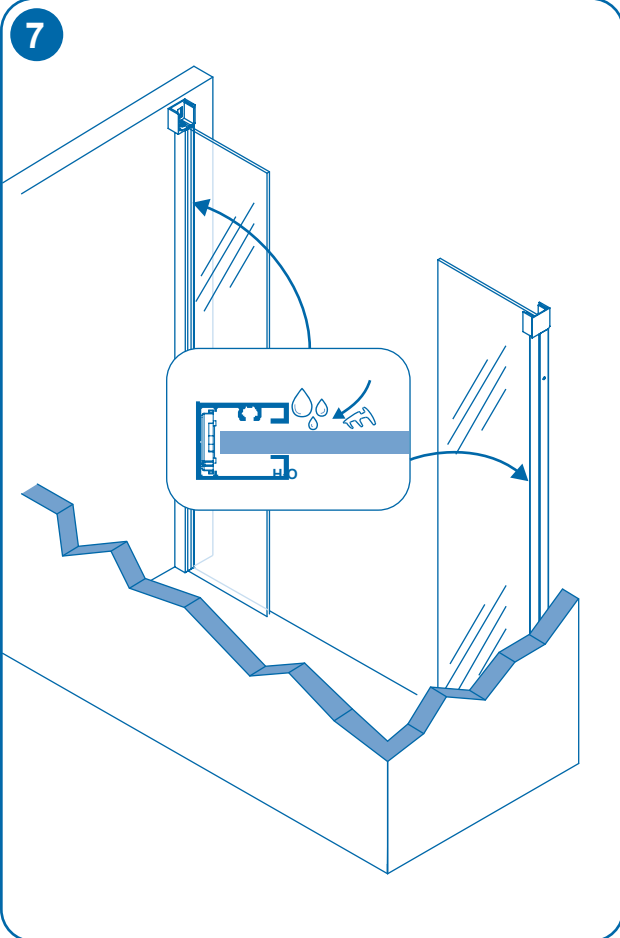
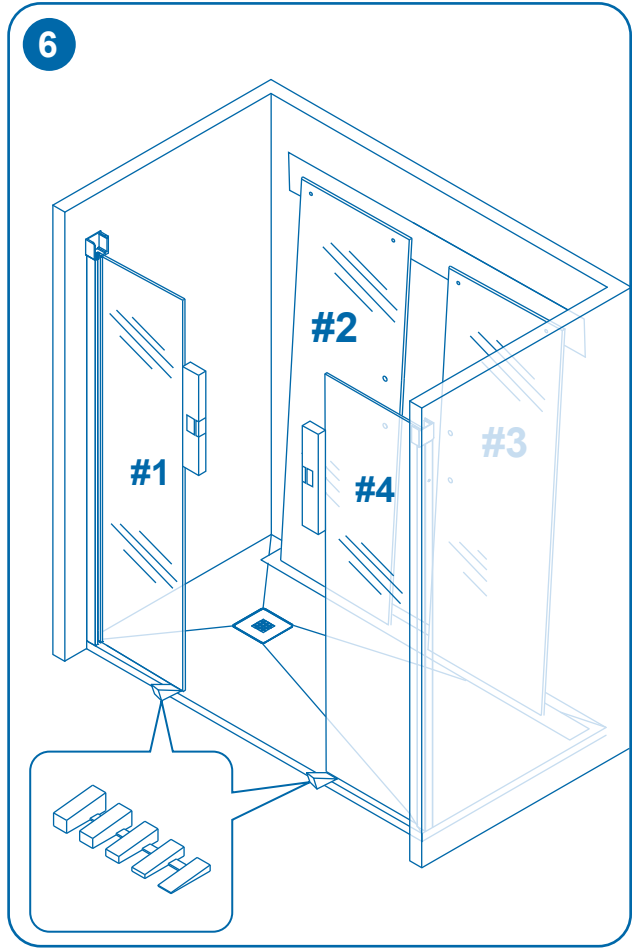
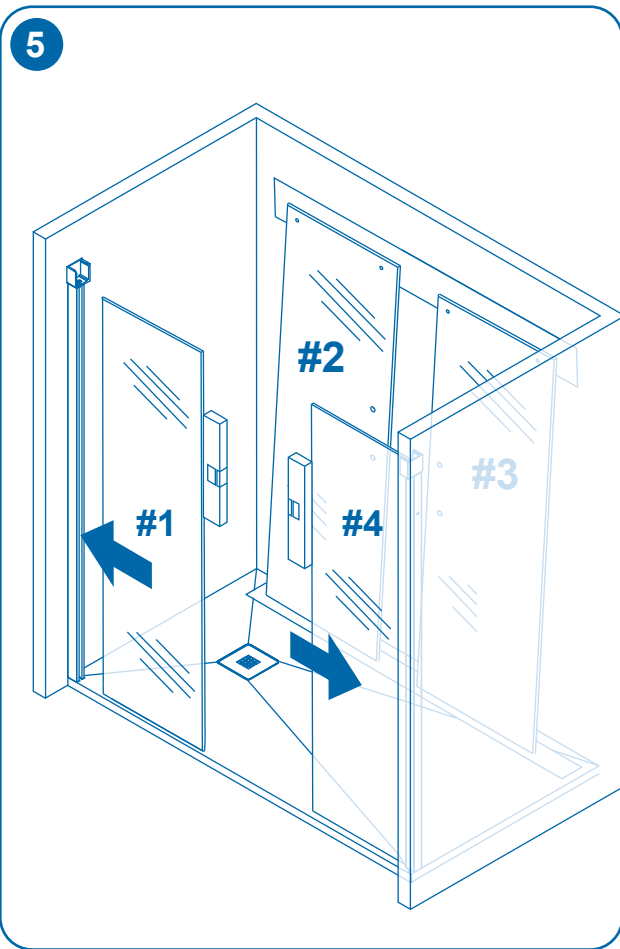
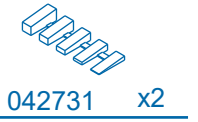
3



4

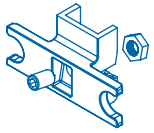


050412

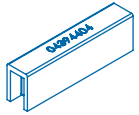




014501\* x1



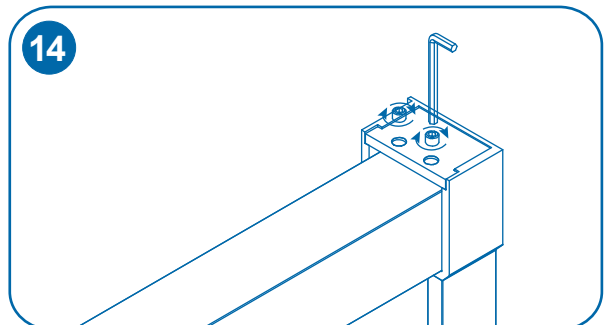
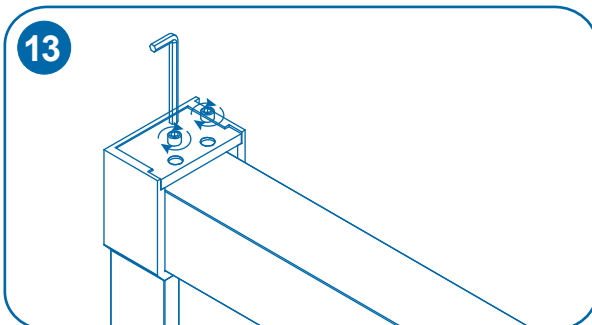
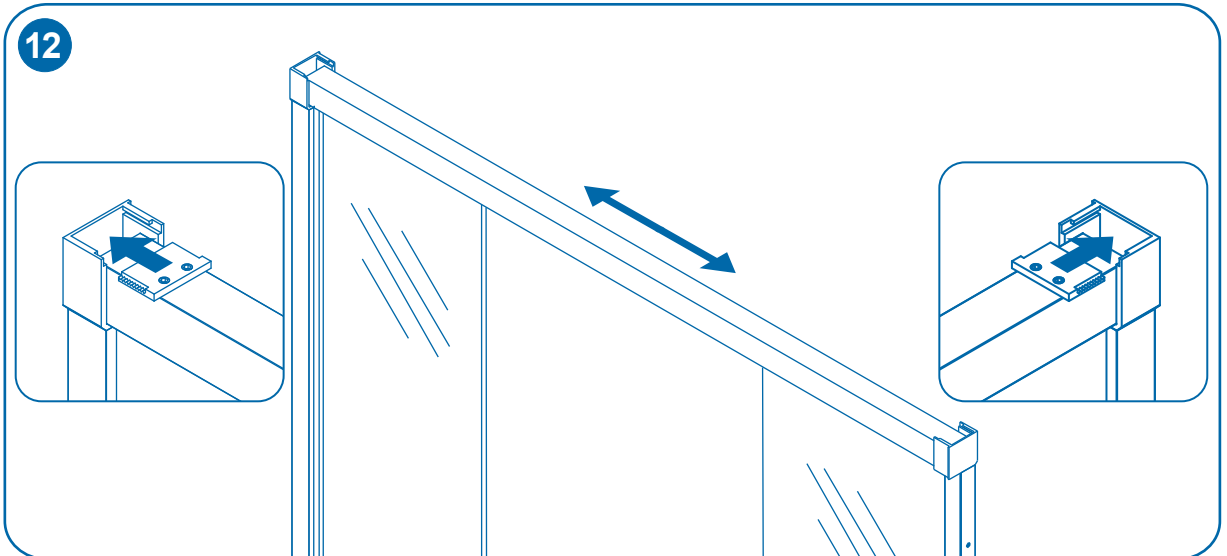
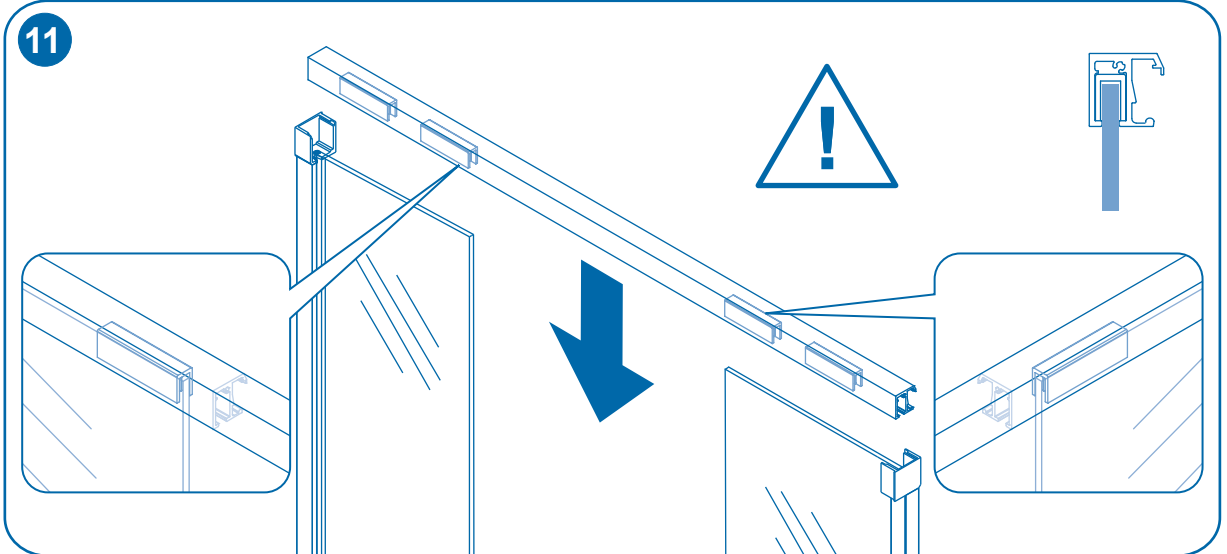
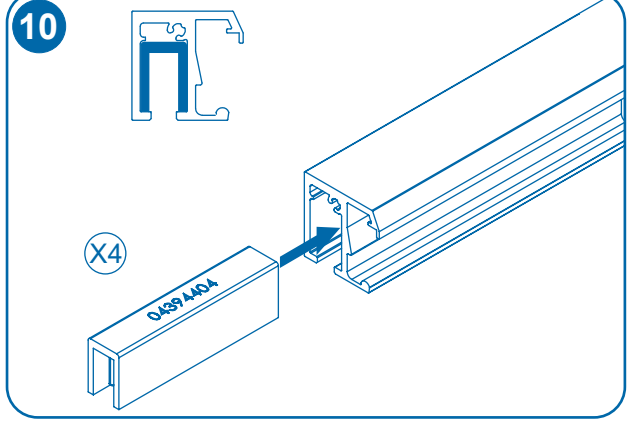
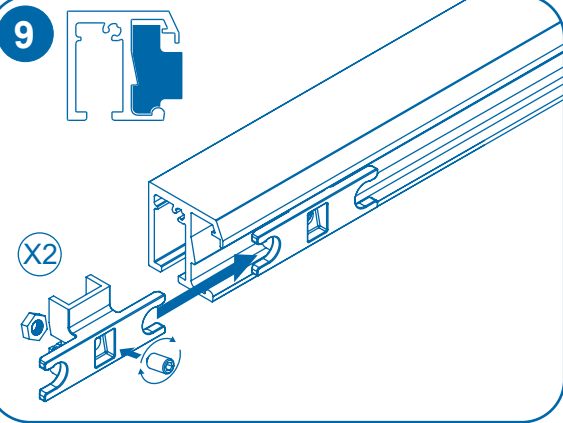
04450504 x4



04394404 x4

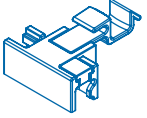


044504\* x2



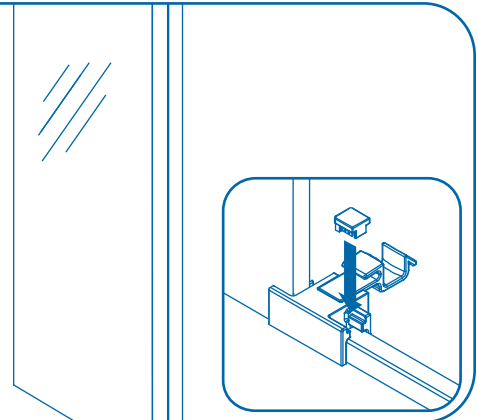
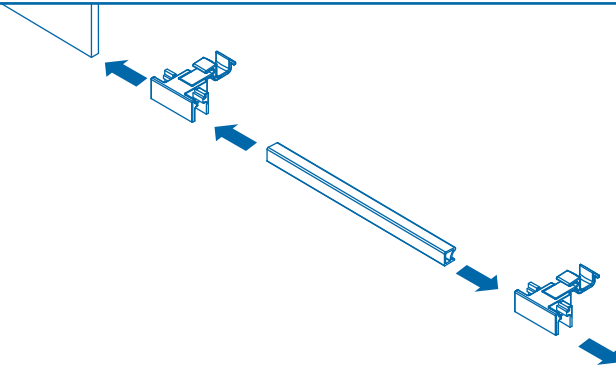


01441331\* x1



044511\* x2

15

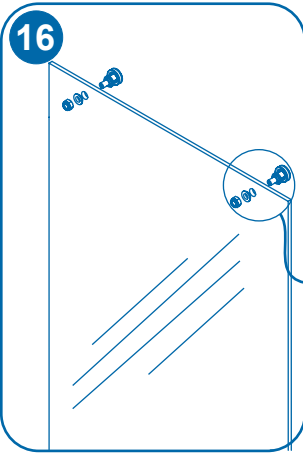


064501 x2

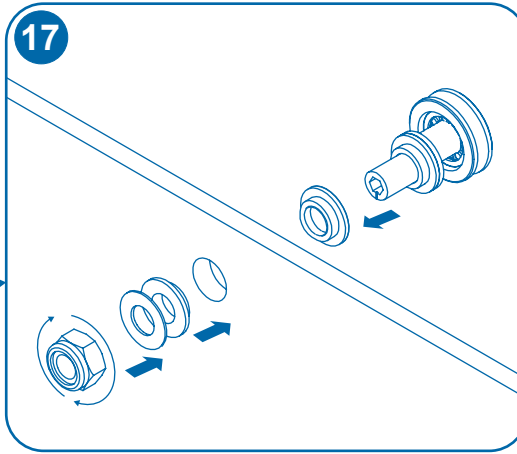


04450100 x4

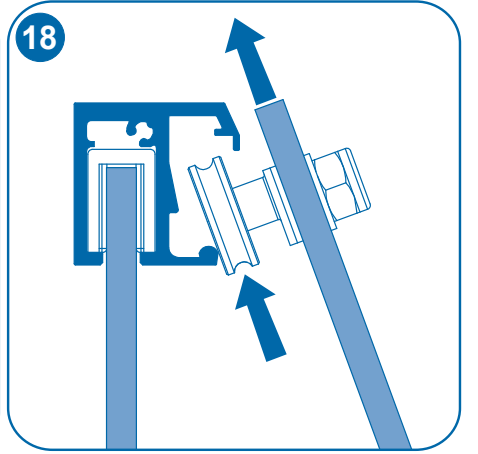
16



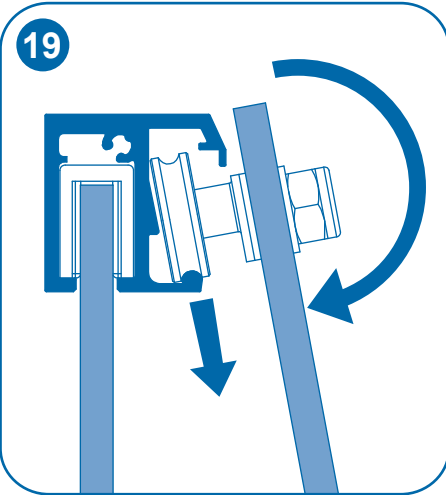
17



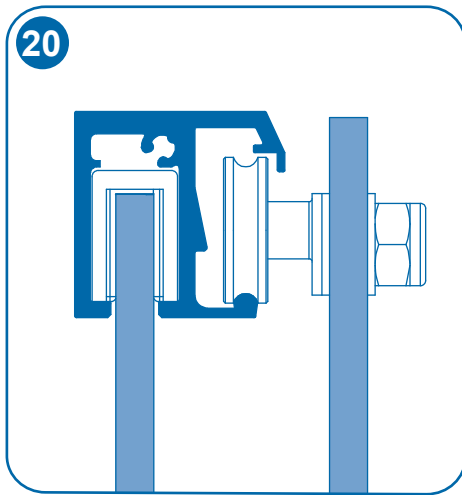
18



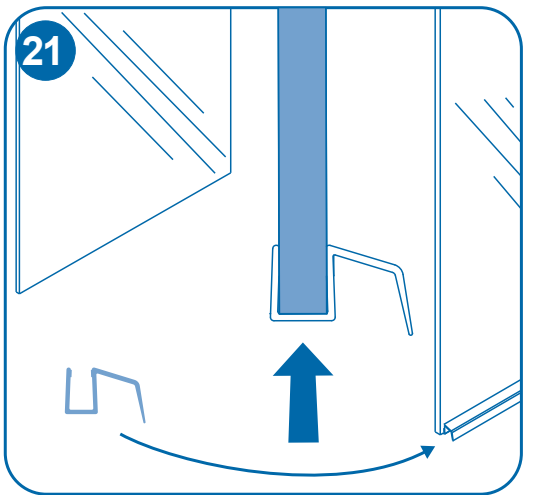
19



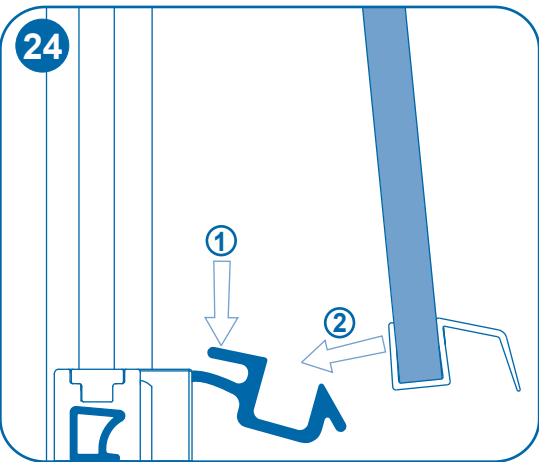
20



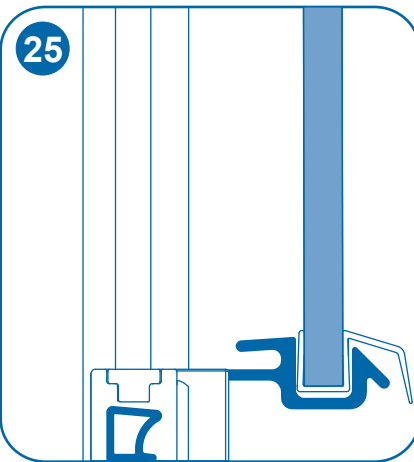
21



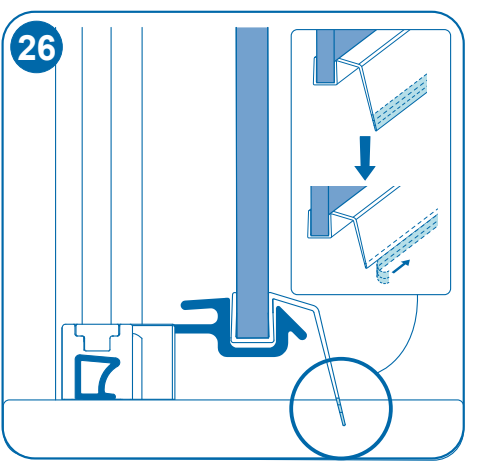
24



25



26







064504 x4



062019 x1



062020 x1



044510\* x2

