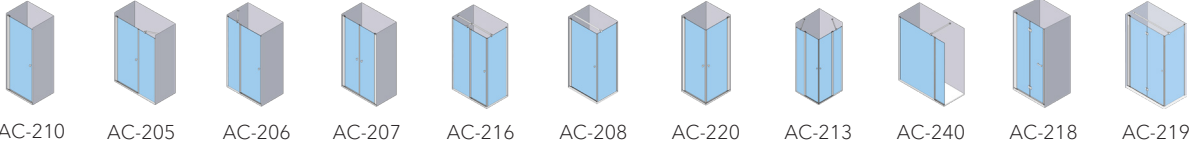


FICHE TECHNIQUE DE PRODUIT

MODÈLES DISPONIBLES:



CARACTÉRISTIQUES COMMUNES DE LA SÉRIE:

- Paroi pour modèles battantes ou pliables. Pour battantes, intérieure ou extérieure. Pour pliables, ouverture intérieure et extérieure. Pli intérieur.
- Verre de sécurité épaisseur 6 mm. Traitement Teknoclean inclus.
- Extensibilité de panneau: +20 mm. Extensibilité du fixe: +15 mm.
- Fermeture magnétique ou par joint contact. Ouverture avec élévation.
- Système d'étanchéité à double joint sur profilé.
- Pommeau Sofia de série pour modèles battantes. Poignée Siena pour modèles pliables. Finition Chrome ou Noir.
- 5 ans de garantie.
- Livraison de pièces de rechange garanti: 10 ans.

COMPOSITION/MATÉRIAUX:

- Pièces métalliques :Zamak
- Profilés : Aluminium. Finition Chrome alliage 6463, reste de finitions alliage 6063.
- Bouts plastiques chromés :ABS
- Bouts plastiques transparentes :PP
- Roulement : Billes en acier, piste intérieure en laiton, piste extérieure en POM
- Joints d'étanchéité:Profilé plastique

TESTS:

La collection des parois ARCOIRIS PLUS est conforme à la norme européenne EN 14428, elle a réussi tous les tests stipulés dans celle-ci et détaillés ci-après.

Caractéristiques testables	Méthode d'évaluation	Critères de performance	Apte
Aptitude au nettoyage	Vérification visuelle. (4.2)	Libre d'angles/arêtes vives, aspérités ou bords et bavures. (4.2)	✓
Résistance à l'impact/propriétés de fracture	100 mm rayon, au moins 40 particules. (5.1, 5.2)	Verre de sécurité thermodurcissable. (4.3)	✓
Résistance à la corrosion	240 heures en brouillard salin. (4.4.2)	Résistante à la corrosion. (4.4.2)	✓
Résistance aux produits chimiques et aux taches	Réactifs : acides, alcalis, alcools, agents de blanchiment, agents colorants. (5.3)	Ne présente pas de détérioration ou coloration permanente. (4.4.3)	✓
Résistance aux cycles de humidité et séchage	Plonger dans l'eau et sécher 50 cycles. (5.4)	Ne présente pas de fissures, microfissures ou décoloration après 50 cycles. (4.4.4)	✓
Endurance	20.000 cycles d'ouverture et fermeture (5.5)	Ne présente pas de détérioration fonctionnelle (4.4.5)	✓
Stabilité	Résistance à l'impact (5.6)	Résiste à l'impact sans détérioration fonctionnelle. (4.4.6)	✓
Rétention d'eau	Étanchéité (5.7)	Retient l'eau. (4.4.7)	✓

CERTIFICATIONS DE QUALITÉ:



UNE-EN 14428:2016
Parois de bain



UNE-EN 14428:2016
Parois de bain



UNE 166002:2014
Gestion de R+D+I



ISO 9001:2015
Système de gestion de la qualité

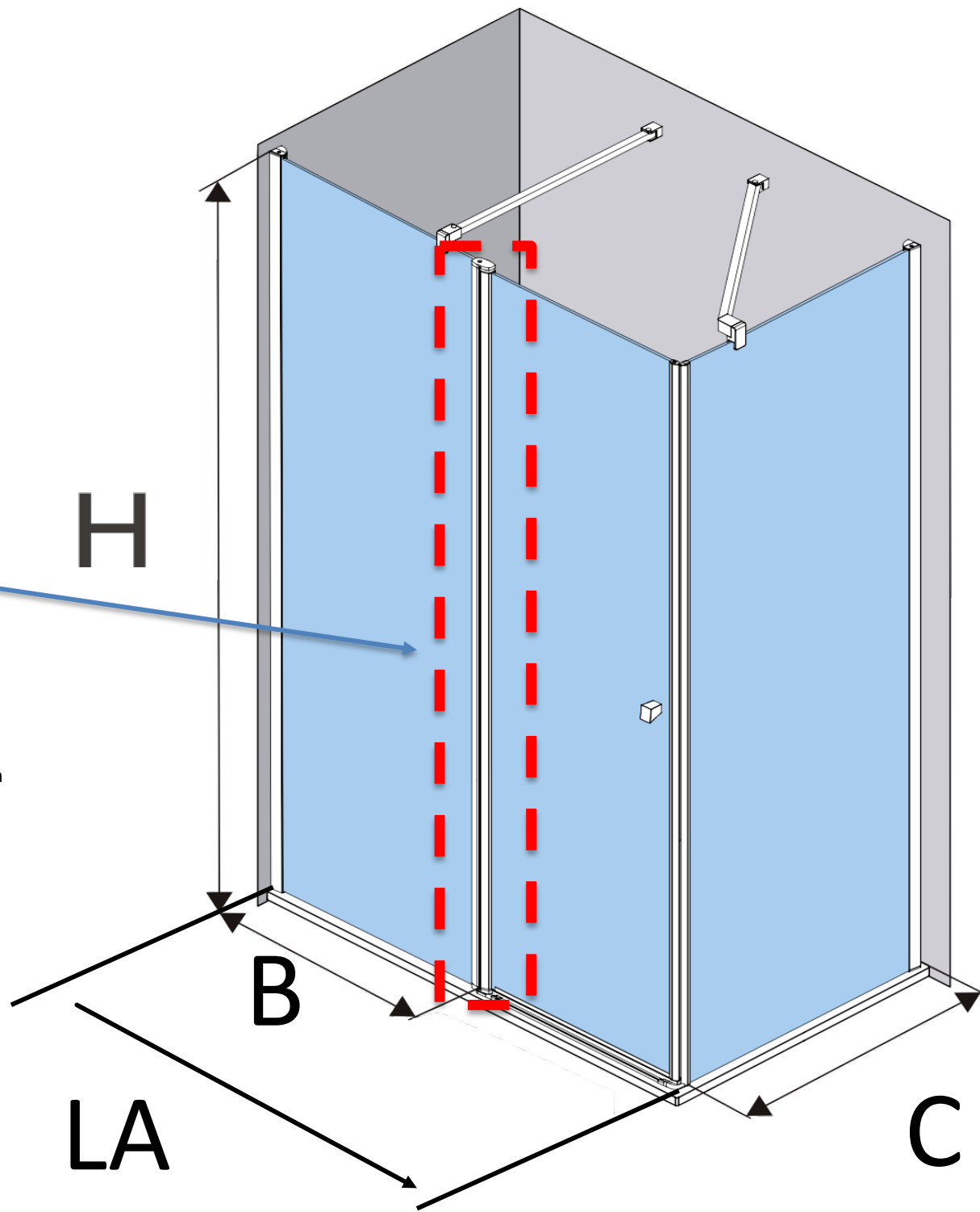
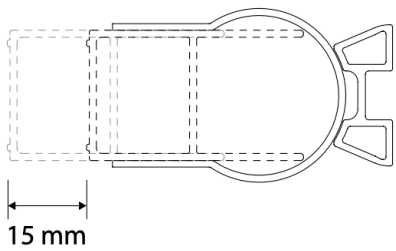
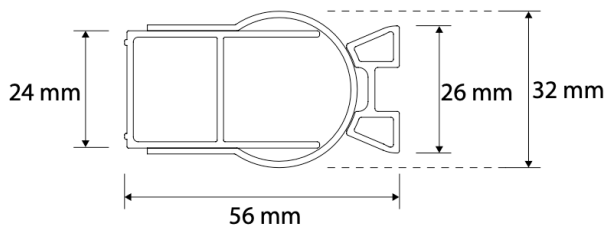
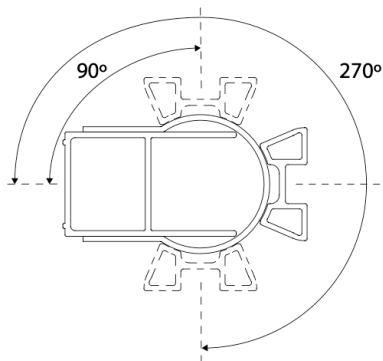


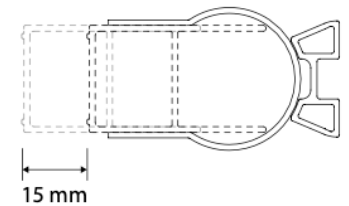
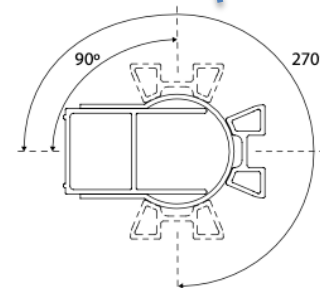
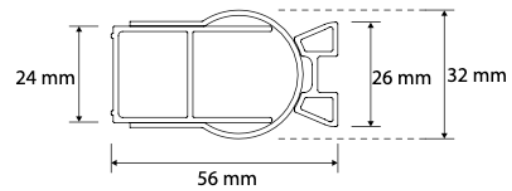
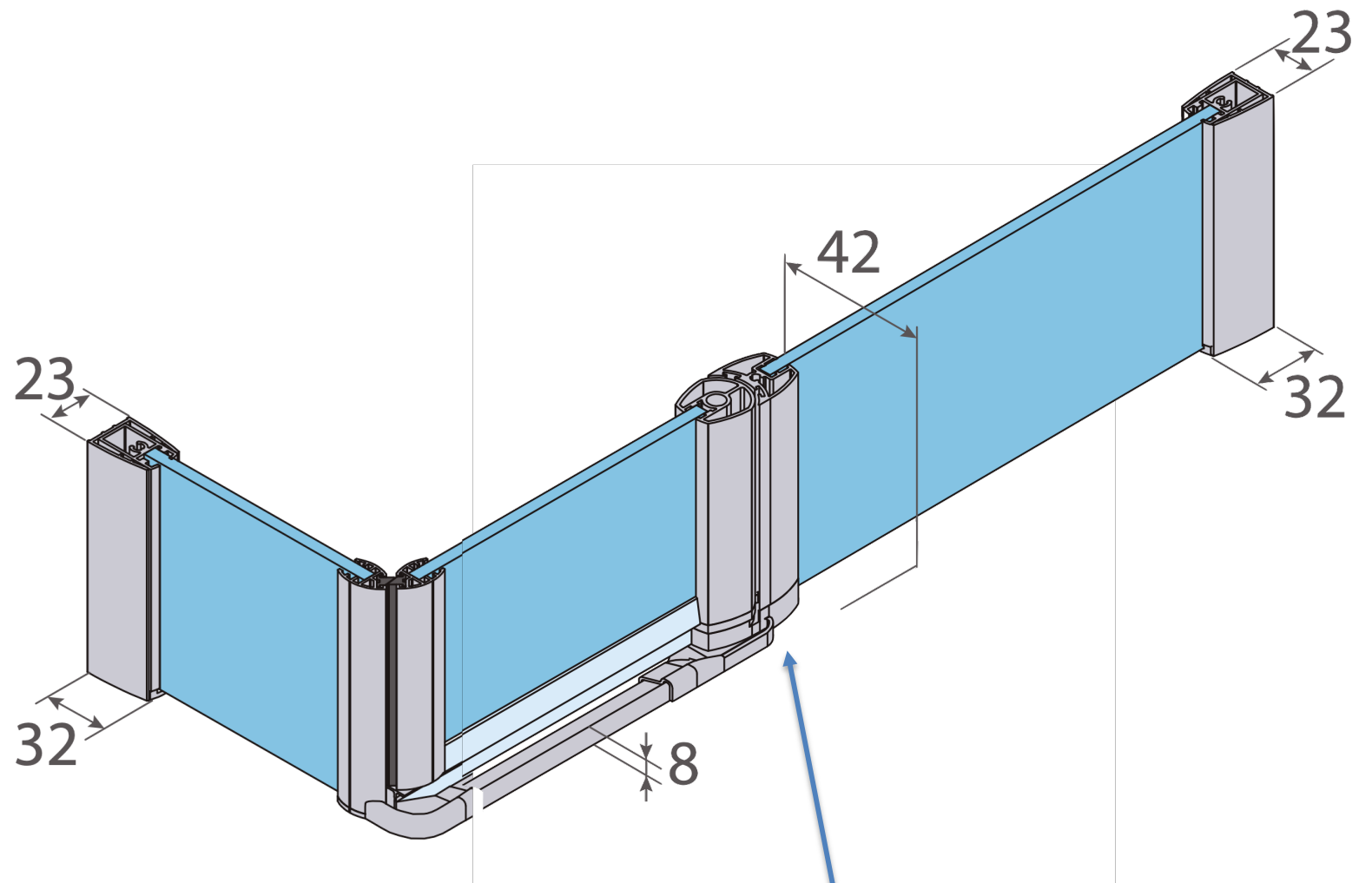
ISO 9001:2015
Système de gestion de la qualité

EXEMPLE MODÈLE:

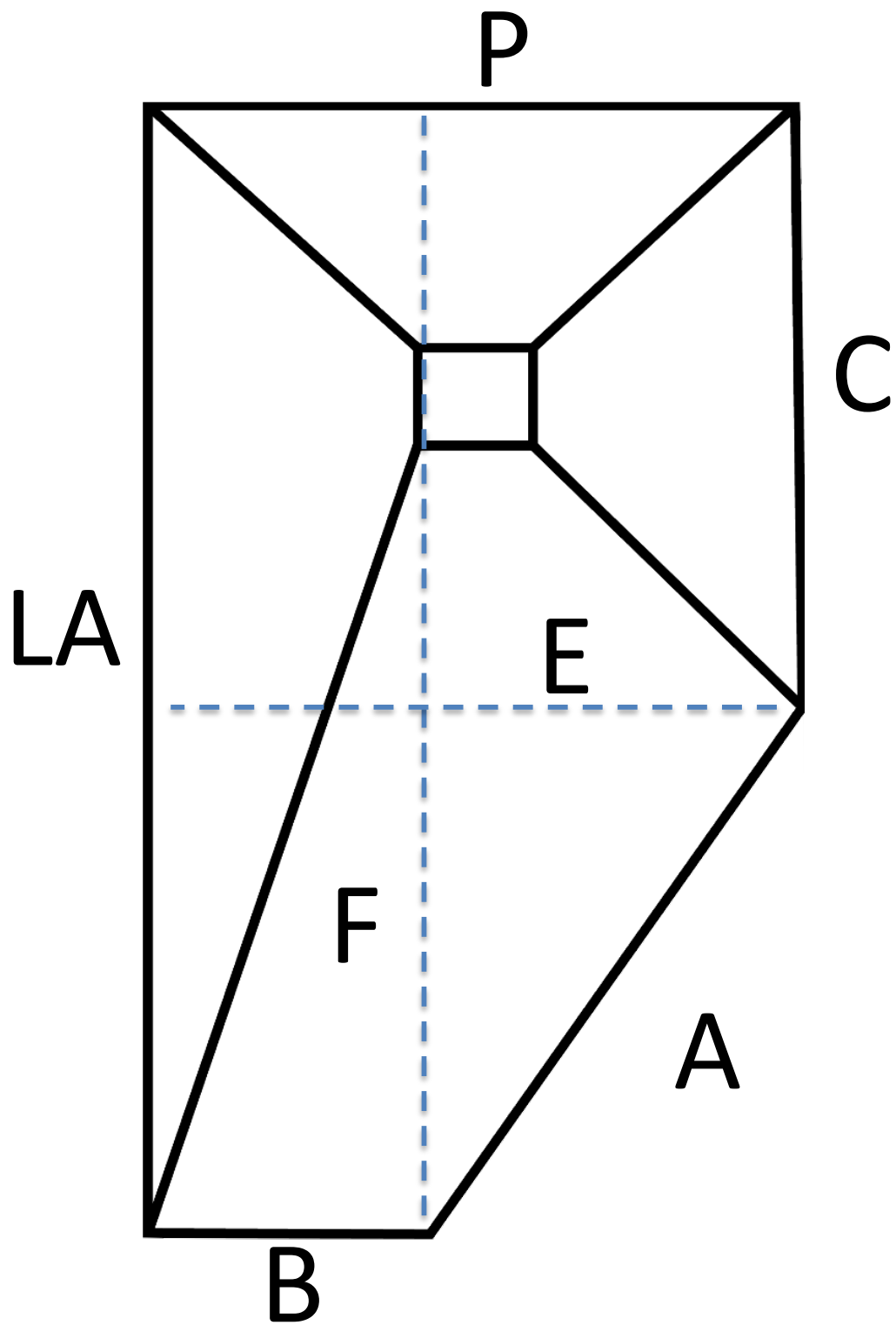


Special pentagon hinge





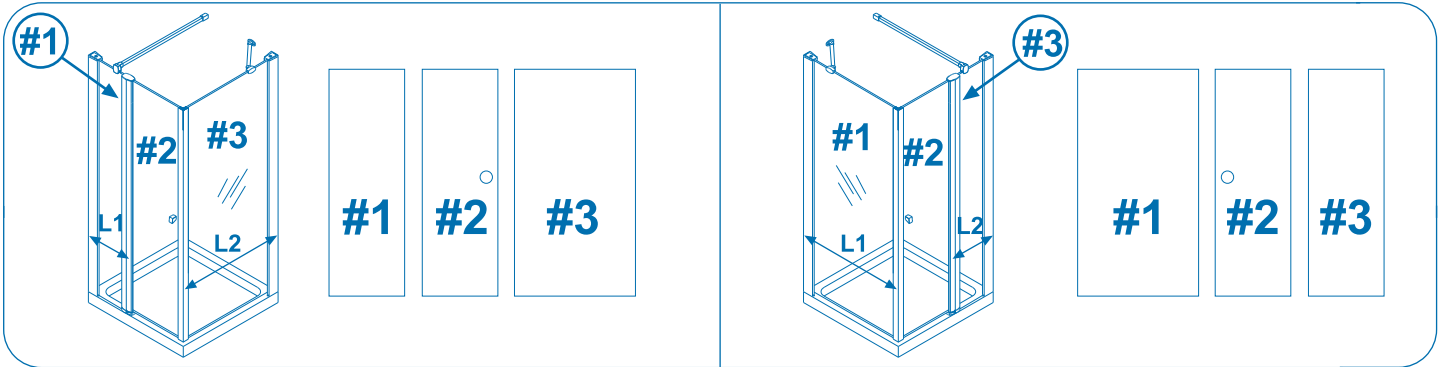
Mesures en mm



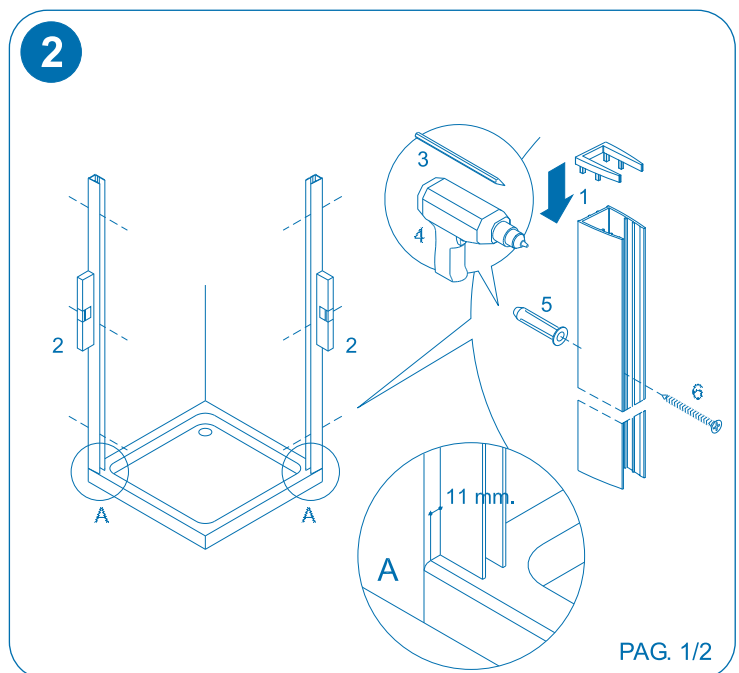
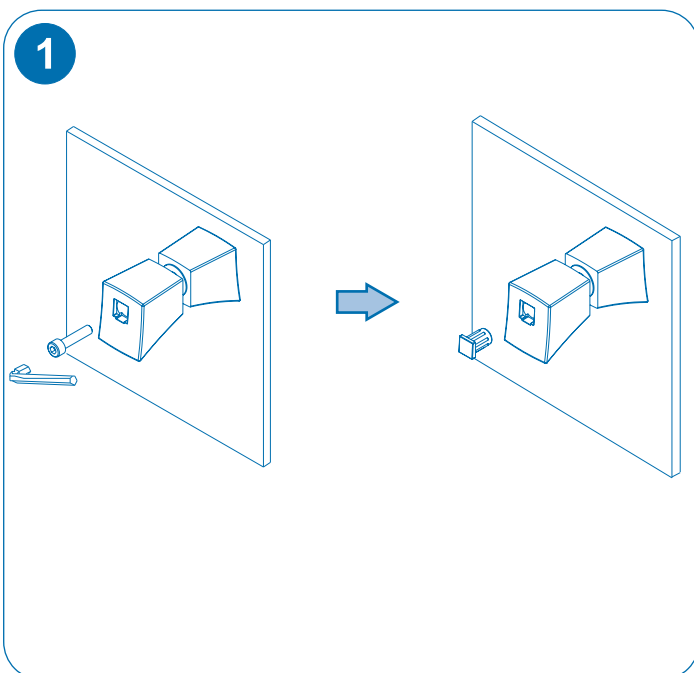
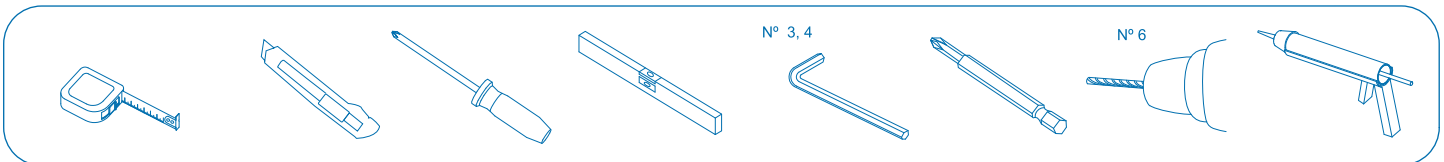
$$A = \sqrt{E^2 + F^2}$$

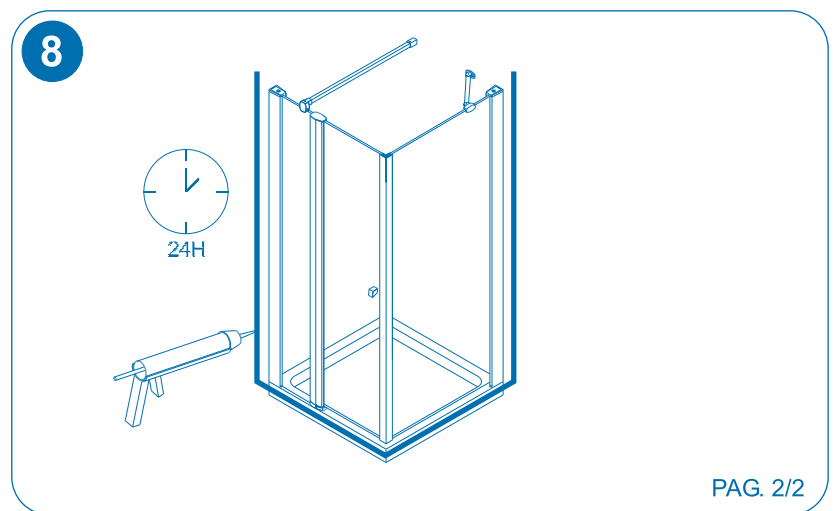
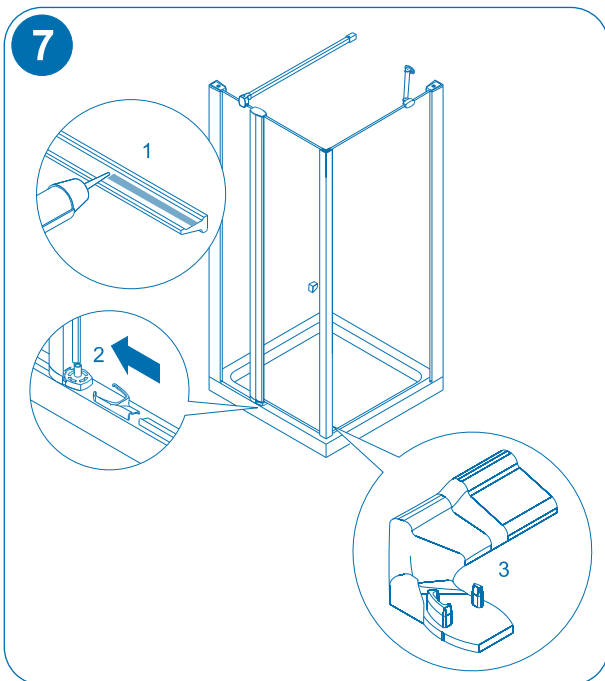
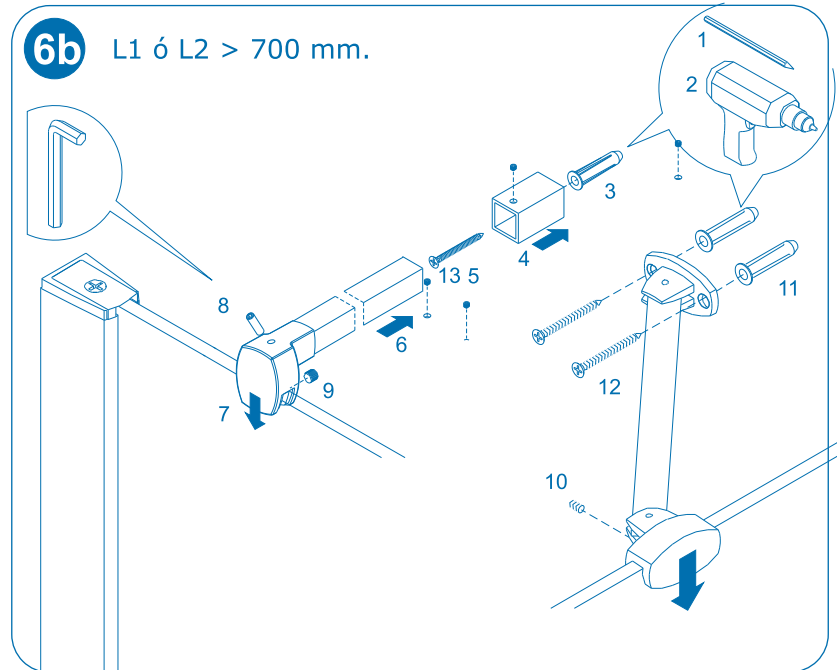
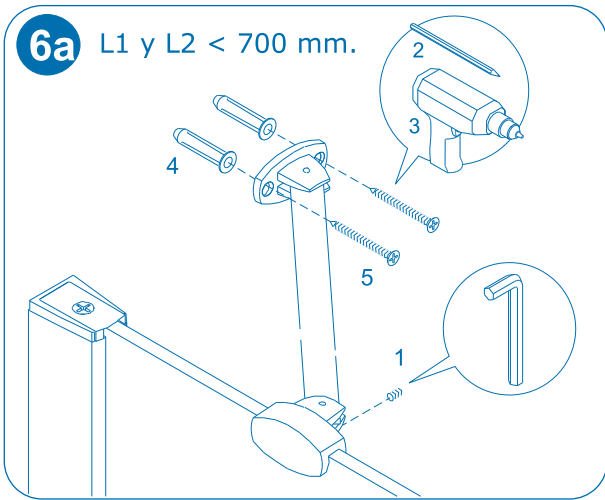
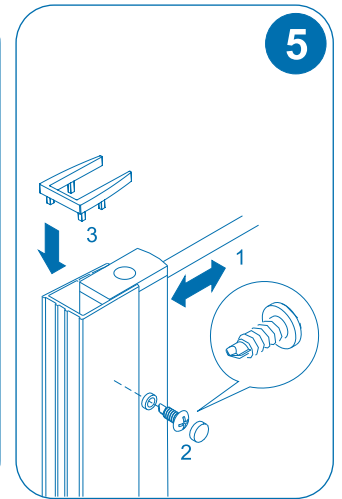
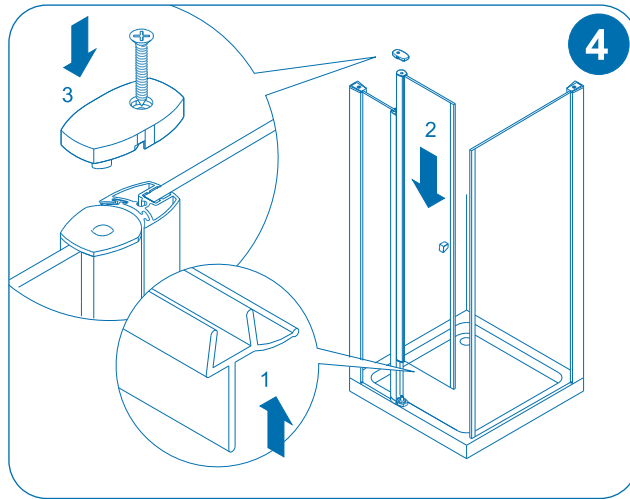
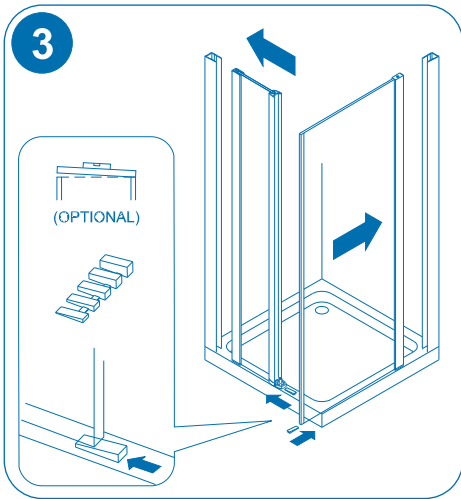
$$E = P - B$$

$$F = LA - C$$



2x 011815	1x 011804	1x 04180814	1x 04182414	L1 y L2 < 700 mm. 04183814		1x 04184014	 060288	 050101
2x 011810	1x 011805	1x 04180714	1x 04182914	L1 ó L2 > 699 mm. 0100112114		x1 04183814	2x 060382	 050108
2x 04010414	1x 0101123014	1x 04180418	1x 04181614	 04181714		1x 04140714	1x 04183514	2x 042731
2x 011807	2x 04180914	1x 04180518	2x 041849		1x Ref. 04185314	2x 050130		 050117



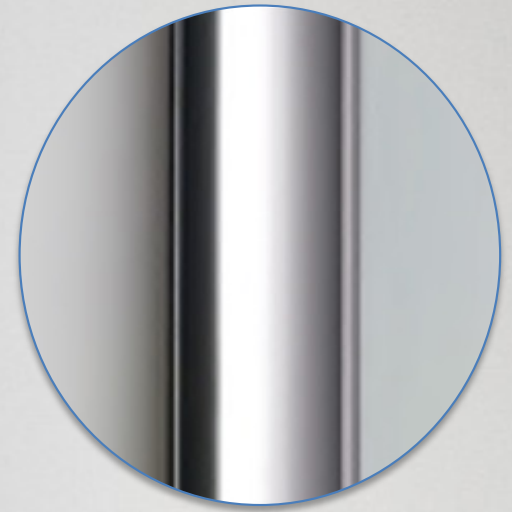




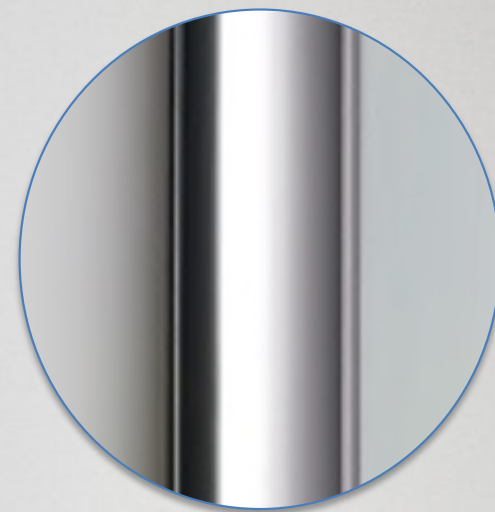
**WHITE
MAT**



**SILVER
MAT**



**SILVER
GLOSS**



CHROME



**BLACK
MAT**