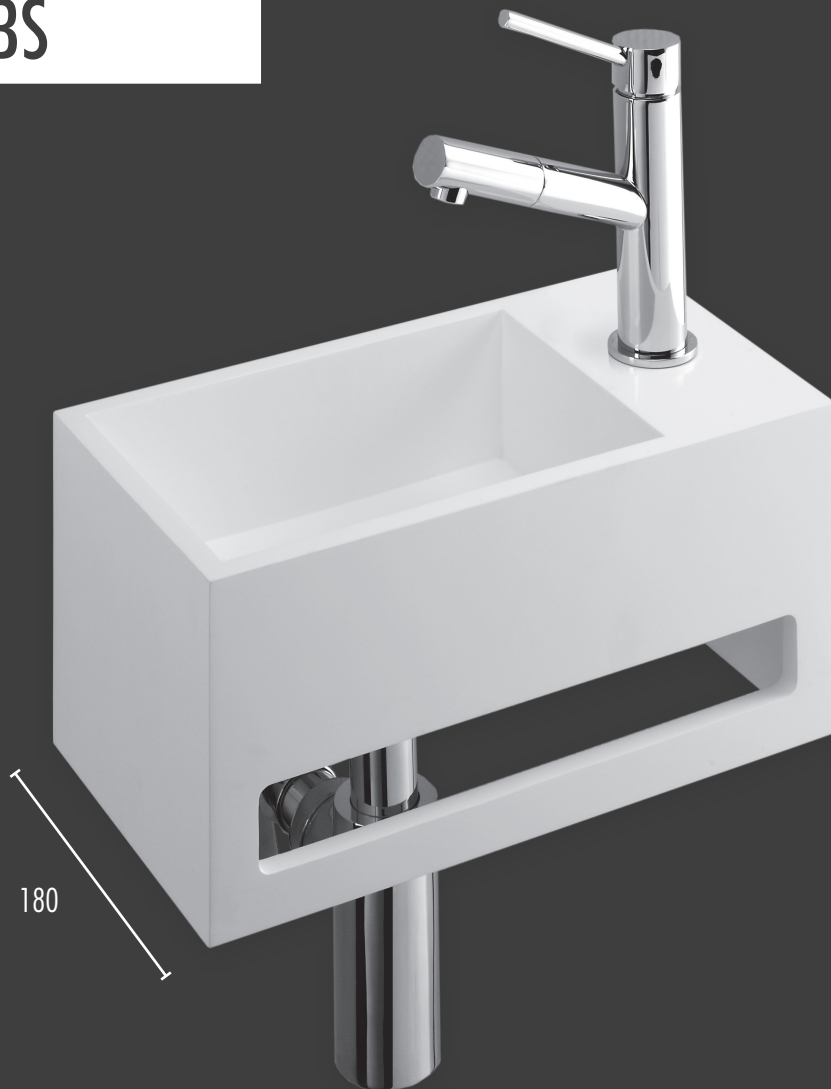
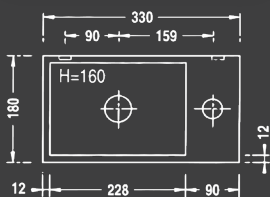


Elevator 33 BS



180 mm

ELEVATOR 33 BS	ELEVATOR 33.B BS
BW 287	BW 287.B



Das vorige Modell, aber mit integrierter, vorderer Handtuchstange. Um die Gesamthöhe gering zu halten, diesmal mit normalem Ablauf. Wahlweise Hahnloch links (.B).

Même modèle que le précédent, mais avec porte-serviettes intégré. Avec évacuation normale, pour permettre une hauteur modérée. Variante robinet à gauche (.B).

The previous model, but with integrated front towel-bar. With normal drain, in order to keep total height low. Option of left side tap hole (.B).

Dat vorige model, nuur met geïntegreerde handdoekhouder. Afloop normaal, damit reduzeerde hoogte van der fontein. Optie kraangat links (.B).