

YONA COLLECTION

WALL MOUNT

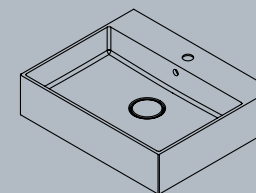
Made of injection-molded Corian®, these rectangular-shaped suspended washbasins have been designed to be placed in confined spaces but, more importantly, to improve accessibility and functionality in bathrooms for groups with reduced mobility.

Mural is a versatile and ergonomic solution that also offers all the properties of Corian®: maximum hygiene, easy maintenance, durability and an attractive and sophisticated design.

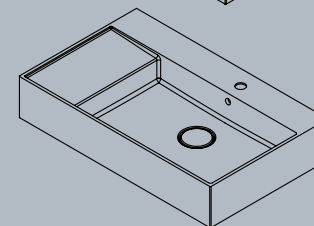




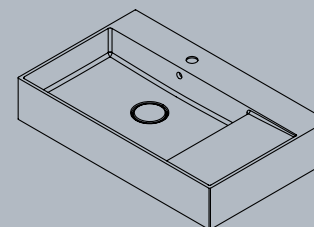
KŌNĀ COLLECTION



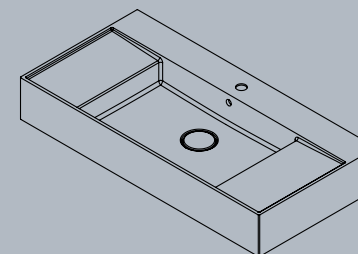
3001
600x490X150mm



3002
800x490X150mm

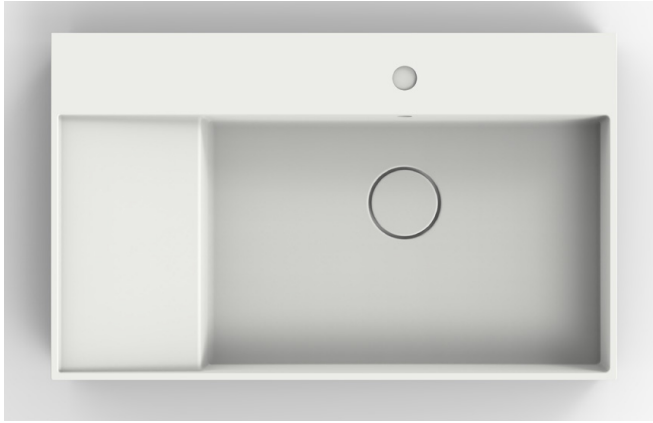


3003
800x490X150mm



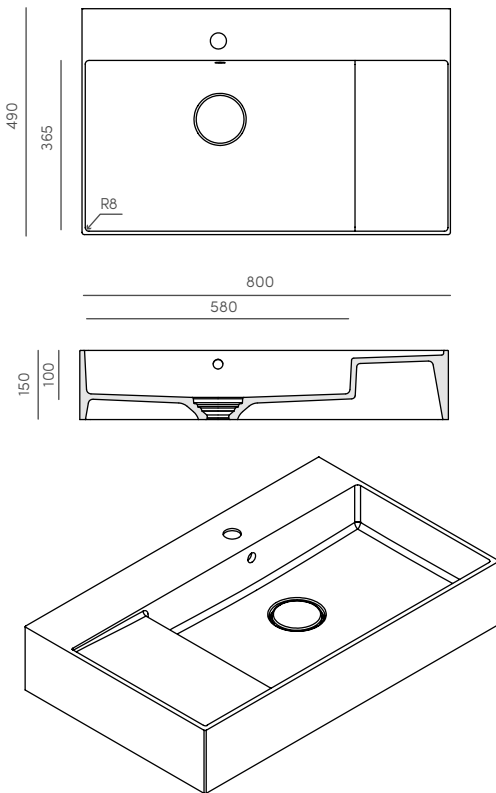
3005
1000x490X150mm

DESCRIPTION



- Washbasin
- Faucet integration hole: YES
- Overflow: YES
- Sink plug
- Accesories fixing
- Measurements:
800x490x150mm

TECHNICAL DRAWING



REFERENCE _3002

TECHNICAL SPECIFICATIONS

Measurements

800x490x150 mm

Material composition

This Corian® washbasin is a solid surface product consisting of acrylic-modified polyester resin and ATH filler. It is homogeneous through its thickness, hygienic, durable, repairable, renewable and has excellent sensorial qualities.

Finishes

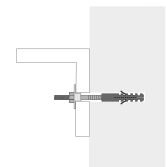
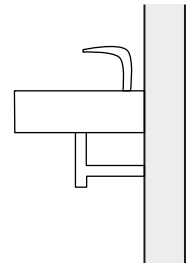
Moon White

Installation

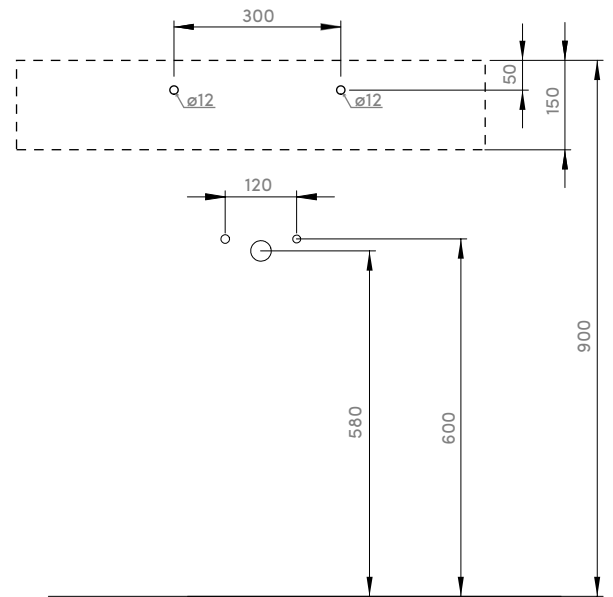
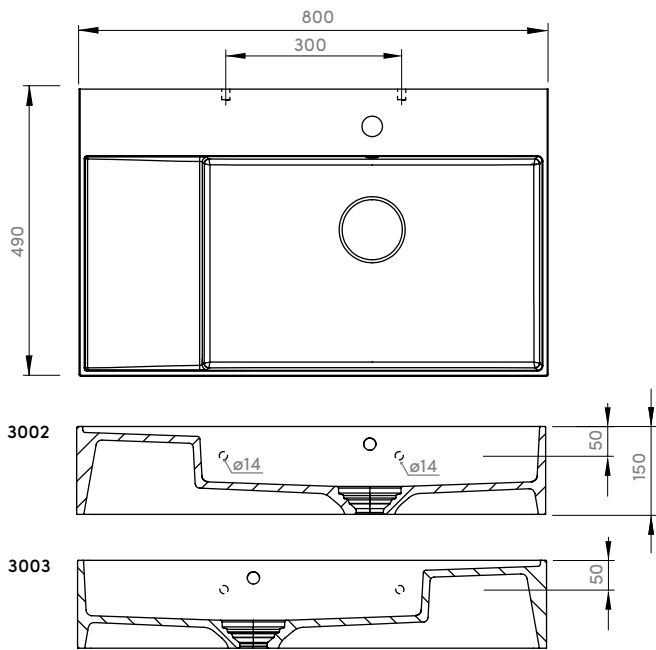
Wall mount / Top mount

Accesories

Drain cover
Valve not included

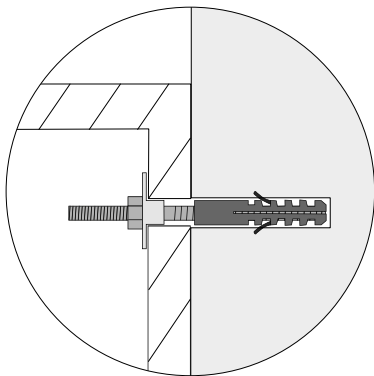
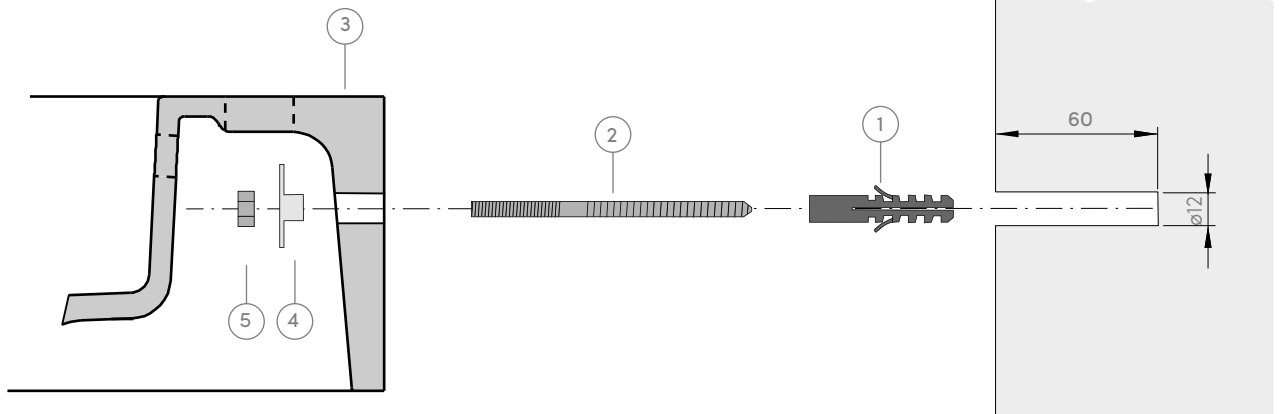


CORIAN®
DESIGN



* DIMENSIONS IN MM
 * DRILLING JIG INCLUDED

* MOUNTING KIT INCLUDED



MATERIAL

- [ES] Estos productos Corian® son un solid surface, fabricado y distribuido por DOT Surfaces, un licenciario de la marca comercial Corian® Design, fueron diseñados para tener un mantenimiento práctico. Siga las sencillas pautas que se señalan a continuación para ayudar a que su superficie Corian® luzca perfecta.
- [EN] *These Corian® products are a solid surface, manufactured and distributed by DOT Surfaces, a licensee of the Corian® Design trademark, was created for a lifetime of easy care. Follow the simple guidelines listed here to help keep your Corian® Solid Surface looking beautiful.*
- [IT] *Questi prodotti Corian® sono una superficie solida, prodotta e distribuita da DOT Surfaces, un licenziario del marchio Corian® Design, è stato creato per avere una manutenzione facile. Seguire le semplici linee guida elencate di seguito per mantenere la bellezza della vostra installazione in Corian® Solid Surface.*
- [FR] *Ces produits Corian® sont des surfaces solides, fabriquées et distribuées par DOT Surfaces, titulaire d'une licence de la marque Corian® Design, a été créé pour que son entretien reste facile pendant toute sa durée de vie. Suivez les consignes simples énoncées ci-dessous pour que Corian® Solid Surface conserve toute sa beauté.*

ES MANTENIMIENTO DE CORIAN®

Mantenimiento diario de lavabos y bañeras Corian®.

Basta con limpiar la superficie con agua con jabón o un detergente común para eliminar la mayoría de manchas y suciedad que suelen acumularse. Los detergentes en gel o crema son especialmente aptos, combinándose con una esponja o estropajo ligeramente abrasivos, asegurándose siempre de aclarar bien la zona tratada. De esta forma, se conservará el acabado mate original. Al limpiar, hágalo siempre con movimientos circulares, de delante hacia atrás, y después de lado a lado hasta cubrir toda el área. Tenga en cuenta que, si se deja secar el agua sobre la superficie, la cal puede incrustarse. Para evitarlo, es importante secar bien la superficie con un paño de microfibra cuando se derrame líquido o tras limpiarla. Con el tiempo, incluso con el cuidado adecuado, su instalación adquirirá una pátina, cambiando la apariencia del acabado. El aspecto del acabado original puede ser restaurado. Algunas sustancias como la tinta, los productos cosméticos y los tintes pueden penetrar en la superficie si están en contacto prolongado con ella. Todas estas manchas pueden eliminarse siguiendo las instrucciones de limpieza específicas para manchas difíciles.

LIMPIEZA ESPECÍFICA PARA MANCHAS DIFÍCILES.

Vinagre, café, té, zumo de limón, jugo de verduras, tintes, ketchup, polen de lirio, azafrán, arañazos superficiales, quemaduras de cigarrillos, betún, tinta, rotulador, yodo, moho, mercromina, sangre, vino tinto, perfume: para estos supuestos, utilice un paño de microfibra húmedo con un limpiador abrasivo suave. Grasas, aceites y residuos grasientos u oleosos: con un paño de microfibra, frote la mancha con un poco de lejía diluida. Aclárela varias veces con agua tibia y séquela con un paño suave. La lejía puede decolorar bañeras y lavabos Corian® si no se aclara con agua. Incrustaciones de cal de aguas duras, jabón, minerales: con un paño de microfibra, frote la mancha con un producto anti-cal doméstico o vinagre y déjelo actuar durante 2 - 4 minutos. Con otro paño de microfibra, aclare bien el área con agua. Esmalte de uñas: con un paño de microfibra, frote la mancha con un quitaesmalte sin acetona. Aclárela varias veces con agua tibia y séquela con un paño suave. Si la mancha continúa siendo visible, por favor repita la operación, esta vez con una lija muy fina. Si la mancha persiste, póngase en contacto con DOT surfaces.

Cómo evitar daños permanentes

Asegúrese de seguir estas instrucciones para ayudar a evitar daños permanentes en sus bañeras y lavabos hechos con Corian®. Evite el contacto con sustancias químicas fuertes como disolventes de pintura, limpiadores de hornos, limpiadores de desagües con ácidos, quitaesmaltes con acetona, etc. Si se produce un derrame, lave enseguida la superficie con agua. No limpiar con agentes químicos agresivos como acetona, limpiadores de hornos, disolventes, ácidos fuertes (ácido clorhídrico, etc.) o bases fuertes (sosa caustica, etc.), ni detergentes industriales o disolventes de pintura. Si se produce un derrame, lave enseguida la superficie con agua. No utilizar rascadores de metal, cepillos metálicos u otros utensilios domésticos de metal para eliminar manchas, pintura, yeso u otras sustancias. Si el daño es serio, comuníquese con el Centro de gestión de garantías de DOT surfaces.

EN ROUTINE CARE OF CORIAN®

Daily maintenance of wash basins and bathtubs Corian®.

Simply clean the surface with soapy water or any common detergent in order to remove most of the stains and dirt that may be deposited. Gel or creamy detergents are particularly recommended, together with a mild abrasive cleaning pad or sponge, ensuring that you rinse the treated area properly. By doing this, the original matt finish will be maintained. Always clean using a circular motion, from the front to the back, then side to side, overlapping the circles until the entire area has been cleaned. Be aware that limescale can build up if water is left to dry on the surface. To prevent this, it is important to wipe the surface completely dry with a microfibre cloth after spills and cleaning. Like all materials, Corian® will develop slight abrasion marks in normal daily use. Over time, even with proper care, your installation will acquire a patina, changing the appearance of the finish. The look of the original finish can be restored. Some substances such as ink, cosmetics and dyes may release colour onto the surface after extended contact with the surface. All of these can easily be removed by following the special instructions for stubborn stains.

SPECIAL CARE FOR STUBBORN STAINS

Vinegar, coffee, tea, lemon juice, vegetable juice, dyes, ketchup, lily pollen, saffron, light scratches, cigarette burns, shoe polish, ink, marker pen, iodine, mildew, mercurochrome, blood, red wine, perfume: Use a damp microfibre cloth and a mild abrasive cleaning product. Grease, fat and oil residues: use a microfibre cloth and rub over the stain with some diluted bleach. Rinse several times with warm water and dry with a soft cloth.

Bleach can discolour worksurfaces made with Corian® if not removed completely by rinsing with water. Hard water scale, soap, minerals: use a microfibre cloth and rub over the stain with a standard household limescale remover or vinegar and leave for 2-4 minutes. Using a second clean microfibre cloth, rinse the area thoroughly with water.

Nail varnish spills: use a microfibre cloth and rub over the stain with a non-acetone based nail varnish remover. Rinse several times with warm water and dry with a soft cloth. If the stain is still visible, repeat the operation, this time using very fine-grain sanding paper. If the stain is still visible, repeat the operation. If the stain persists, contact DOT surfaces.

How to prevent permanent damage

Be sure to follow these guidelines to help prevent permanent damage to Corian® installations and Corian® basins and bathtubs. Avoid getting strong chemicals - e.g. paint removers, oven cleaners, acid drain cleaners, acetone based nail varnish removers etc. - on your surface. If a spill does occur, promptly flush the surface with water to fully rinse off the chemical. Do not clean using aggressive chemical agents such as acetone, oven cleaners, thinners, strong acids (muriatic acid, etc.) or strong bases (caustic soda etc.), or industrial detergents or paint solvents. If a spill does occur, promptly flush the surface with water to fully rinse off the chemical. Do not use metal scrapers, iron brushes or other domestic metal tools to remove stains, paints, plaster or other substances. In the case of severe damage, please contact with DOT surfaces.

IT CURE DI RUTINE DI CORIAN®

Manutenzione quotidiana di lavabi e vasche da bagno Corian®.

Pulire semplicemente la superficie con acqua e sapone o un comune detergente per rimuovere la maggior parte delle macchie e dello sporco che può essersi depositato. Se necessario, utilizzare detersivi in gel o cremosi insieme con una spugna o un panno per la pulizia leggermente abrasivi, assicurandosi di risciacquare correttamente l'area trattata. In tal modo, verrà mantenuta la finitura opaca originale. Pulire sempre con un movimento circolare, partendo dalla parte anteriore verso la parte posteriore, quindi da un lato all'altro, sovrapponendo i cerchi finché non è stata pulita l'intera area. Per prevenirne la formazione, è importante asciugare completamente la superficie con un panno in microfibra se cade dell'acqua e dopo la pulizia. Come tutti i materiali, Corian® potrebbe sviluppare leggeri segni di abrasione dovuti al normale utilizzo quotidiano. Nel tempo, anche con la dovuta cura, l'installazione potrebbe acquisire una patina, modificando l'aspetto della finitura. L'aspetto della finitura originale potrà essere ripristinato. Alcune sostanze quali inchiostro, cosmetici e tinture possono rilasciare del colore sulla superficie dopo un contatto prolungato. Tutte queste macchie possono essere facilmente rimosse seguendo le istruzioni speciali per le macchie ostinate.

CURE SPECIALI PER LE MACCHIE OSTINATE

6 *Aceto, caffè, tè, succo di limone, succo di verdure, tinture, ketchup, polline, zafferano, graffi leggeri, bruciature di sigarette, lucido per scarpe, inchiostro, pennarello, iodio, muffa, mercurocromo, sangue, vino rosso, profumo: usare un panno in microfibra umido e un prodotto detergente leggermente abrasivo. Residui di unto, grasso e olio: usare un panno in microfibra e strofinare sulla macchia con della candeggina diluita. Risciacquare più volte con dell'acqua calda e asciugare con un panno morbido.*

La candeggina può scolorire le superfici Corian® e i lavabi e vasche Corian® se non viene rimossa completamente sciacquando con acqua subito dopo. Incrostazioni d'acqua calcarea, sapone e minerali: usare un panno in microfibra e strofinare sulla macchia con un normale anticalcare per la casa o con dell'aceto, quindi lasciare agire per 2-4 minuti. Utilizzando un altro panno in microfibra pulito, risciacquare perfettamente l'area con acqua. Schizzi di smalto per unghie: usare un panno in microfibra e strofinare sulla macchia con un levasmalto che non sia a base di acetone. Risciacquare più volte con dell'acqua calda e asciugare con un panno morbido. Se la macchia è ancora visibile, ripetere l'operazione, questa volta usando della carta vetrata a grana molto fine; se la macchia è ancora visibile, ripetere l'operazione; se la macchia persiste, contattare con DOT surfaces.

Come prevenire danni permanenti

Per aiutare a prevenire danni permanenti all'installazione in Corian® attenersi alle linee guida riportate di seguito. Evitare di versare sulla superficie prodotti chimici aggressivi, ad esempio sverniciatori, detersivi per forno, disgorganti acidi, levasmalto a base di acetone. In caso di schizzi, sciacquare subito con acqua la superficie per eliminare completamente il prodotto chimico. Non pulire con agenti chimici aggressivi quali acetone, detersivi per forno, acquaragia, acidi aggressivi (acido muriatico, ecc.), basi forti (soda caustica, ecc.), detersivi industriali o solventi per vernici. In caso di schizzi, sciacquare subito con acqua la superficie per eliminare completamente il prodotto chimico. Non usare raschietti metallici, spazzole d'acciaio o altri arnesi in metallo per la casa per rimuovere macchie, vernici, intonaco o altre sostanze. In caso di danni gravi, contattare con DOT surfaces.

FR ENTRETIEN COURANT DE CORIAN®

Entretien quotidien des vasques et baignoires Corian®.

Nettoyer la surface à l'aide d'eau savonneuse ou d'un détergent commun capable d'éliminer les éventuelles taches et saletés qui s'y seraient déposées. Les détergents en gel ou crème sont particulièrement recommandés, utilisés avec un tampon légèrement abrasif ou une éponge, en veillant à bien rincer la zone concernée. Cela permettra de préserver la finition mate d'origine. Nettoyer toujours en effectuant un mouvement circulaire, depuis le devant de la surface vers le fond, en faisant se chevaucher les cercles jusqu'à ce que la surface entière ait été nettoyée. L'apparition de tartre est favorisée si l'eau déposée à la surface n'est pas essuyée rapidement. Pour éviter cela, il est important d'essuyer les éclaboussures sur la surface à l'aide d'un chiffon en microfibre. Comme pour tous les matériaux, de légères marques d'abrasion peuvent apparaître sur Corian® Solid Surface lors d'une utilisation quotidienne normale. Au fil du temps, votre installation va se patiner, même avec les soins appropriés. Sa finition d'origine peut être restaurée.

Certaines substances comme l'encre, les cosmétiques et les teintures peuvent déteindre après un contact prolongé sur la surface. Toutes ces taches peuvent être facilement éliminées en suivant les recommandations spéciales pour les taches récalcitrantes.

CONSIGNES SPÉCIALES POUR LES TACHES RÉCALCITRANTES

Vinaigre, café, thé, jus de citron, jus de légume, colorants alimentaires, ketchup, pollen de lys, safran, rayures légères, brûlures de cigarette, cirage, encre, feutre, iode, moisissures, mercurochrome, sang, vin rouge, parfum: Utilisez un chiffon en microfibre humide et un détergent abrasif doux. Résidus de graisse et d'huile: utilisez un chiffon en microfibre humide et frottez la tache avec un peu d'eau de javel diluée. Rincez plusieurs fois à l'eau chaude et séchez avec un chiffon doux. L'eau de javel peut décolorer les surfaces de travail fabriquées en Corian® ainsi que les vasques et baignoires Corian® si elle n'est pas éliminée par rinçage à l'eau. Dépôt calcaire, savon et minéraux: utilisez un chiffon en microfibre humide et frottez la tache avec un détergent ménager commun ou du vinaigre blanc et laissez agir 2 à 4 minutes. Avec un deuxième chiffon en microfibre, rincez abondamment la zone à l'eau. Vernis à ongles: à l'aide d'un chiffon en microfibre, frottez la tache avec un dissolvant pour ongles sans acétone. Rincez plusieurs fois à l'eau chaude et séchez avec un chiffon doux. Si la tache reste visible, répétez l'opération, cette fois avec du papier de verre très fin ; si la tache est encore visible, répétez l'opération. Si la tache persiste, contactez avec DOT surfaces.

Comment éviter une détérioration majeure

Suivez scrupuleusement les consignes ci-dessous pour éviter toute détérioration permanente de vos vasques et baignoires Corian®. Evitez de faire couler des produits chimiques agressifs, comme les solvants pour peinture, produits nettoyants pour le four, produits de débouchage à l'acide, dissolvants à base d'acétone pour vernis à ongles, etc - sur votre surface. En cas d'éclaboussure, rincez le produit chimique immédiatement et abondamment avec de l'eau. N'utilisez pas de produits chimiques agressifs comme l'acétone, les nettoyants pour four, les diluants, les acides forts (acide chlorhydrique, etc.) ou les bases fortes (soude caustique, etc.), les détergents industriels ou les solvants à peinture. En cas de déversement, rincez immédiatement et abondamment avec de l'eau. N'utilisez pas de racleurs ni brosses métalliques ou tout autre outil métallique domestique pour éliminer les taches de peinture, le plâtre ou toute autre substance. En cas de détérioration grave, veuillez contacter avec DOT surfaces.

GARANTÍA DE CALIDAD / WARRANTY / GARANZIA / GARANTIE

- ES Con el cuidado correcto, sus productos de Corian® se mantendrán siempre como nuevos, están cubiertas por una garantía limitada del producto de 24 meses a partir de la fecha de factura.
- EN *With proper care, your Corian® products will always look like new and are covered by a 24-month limited product warranty from the date of invoice.*
- IT *Con una cura adeguata, i vostri prodotti Corian® saranno sempre come nuovi, coperti da una garanzia limitata di 24 mesi dalla data della fattura.*
- FR *Avec un entretien approprié, vos produits Corian® auront toujours l'aspect du neuf. Ils sont couverts par une garantie limitée de 24 mois à compter de la date de facturation.*

TOLERANCIAS / TOLERANCES/ TOLLERANZE / TOLÉRANCES

- ES *Todos los lavabos y las bañeras, pueden tener una tolerancia de +/- 1% respecto a las medidas indicadas. Declinamos cualquier responsabilidad debida a inexactitudes eventuales debidas a estas tolerancias.*

8

- EN *All washbasins and bathtubs may have a tolerance of +/- 1% with respect to the measurements indicated. We disclaim any liability for possible inaccuracies due to these tolerances.*
- IT *Tutti i lavabi e le vasche da bagno possono avere una tolleranza di +/- 1% rispetto alle misure indicate. Non ci assumiamo alcuna responsabilità per eventuali imprecisioni dovute a queste tolleranze.*
- FR *Tous les lavabos et baignoires peuvent avoir une tolérance de +/- 1% par rapport aux mesures indiquées. Nous n'acceptons aucune responsabilité pour toute inexactitude due à ces tolérances.*

ES ATENCIÓN

Las bañeras no pueden ser utilizados de forma autónoma por personas con movilidad reducida o con discapacidades sensoriales y/o cognitivas (incluidos los niños). Por su seguridad, le recomendamos no utilizar el agua a una temperatura superior a los 40º grados. Evítese su uso cerca de aparatos eléctricos, o utilizar estos aparatos en el baño. Debe tenerse especial cuidado al utilizar la bañera si no hay otras personas en la vivienda, o si se ha tomado algún medicamento.

EN ATTENTION

Shower trays and bathtubs cannot be used autonomously by people with reduced motor skills, or with sensory and/or cognitive impairments (including children). For your personal safety, use them at a maximum water temperature of 40 degrees C. Avoid using them in the vicinity or while using electrical appliances. Pay special attention when using shower trays and bathtubs alone or after taking medicines.

IT ATTENZIONE

I piatti doccia e le vasche da bagno non possono essere usati autonomamente da persone con ridotte capacità motorie o con difficoltà sensoriali e/o cognitive (inclusi i bambini). Per motivi di sicurezza, si consiglia di utilizzarli con una temperatura massima dell'acqua di 40°C. Evitare di utilizzare i piatti doccia e le vasche da bagno nelle vicinanze, o contemporaneamente all'uso, di apparecchi elettrici. Prestare particolare attenzione durante l'utilizzo di piatti doccia e vasche da bagno da soli o dopo l'assunzione di medicinali.

FR ATTENTION

Les receveurs de douches et baignoires, ne sont pas prévus pour une utilisation autonome par des personnes dont les capacités motrices, sensorielles et/ou cognitives sont limitées (y compris les enfants). Pour votre sécurité personnelle, réglez la température de l'eau au maximum à 40 degrés C. Evitez de prendre une douche ou un bain à proximité d'appareils électriques ou pendant l'utilisation de ces derniers. Faites toujours preuve de vigilance lorsque vous prenez une douche ou un bain seul(e) ou après la prise de médicaments.