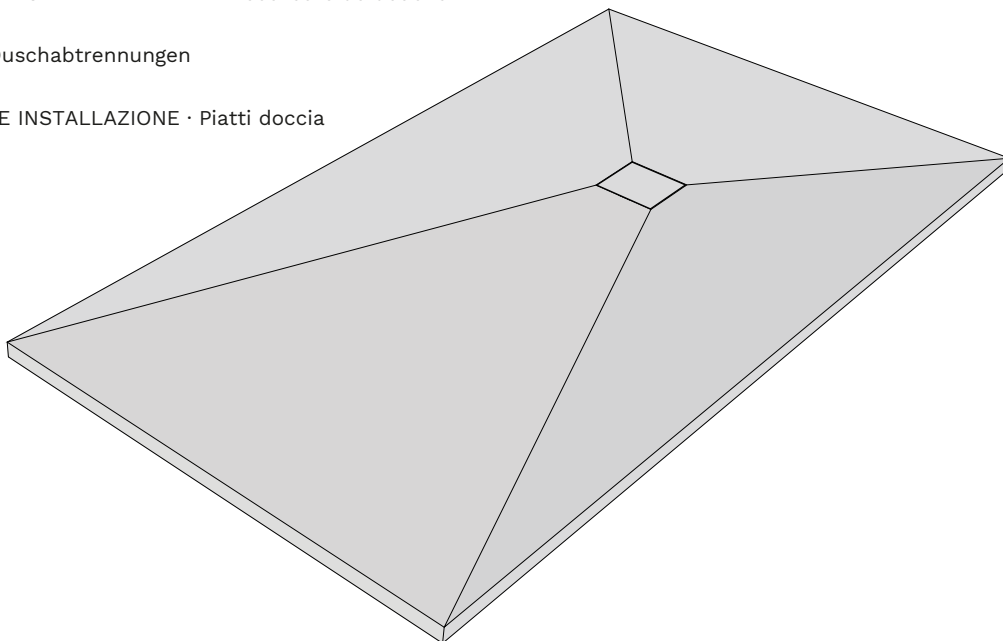


VIDEO YOUTUBE : <https://youtu.be/2S6aFCG9hbY>

Vidéo d'installation de ce type de matériel.  
Installation video of this type of equipment.  
Installationsvideos dieser Art von Geräten.

- ES** MANUAL DE INSTALACIÓN · Platos de ducha  
**EN** INSTALLATION MANUAL · Shower trays  
**FR** MODE D'INSTALLATION ET ENTRETIEN · Receveurs de douche  
**DE** INSTALLATION · Duschtrennungen  
**IT** MANUALE D'USO E INSTALLAZIONE · Piatti doccia



- ES ·Al recibir el producto verifique que corresponde con su pedido y que no haya sufrido ningún tipo de desperfecto, arañazo, golpe, etc. y se encuentra en perfecto estado para su instalación.
- EN ·Please check immediately that delivered shower tray is in conformity with your order, doesn't have any imperfection, scratch, impact, etc. and is in perfect conditions for installation.
- FR ·Veuillez vérifier à la livraison que le receveur correspond bien à votre commande, qu'il ne présente aucun défaut, rayure, choc, etc. et est en parfait état pour procéder à l'installation.
- DE ·Bitte prüfen sie sofort die gelieferte brausetasse, ob diese Ihrer bestellung entspricht, sie keinerlei sc häden wie abschürfungen, risse, cut 's oder sonstige beschädigungen aufweist und diese sich in einem ordnungsgemäßen zustand für einen einbau befindet.
- IT · Si prega di verificare nella consegna che il prodotto corrisponde al suo ordine, che non abbiano imperfezioni, graffi, colpi, ecc. e che il prodotto è in perfette condizione per la sua installazione.



El plato de ducha Urban presenta una delgada línea central de evacuación ideal para ambientes amplios y simétricos. Incluye su propio sistema de evacuación y sifón.

Le receveur Urban présente une voie centrale d'évacuation fine, idéale pour les grands espaces symétriques. Son propre système d'évacuation et de siphon sont inclus.

The Urban shower tray has a thin central drainage line for symmetrical and spacious rooms. It includes its own drainage system and siphon.

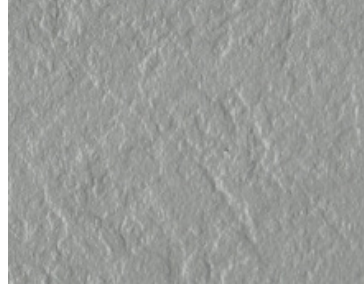
Il piatto doccia Urban ha una sottile linea di scolo centrale ideale per ambienti ampi e simmetrici. Comprende un proprio sistema di evacuazione e il sifone.

Die Duschwanne Urban präsentiert eine dünne zentrale Abfluslinie, ideal für große und symmetrische Räume. Umfasst ein eigenes Abflusssystem und Siphon.

**ACABADOS**  
**FINITIONS**  
**FINISHES**  
**FINITURE**  
**FINISH-OPTIONEN**

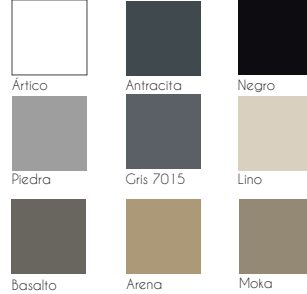
Textura · Texture · Texture · Tessitura · Textur

Pizarra



Colores · Coloris · Colours · Colori · Farben

Standard



RAL/NCS



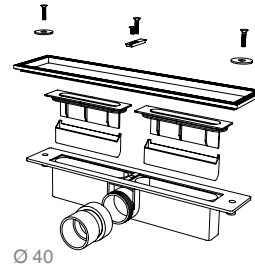
**VÁLVULAS**  
**BONDES**  
**DRAINS**  
**SIFONI**  
**DUSCHWANNENABLAUF**

RES GRES Line®

0,6 l/s

Horizontal atornillada  
Horizontal vissé  
Horizontal screwed  
Orizzontale avvitata  
Horizontal angeschraubt

Patented 2014 MU. 201431428



**MATERIAL**  
**MATÉRIAL**  
**MATERIAL**  
**MATERIALE**  
**MATERIAL**

**Akrytan®**

Akrytan® es un material compuesto por un núcleo de resina coloreada\* mezclada con cargas minerales y un acabado superficial con propiedades sanitarias de elevada resistencia. La formulación de la resina que compone Akrytan® confiere a los productos mejoras en su fragilidad, carencia del fenómeno de hidrólisis y un peso un 30% menor que los productos fabricados con otras resinas del mercado.

**Propiedades:**

Antideslizante.  
Antibacterias.  
Coloreado en masa.  
Personalizable.  
No hidrólisis.  
Fácil limpieza.  
Dureza y baja fragilidad.  
Reparable.  
Ligero.  
Resistencia UV.

**Akrytan®**

Akrytan® est un matériel composé d'un noyau de résine teintée\* mélangée avec des charges minérales et une finition superficielle avec des propriétés sanitaires de haute résistance. L'élaboration de la résine qui compose Akrytan confère aux produits des améliorations du point de vue de la fragilité, une carence du phénomène d'hydrolyse et un poids plus léger de 30 % que les produits fabriqués avec des résines du marché.

**Propriétés:**

Antiglisse.  
Antibactérien.  
Teinté dans la masse.  
Personnalisable.  
Sans hydrolyse.  
Entretien facile.  
Grande dureté et léger.  
Réparable.  
Faible fragilité.  
Résistance aux UV.

**Akrytan®**

Akrytan® is a material whose core is composed of coloured resin\* mixed with mineral fillers. It has a high-strength hygienic surface. The formula for the resin used in Akrytan makes products less fragile, is devoid of hydrolysis and weighs 30% less than products manufactured with other resins on the market.

**Properties:**

Anti-slip.  
Antibacterial.  
Mass-coloured.  
Customizable.  
Hydrolysis-free.  
Easy to clean.  
High-strength & light.  
Repairable.  
Durable.  
UV resistance.

**Akrytan®**

Akrytan® è un materiale composto da un'anima di resina colorata\* miscelata con cariche minerali e una finitura superficiale ad alta resistenza con proprietà sanitarie. La formulazione della resina che compone Akrytan rende i prodotti meno fragili, evita il fenomeno dell'idrolisi e consente una riduzione del peso del 30% rispetto ai prodotti realizzati con altre resine sul mercato.

**Caratteristiche:**

Antiscivolo.  
Antibatterico.  
Colorato nella massa.  
Personalizzabile.  
Esente da idrolisi.  
Facile da pulire.  
Di elevata durezza.  
Riparabile.  
Leggero.  
Bassa fragilità.  
Resistente ai raggi UV.

**Akrytan®**

Akrytan® besteht aus einem farbigen Harzkern gemischt mit mineralischen Füllstoffen und einer Oberfläche mit hochresistenten sanitären Eigenschaften. Die Art des Harzes, aus Akrytan® besteht, sorgt im Vergleich mit anderen Harzen nicht nur für mechanische Verbesserungen, sondern verhindert auch Hydrolyseerscheinungen.

**Eigenschaften:**

Rutschhemmend.  
Antibakteriell.  
Massegefärbt.  
Anpassbar.  
Keine Hydrolyse.  
Reinigungsfreundlich.  
Reparierbar.  
Robust.  
UV-beständig.

**NORMATIVAS**  
**RÈGLES**  
**REGULATIONS**  
**NORMATIVE**  
**ZERTIFIEZIRUNG**

**UNE ENV 12633**  
**Class 3**

Resbaladidad.  
Surface glissante.  
Slipperiness.  
Scivolosità.  
Glätte.

**UNE EN 14527**  
**Class 1**

Aptitud para la limpieza y durabilidad.  
Aptitude pour le nettoyage et durabilité.  
Cleaning suitability and durability.  
Idoneità alla pulizia e durata.  
Reinigungsseignung und Haltbarkeit.

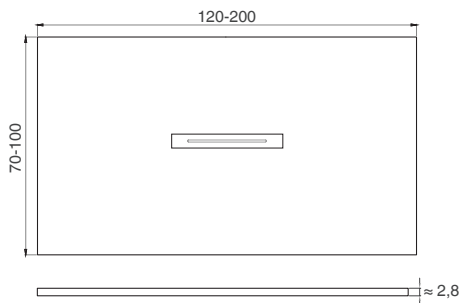


(\*) La massa interna è colorata di forma approssimata al acabado superficiale, non identica. Le rasure o rozaduras, sobre todo en colores oscuros, pueden provocar la aparición de polvo y marcas blancas superficiales derivadas del rayado del mineral interno.  
(\*) La masse interne a une couleur semblable a celle de la finition superficielle mais pas identique. Les rayures ou les éraflures, surtout dans les tons obscurs, peuvent provoquer l'apparition de poussière et de marques blanches superficielles issues du royage du mineral interne.  
(\*) The colour of the inner mass is close to the surface finish, but not identical. Scratches and scuffs, especially on darker colours, can create dust and white marks on the surface from scratching the internal mineral.  
(\*) La massa interna è colorata in una tinta vicina ma non identica a quella della finitura superficiale. I graffi, specialmente nei colori scuri, possono causare la comparsa di polvere e macchie bianche superficiali causate dalla scalfitura del minerale interno.  
(\*) Die Farbe der inneren Masse liegt nahe am Oberflächenfinish, ist jedoch nicht identisch. Kratzer und Abnutzungen, besonders bei dunkleren Farben, können Staub und weiße Flecken auf der Oberfläche erzeugen, wenn das innere Mineral zerkratzt wird.

IMÁGEN  
IMAGE  
PICTURE  
IMMAGINE  
BILD



DIMENSIONES  
DIMENSIONS  
DIMENSIONS  
DIMENSIONI  
GRÖßE



$P = 46,4 \text{ kg/m}^2$

Peso por m<sup>2</sup>  
Poids par m<sup>2</sup>  
Weight per m<sup>2</sup>  
Peso per m<sup>2</sup>  
Gewicht pro m<sup>2</sup>

$P^* = 51,6 \text{ kg/m}^2$

Peso con embalaje  
Poids avec emballage  
Weight with packaging  
Peso con imballaggio  
Gewicht mit verpackung

$V = (L+4) \times (B+4) \times 4,5 \text{ cm}^3$

Volumen del plato en la caja  
L: largo B: ancho

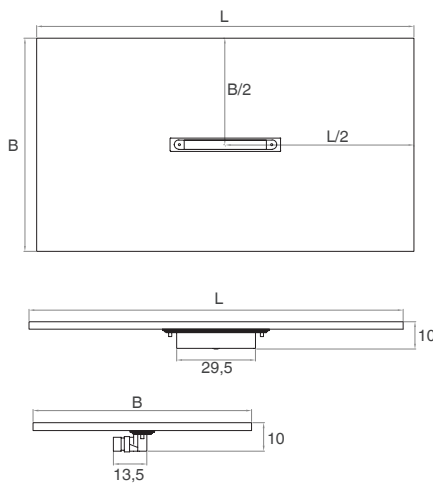
Volume du receveur dans la boîte  
L: longueur B: largeur

Shower tray's volumen in box  
L: length B: width

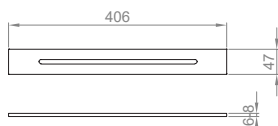
Volume del piatto nella scatola  
L: lunghezza B: larghezza

Volumen der Duschwanne in der Box  
L: lang B: breitew

DESAGÜE  
ÉCOULEMENT  
DRAIN  
SCARICO  
ABFLUSS

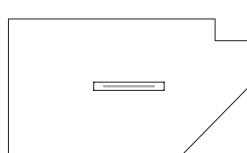


TAPA  
COUVERCLE  
COVER  
COPRI PILETTA  
VERSCHLUSS

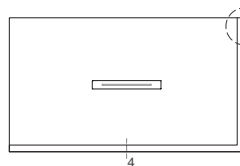


Masa interna no coloreada · Masse interne non colorée · Mass interned not colored · Massa interna non colorata · Innere Masse nicht gefärbt

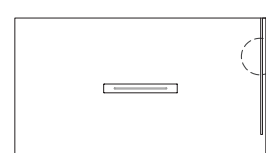
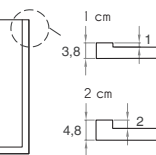
OPCIONES  
OPTIONS  
OPTIONS  
OPZIONI  
OPTIONEN



Corte a medida  
Découpe sur mesure  
Cut-to-size  
Taglio su misura  
Nach Maß geschnitten



Bordón a medida  
Rebord sur mesure  
Custom rim  
Bordato su misura  
Rahmen Nach Maß



Ranura para mampara. (v: espesor vidrio)  
Rainure pour parois de douche. (v: épaisseur verre)  
Groove for enclosures. (v: glass thickness)  
Scanalatura per box doccia. (v: spessore vetro)  
Furche für Duschwand. (v: Glasdicke)

# GUIA

*Plato de ducha*

*Receveur*

*Piatto doccia*

*Shower tray*

*Manual de instalación* p.1

*Manuel d'installation*

*Manuale di installazione*

*Installation Manual*

*Información Importante* p.5

*Information important*

*Informazioni Importate*

*Important information*

*Limpieza y mantenimiento* p.6

*Nettoyage et entretien*

*Pulizia e manutenzione*

*Cleaning and maintenance*

*Garantía* p.9

*Garantie*

*Garanzia*

*Warranty*



**NO TIRAR.** Este documento es importante.

Manténgalo en su poder.

**NE PAS JETER.** Ce document est important.

Gardez-le avec vous.

**NON TIRARE.** Questo documento è importante.

Tienilo in tuo potere.

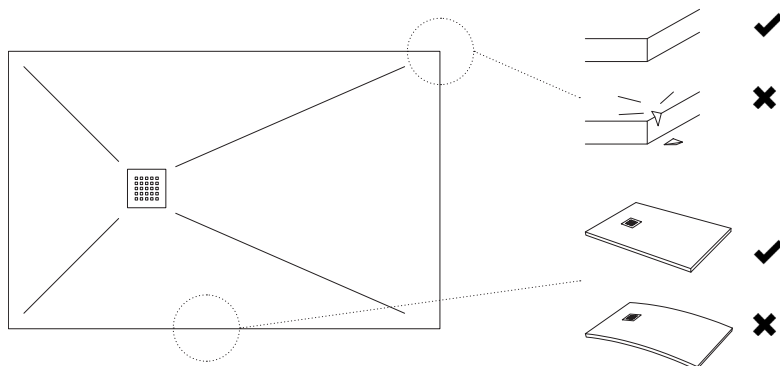
**DO NOT THROW AWAY.** This document is important.

Keep it with you.



# 1 COMPROBACIONES PREVIAS PRIOR VERIFICATION VÉRIFICATION PRÉALABLE VERIFICA PREVENTIVA

## 1.1



**ES** Compruebe que el plato de ducha no está deformado y que no presenta golpes o arañazos. Compruebe también que el modelo, color y textura son los correctos. **Una vez instalado no se aceptarán cambios o reclamaciones por alguna de estas causas.**

**FR** Vérifiez que le receveur ni est déformé ni qu'il a des coups ou rayés. Vérifiez que le modèle, couleur et texture sont ceux que vous avez demandé. **Une fois le receveur soit installé on n'acceptera aucun changement ou réclamation pour ces causes mentionnées.**

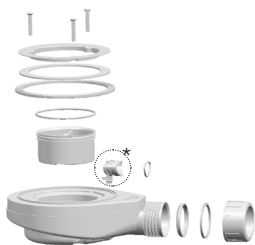
**IT** Controllare che il piatto doccia non sia deformato e non vi sia traccia di colpi o graffi. Controllare che modello, colore e finitura siano corrette. **Una volta installato non si accettano cambi o contestazioni per le ragioni sopra menzionate.**

**EN** Check the shower tray doesn't look deformed and do not show any blow or scratch on it. Check the model, colour and texture are right. **Once it has already been installed won't accept any change or complains for the last reasons mentioned.**

## 1.2

STANDARD

LINE



**ES** Compruebe que ha recibido todas las piezas que componen la válvula de desagüe.

**ATENCIÓN:** Si el cuarto de baño dispone de bote sifónico no coloque la pieza marcada con (\*)

**FR** Vérifiez que vous avez reçu toutes les pièces de la bonde de sortie.

**ATTENTION:** Si votre salle de bains présente un réservoir à siphon ne mettez pas la pièce marquée avec (\*)

**IT** Controllare di aver ricevuto tutti i pezzi della valvola di scarico.

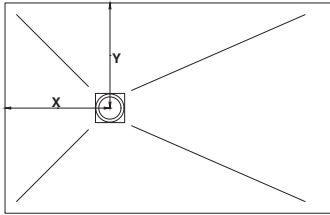
**ATTENZIONE:** Se il bagno presenta uno scarico a sifone non installare i materiali marcati con asterisco (\*)

**EN** Examine all the pieces you have received from the drain valve with care.

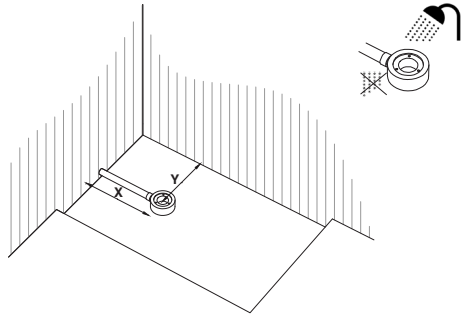
**ATTENTION:** If the bathroom has one drain trap, don't put the piece marked with one asterisk (\*)

# 2 PREPARACIÓN DE LA BASE PRÉPARATION DE LA BASE PREPARAZIONE DELLA BASE THE BASE PREPARATION

## 2.1



- Comprobar las distancias X e Y
- Vérifier les distances X et Y
- Controlla le distanze X e Y
- Check distances X and Y



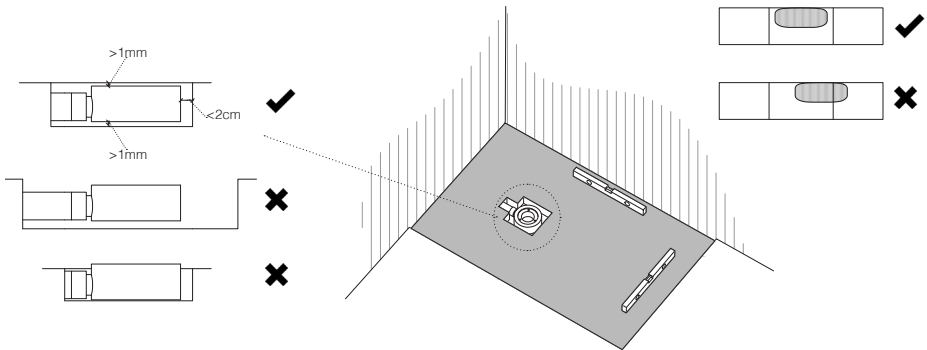
**ES** Instale la válvula coincidiendo con el centro del desagüe del plato de ducha. Asegúrese, vertiendo agua sobre el sifón, que no existen pérdidas en la conexión con el tubo.

**FR** Installez la bonde en coïncidant avec le centre d'écoulement du receveur de la douche. Assurez en versant l'eau sur le siphon qu'il n'a pas de perte dans la connexion avec le tube.

**IT** Installare la valvola coincidiendo il centro dello scolo del piatto doccia. Assicurarsi, versando acqua sullo scarico, che non vi siano perdite nel tubo di connessione.

**EN** To install the valve coincide with the centre of the shower tray drain. Ensure, you are pouring the siphon water and there is not any leak in the tub connection.

## 2.2

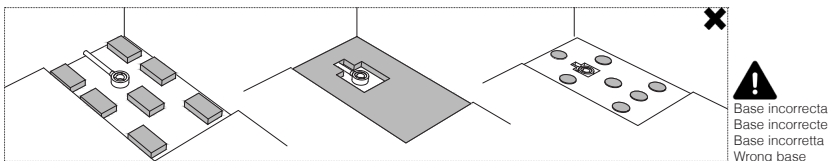


**ES** Genere con ayuda de un material rígido (cemento, ladrillo, azulejo...) una **base maciza no deformable y totalmente nivelada**. Asegúrese de que el hueco alrededor de la válvula no supera los 2 cm y de que ésta quede por debajo del nivel de la base.

**FR** Générez avec l'aide d'un matériel rigide (ciment, brique, carreau...) une **base massive pas déformée et totalement nivelée**. Assurez que le trou autour de la bonde ne dépasse pas les 2 cm et qui reste dessous du niveau de la base.

**IT** Preparare, aiutandosi con un materiale rigido (es. cemento, mattoni, piastrelle), una **base solida non deforme e totalmente livellata**. Assicurarsi che il buco attorno alla valvola non superi i 2 cm e che questo rimanga sotto il livello della base.

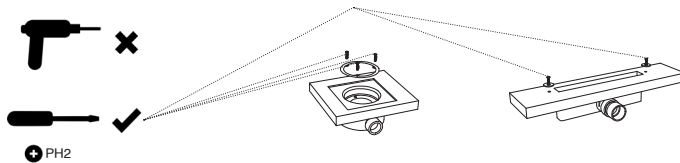
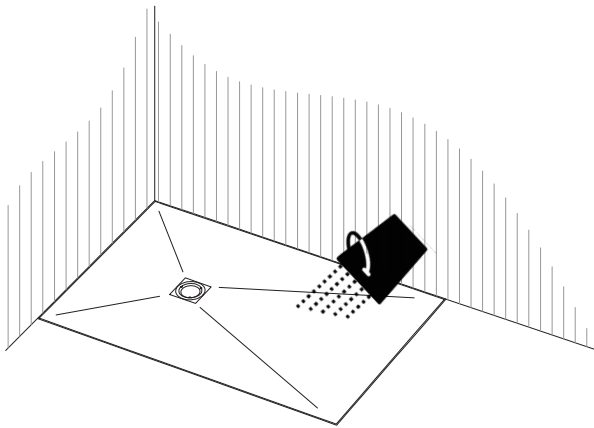
**EN** To get one **solid base, not deformed and totally levelled** using one rigid material (as cement, brick, tile...). Ensure that the hole around the valve is not higher 2 cm and isn't below the bas level.



Base incorrecta  
Base incorrecte  
Base incorretta  
Wrong base

# 3 COLOCACIÓN DEL PLATO DE DUCHA EMPLACEMENT DU RECEVEUR INSTALLAZIONE DEL PIATTO DOCCIA THE SHOWER TRAY INSTALLATION

## 3.1



**ES** Antes de aplicar el adhesivo y continuar con la instalación, coloque el plato de ducha sobre la base y conecte la válvula con ayuda de un destornillador manual. Vierta abundante agua y verifique que fluye correctamente hacia el desagüe. **Esta verificación es muy importante ya que, una vez instalado el plato de ducha, no se admitirán reclamaciones, cambios y/o gastos derivados de sustitución de mamparas o cerámicas.**

**FR** Avant de placer l'adhésif et continuer l'installation, mettez le receveur sur la base et connectez la bonde avec un tournevis. Versez avec abondamment l'eau en vérifiant qui coule correctement vers la bonde. **Cette vérification est très important puisqu'on n'acceptera pas aucune réclamation, changement et /ou dépenses dérivés de la remplacement du pare douche ou céramiques.**

**IT** Prima di posizionare l'adesivo e continuare con l'installazione, collocare il piatto doccia sulla base e collegarlo con la valvola con l'aiuto di un cacciavite manuale. Versare abbondante acqua e verificare che fluisca correttamente verso lo scolo. **Questa verifica è molto importante poiché, una volta installato il piatto doccia, non si accettano reclami, modifiche e/o spese derivanti da sostituzioni di box doccia o piastrelle.**

**EN** Before placing the adhesive and continue with the installation, put the shower tray on the base and connect the valve with one manual screwdriver. Pour water abundantly. Check the water flows directly to the drain. **This verification is very important we are not accepted any complaint, changes or expenses coming from the screen or ceramics replacement once the shower tray is installed.**



**ES** Un plato de ducha recién fabricado puede estar cargado de electricidad estática. Ello genera zonas donde el agua puede frenarse. No se preocupe, este fenómeno desaparece con el uso.

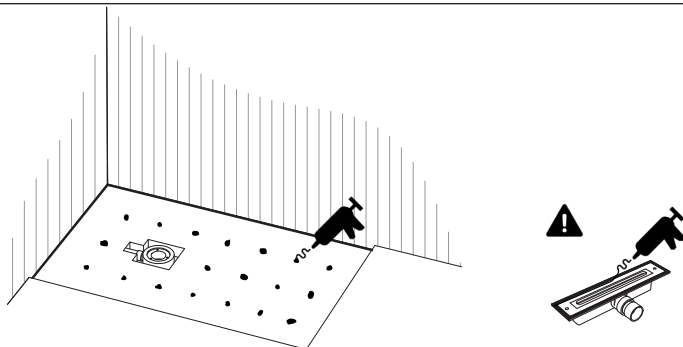
**FR** Un receveur qui est juste fabriqué peut être chargé d'électricité statique. Cela génère zones où les eaux peuvent se freiner. N'inquietez pas, c'est un phénomène disparaître avec l'usage.

**IT** Un piatto doccia appena realizzato può essere carico di elettricità statica. Ciò genera zone dove l'acqua può frenarsi. Non è necessario preoccuparsi in quanto questo fenomeno sparisce con l'utilizzo.

**EN** One shower tray finished can be charged of the electricity statics. It generates places where the water can stop. Don't have to be worried about it, that fact disappears when you use it.



### 3.2



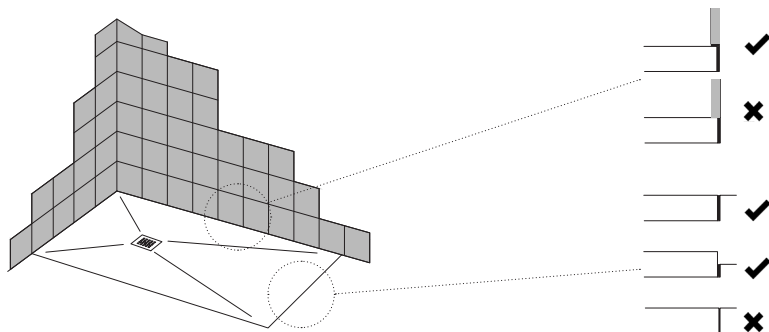
**ES** Una vez verificado el correcto desagüe, aparte el plato de ducha, aplique varios puntos de MASILLA DE POLIURETANO sobre la base y un cordón sobre el perímetro. **Es importante que no se utilice cemento cola o similares como adhesivo.** Posteriormente coloque el plato en su posición final y atornille la válvula con ayuda de un destornillador manual. En instalaciones con VÁLVULA LINE, por seguridad, aplique un cordón de masilla de poliuretano también sobre el perímetro de la junta de goma.

**FR** Une fois vérifié que la bonde marche bien, déplacez le receveur et appliquez dans plusieurs points de MASTIC DE POLYURÉTHANE sur la base et le cordon sur le périmètre des murs. **Il est important que vous n'utilisez pas ciment colle ou adhésif semblables.** Ensuite mettez le receveur dans la position finale et vissez la bonde avec l'aide d'un tournevis manuel. Pour les installations avec BONDE LINE, pour sécurité, appliquez un cordon de masse de polyuréthane sur le périmètre du joint en caoutchouc aussi.

**IT** Una volta verificato il corretto scolo, togliere il piatto doccia, applicare vari punti di MASTICE DI POLIURETANO sulla base ed un cordone sul perimetro delle pareti. **E' importante non usare colla per cemento o adesivi simili.** Successivamente collocare il piatto doccia nella sua posizione finale ed avvitare la valvola con l'aiuto di un cacciavite manuale. Nelle installazioni con VALVOLA LINE, per sicurezza, applicare un cordone di mastice poliuretano anche sul perimetro della guarnizione in gomma.

**EN** After checking the drain is correct, move away the shower tray and put POLYURETHANE MASS on the base and one cordon all along the perimeter wall. **It is important not to use cement or similar adhesives.** After that place the shower tray in the final position and screw the valve using one screwdriver. To install the VALVE LINE, for security, apply a cordon of polyurethane mass around the perimeter of the rubber gasket as well.

### 3.3



**ES** Proteja el plato de ducha y finalice la instalación de la mampara, alicatado etc. Es imprescindible dejar una **junta rellena con masilla de poliuretano de 2-3 mm** entre el plato de ducha y las paredes, azulejos, paneles de revestimiento o cualquier otro elemento colindante. En caso de colocar azulejo sobre el plato asegúrese de que su peso no descansa directamente sobre el plato de ducha.

**FR** Protégez le receveur et finissez l'installation du pare douche, le carrelage, etc. Il faut laisser une **joint avec la mastic de polyuréthane de 2-3 mm** entre le receveur et les murs, carreaux, panneaux de revêtement ou n'importe quel élément adjacent. Au cas de mette un carreau sur le receveur il faut s'assurer que le poids ne repose pas directement sur le receveur.

**IT** Proteggere il piatto doccia e terminare l'installazione del box doccia, piastrellare, etc.. E' indispensabile lasciare una **giunta riempita con mastice di poliuretano di circa 2-3 mm** tra il piatto doccia e pareti, piastrelle, pannelli di rivestimento o qualunque altro elemento attiguo. In caso di collocamento della piastrella sul piatto, assicurarsi che il suo peso non poggi direttamente sul piatto doccia.

**EN** Protect the shower tray and finish the screen installation, tiling, et cetera. It's indispensable to leave **one assembly with polyurethane mass of 2-3 mm** between the shower tray and the wall, tiles, panels or another adjoining element. In case you have to put tile on the shower tray, you have to be sure the weight doesn't lean directly on the shower tray.

## RECORTES COUPES - TAGLI - CUTS

**ES** En caso de necesidad, los recortes deben realizarse con radial y disco de diamante.

**FR** Au cas d'avoir besoin, les coupures doivent être réalisées avec un radial et un disque diamant.

**IT** In caso di necessità, i tagli dovrebbero essere realizzati con disco radiale e diamantato.

**EN** In case you need it, the cutting have to be made with a radial and a diamond disc.



## REPARACIONES RÉPARATIONS - RIPARAZIONI - REPAIR

**Plato de ducha AKRYTAN® Receveur AKRYTAN® - Piatto doccia AKRYTAN® - Shower tray AKRYTAN®**

**ES** En caso de sufrir imprevistos (rayas, golpes, manchas...) puede repararlos con un kit. Este producto sirve tanto para pequeñas zonas dañadas como para repintar la totalidad del plato de ducha. Contiene pintura y una masilla de rellenado.

**FR** Dans le cas de souffrir événements imprévus (rayures, coups, taches...) vous pouvez réparer avec un kit. Ce produit sert pour les zones petites aussi bien que pour la peinture de la totalité du receveur. Le kit contient peinture et une masse de rempli.

**IT** In caso di eventi imprevisti (graffi, urti, macchie ...) è possibile ripararli con un kit. Questo prodotto è adatto sia per piccole aree danneggiate sia per riverniciare l'intero piatto doccia. Contiene vernice e stucco di riempimento.

**EN** In case you could suffer unexpected event as scratches, beat, stains on the shower tray, you may repair it with one kit. This product is useful not only for small damaged area but also for repainting the complete shower tray. The kit contains paint and one filled mass.



**Plato de ducha AKRYTAN-SOLID® Receveur AKRYTAN-SOLID® - Piatto doccia AKRYTAN-SOLID® - Shower tray AKRYTAN-SOLID®**

**ES** En caso de sufrir imprevistos de tipo rayas superficiales o manchas, puede reparar la superficie puliendo de forma circular con ayuda de la esponja suministrada o un estropajo.

Para rayas profundas o desconchados existe un kit reparador que contiene una resina a través de la cual podrá reparar las zonas dañadas.

**FR** Au cas de souffrir événements imprévus comme rayures superficielles ou taches, pour réparer la superficie en polissant de manière circulaire avec une éponge fournie ou une éponge verte.

Pour les rayures profondes ou écaillage on a un kit réparateur qui contient une résine à travers de laquelle vous pourriez réparer les zones endommagés.

**IT** In caso di graffi o macchie superficiali, è possibile riparare la superficie lucidandola in modo circolare con l'aiuto della spugna in dotazione o di una spugnetta abrasiva.

Per graffi profondi o scrostati c'è un kit di riparazione che contiene una resina attraverso la quale è possibile riparare le aree danneggiate.

**EN** In case you could suffer unexpected event as superficial scratches or stains on it, you could repair the surface polish in a circular movement, using a sponge or a scouring sponge.

For deep scratches or flakings we have a repair kit which contain the resin to be able to repair the damaged areas.



## REPUESTOS PIÈCES DE RECHANGE - RICAMBI - SPARE PARTS

**ES** Los repuestos de embellecedores fabricados en resina pueden diferir ligeramente en tonalidad de color a los originales y al plato de ducha ya instalado.

**FR** Les pièces de rechange enjoliveuse fabriquées en résine peuvent différer légèrement dans la tonalité de la couleur de leur originales et de le receveur déjà installé.

**IT** I pezzi di ricambio in resina possono differire leggermente dal colore degli originali e del piatto doccia già installato.

**EN** The trims spare part in resin may differ slightly from the original color shade and the shower tray installed as well.

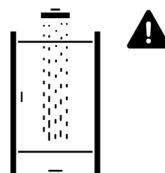
## ROCIADORES PULVÉRISATEURS - IRRIGATORI - SPRAYERS

**ES** Es aconsejable que el agua del rociador no caiga de forma directa sobre el embellecedor ya que ello puede reducir drásticamente la capacidad de desagüe del plato de ducha.

**FR** Il est recommandé de ne pas pulvériser de manière directe sur l'enjoliveur puis qu'il peut réduire considérablement la capacité de drainage du receveur.

**IT** È consigliabile che l'acqua dell'irrigatore non cada direttamente sulla griglia in quanto ciò può ridurre drasticamente la capacità di drenaggio del piatto doccia.

**EN** It is advisable that the sprinkler water don't fall directly on the trim because it might reduce drastically the shower tray drain capacity.



**ES** Para limpiezas rutinarias: bastará con limpiar el plato con agua y jabón. Nos podemos ayudar para ello de un trapo suave o bayeta. Nunca de un estropajo.

Para una limpieza a fondo: podemos utilizar cualquier producto de limpieza comercial, incluso los más fuertes, siempre y cuando lo aclaremos tras dejarlo actuar solamente unos segundos. Es importante no dejarlos depositados sobre el plato de ducha durante horas pues pueden provocar manchas indeseables. En el proceso podemos utilizar un trapo o bayeta pero nunca estropajos.

A continuación les mostramos algunas acciones para la limpieza de las manchas e imprevistos más habituales:

**Tintes de cabello:**

Si el aclarado del tinte es instantáneo el plato de ducha no se verá afectado. De todas formas, si por un descuido se hubiese dejado el tinte sobre el plato varios minutos y quedará manchado, con el tiempo el propio uso del plato de ducha irá eliminando las manchas.

**Cal:**

Las manchas de cal, que afectan sobre todo a platos de ducha de colores oscuros, pueden llegar a ser un problema en determinadas zonas geográficas. Para eliminarlas podemos utilizar cualquier producto comercial antical o incluso en casos más extremos salfumán. Cuando realicemos este tipo de limpieza es importante quitar el embellecedor inox (si lo tiene) ya que es sensible a este tipo de productos químicos.

**Manchas derivadas de la obra:**

Manchas de cemento, escayola o similares: en este caso es recomendable utilizar el salfumán. Lo dejaremos actuar 2-3 minutos sobre la mancha y posteriormente aclaremos con agua. Podemos repetir el proceso varias veces.

**Manchas de silicona, masilla de poliuretano o similares:**

Para eliminar este tipo de manchas podemos ayudarnos de un taco de madera y frotar con cuidado hasta que desaparezcan. Facilitaremos el proceso si nos ayudamos con ácido cítrico o alcohol.

**Manchas de pintura:**

Son las manchas más difíciles de eliminar. La mejor solución en estos casos es lijar las zonas afectadas y posteriormente repintarlas con un kit de reparación.

**FR** Nettoyage quotidien: Nettoyez le receveur avec de l'eau et savon en utilisant d'un doux chiffon ou d'un chiffon nettoyant. Jamais n'utilisez un tampon vert.

Nettoyage à fond: Utilisez n'importe quel produit de nettoyage même si les plus forts, à condition que le receveur soit éclaircir après lui laisser agir seulement unes minutes. Il est important ne lui laisser pas déposé sur le receveur pendant heures puisqu'il peut provoquer taches indésirable. Dans le processus vous pouvez utiliser un chiffon mais jamais un tampon vert.

Tout de suite on vous montre quelques actions pour le nettoyage des taches et imprévus mes habituels :

**Teinture pour cheveux:**

Si l'éclaircissement de la teinture est instantané, le receveur ne sera pas affecté. De toute manière, si par inadvertance, la teinture aura laissé sur le receveur quelques minutes et elle restera tachée, au cours du temps, avec le propre usage du receveur les taches seront supprimé.

**Chaux:**

Les taches de chaux, qui affectent sur tous les receveurs qui sont couleur foncées, peuvent devenir un problème sur certaines zones géographiques. Pour lui éliminer on pourra utiliser n'importe quel produit commercial anticalcaire. N'oubliez pas de quitter la grille (s'il y a) quand vous faites le nettoyage pour être un produit très sensible à ce type de produits chimiques.

**Taches causés de main-d'œuvres:**

Taches de ciment, plâtre ou similaire: Dans ce cas, il est conseillé utiliser commercial anti calcaire. On laissera agir pendant 2 – 3 minutes sur la tache et après avec l'eau on rince. Répétez le processus plusieurs fois.

**Taches de silicone, taches de polyuréthane ou similaires:**

Pour éliminer ce type de taches prenez un morceau de bois en frottant doucement jusque la tache disparait. Facilite le processus on peut aider avec acide citrique ou alcool.

**Taches de peinture:**

Elles sont le plus difficiles d'éliminer. La meilleure solution pour ce problème concret est poncer la zone affecté et après peindre encore une fois avec un kit de réparation.

**IT** Per la pulizia ordinaria: basta pulire il piatto con acqua e sapone. Possiamo aiutarvi con un panno morbido. Mai un paglietta.

Per un'accurata pulizia: possiamo usare qualsiasi prodotto per la pulizia commerciale, anche il più forte, purché lo svuotiamo dopo averlo lasciato agire solo per pochi secondi. È importante non lasciarli depositati sul piatto doccia per ore perché possono causare macchie indesiderate. Nel processo possiamo usare un panno ma mai dei piatti abrasivi.

Ecco alcune azioni per la pulizia dei punti e degli incidenti più comuni:

**Tinture per capelli:**

Se il risciacquo del colorante è istantaneo, il piatto doccia non ne risentirà. In ogni caso, se per incuria la tintura è stata lasciata sul piatto per diversi minuti e si sarà macchiata, l'uso del piatto doccia finirà per eliminare le macchie.

**Cal:**

Per eliminarli possiamo usare qualsiasi prodotto anticalca commerciale o anche in casi più estremi salfumán. Quando si esegue questo tipo di pulizia, è importante rimuovere la griglia in acciaio (se ne ha una) in quanto è sensibile a questo tipo di prodotti chimici.

**Punti derivati dal lavoro:**

Macchie di cemento, gesso o simili: in questo caso è consigliabile utilizzare prodotti con acido cloridrico. Lo lasceremo agire 2-3 minuti sulla macchia e poi risciacqueremo con acqua. Possiamo ripetere il processo più volte.

**Macchie di silicone, mastice poliuretano o simili:**

Per eliminare questo tipo di macchie possiamo aiutarci con un blocco di legno e strofinare accuratamente fino a quando scompaiono. Facilitiamo il processo se aiutiamo con acido citrico o alcool.

**Macchie di vernice:**

Questi sono i punti più difficili da rimuovere. La soluzione migliore in questi casi è quella di carteggiare le aree interessate e quindi ridipingergle con un kit di riparazione.

**EN** For routine cleaning: Just clean the shower tray with soap and water. Help you with a soft cloth or cleaning cloth. Don't use ever scouring sponge. For a deep cleaning: You can use any commercial cleaning product, included the strongest one, but always clear it after leaving the product work some minutes. It's very important do not leave on the shower tray for hours because it can cause undesirable stains. In this process you can use a cloth or cleaning cloth but never use a scouring sponge. Some actions for cleaning the unexpected matters or stains are described below:

**Hair dye product:**

If you rinse instantaneous, the shower tray don't be affected. In case the dye leaves on the shower tray some minutes for any careless and produce stained. These stains will be eliminated using the shower tray.

**Lime:**

The lime stains affect on all the dark colors shower tray can become a problem in some geographical area. To erase it you can use any particular commercial limescale or limescale remover toilet gel formulated with hydrochloric acid. Remove the grill inox before cleaning with that kind of chemical product (in case it is installed)

**Stains from works:**

Spots of cement, plaster or similar: In this case, it's advisable to use hydrochloric acid. Leave to act for 2-3 minutes on the stain and after that rinse with water. The process can be repeated several times.

**Spots of silicone, polyurethane mass or similar:**

To eliminate that kind of stains use a block of wood rubbing carefully until the stain disappears. Easier to clean if you clean with citric acid or alcohol.

**Stains of paint:**

The more difficult to eliminate. The best solution is to sand the affected area re-painting it with a repair kit.



**Platos de ducha Receveurs - Piatti doccia - Shower trays AKRYTAN-SOLID ® (Solid surface)**

**ES** Para limpiezas rutinarias bastará con limpiar el plato de ducha con agua y jabón. Nos podemos ayudar para ello de un trapo suave o bayeta. Se trata de la limpieza más básica y es aconsejable realizarla diariamente.

Para limpiezas a fondo podemos utilizar cualquier producto de limpieza que encontraremos en los supermercados, como por ejemplo la lejía y siempre ayudándonos con un trapo suave o bayeta.

Para limpieza de manchas puntuales como pueden ser quemaduras, tintes, restos de obra, restos de pintura... cuya limpieza con el trapo no resulta deberemos utilizar un estropajo. Su aplicación será de presionando de forma suave sobre la mancha empapada en agua y realizando movimientos en círculo. También puede usarse, si es necesario, un poco de alcohol.

**FR** Pour le nettoyage quotidien. Nettoyez le receveur avec savon et de l'eau.

Aidez-vous avec un chiffon doux ou un simple chiffon. Il s'agit d'un nettoyage de base et il est recommandé de le faire tous les jours.

Pour le nettoyage à fond. On peut utiliser n'importe quel produit de nettoyage que vous pouvez trouver dans les supermarchés, comme par exemple la javel, en utilisant un chiffon doux.

Pour le nettoyage des taches ponctuelles comme peuvent être brûlures, colorant, le reste de l'ouvrage, restes de peinture... dont le nettoyage avec un chiffon ne fonction pas on doit utiliser un tampon vert. L'application sera en pressant de manière douce sur la tache mouillée dans l'eau et en faisant mouvements circulaires.

**IT** Per la pulizia ordinaria, basta pulire il piatto doccia con acqua e sapone. Possiamo aiutarvi con un panno morbido. È la pulizia più semplice ed è consigliabile farlo ogni giorno.

Per una pulizia accurata possiamo usare qualsiasi prodotto di pulizia che troveremo nei supermercati come la candeggina, aiutandoci con un panno morbido.

Per la pulizia di punti puntuali come ustioni, tinture, resti di lavoro, resti di vernice ... la cui pulizia con il panno non funziona, possiamo usare un tampone abrasivo. La sua applicazione sarà di premere senza intoppi sulla macchia imbevuta di acqua e di fare movimenti in cerchio.

**EN** Daily cleaning. Clean the shower tray with soap and water, helping you with a soft cloth or cleaning cloth. As it is a basic daily cleaning, is recommended to do it daily.

Clean up. Use any cleaning product find in the supermarkets as for example: the bleach helping with a soft cloth or a scouring sponge. For cleaning occasional burnings, dyes, rest of the works or paint stains clean them using a cloth or a scouring sponge in case. Apply it softly on the stain soaked in water making circular movements.



## **Certificado de garantía**

Resigres 2010 SLU garantiza con este documento que este producto se encuentra libre de defectos de materiales y de fabricación por un periodo de dos años desde su entrega.

Términos y condiciones de garantía para productos RESIGRES:

### **DOCUMENTACIÓN**

Para poder hacer uso de los derechos que le concede la presente garantía es imprescindible que el cliente presente:

- a) El presente documento
- b) Factura de compra

### **COBERTURA**

La responsabilidad de Resigres se limita al valor del producto y sus componentes quedando excluidos los costes de su instalación o gastos derivados tales como sustitución de mamparas, tabiques o azulejos.

En caso de aparición de un defecto, a priori oculto, en un producto ya instalado y achacable a su proceso de producción, la cobertura de la garantía se limita a la reparación que garantiza el buen funcionamiento del mismo quedando excluido el cambio por un producto nuevo y los gastos que ello conlleva.

### **EXCLUSIONES**

Quedan excluidos de la presente garantía los casos en que:

- a. El producto haya sido modificado por el usuario respecto a sus características iniciales (cortes, cambios de color...).
- b. La instalación del producto no se realice según las directrices proporcionadas por Resigres.
- c. La limpieza y mantenimiento del producto no se haya realizado según la guía de usuario proporcionada por Resigres.
- d. El producto presente daños atribuibles a su transporte o negligencias durante el proceso de instalación.
- e. El producto haya sido modificado o reparado por un servicio técnico no autorizado por Resigres.

### **ÁMBITO GEOGRÁFICO**

La presente garantía tiene validez tanto en territorio nacional como internacional.

### **ÁMBITO LEGAL**

Para cualquier cuestión derivada de la presente garantía las partes se someten a los tribunales de Valencia.

## **Certificat de garantie**

Resigres 2010 SLU garantit avec ce document que ce produit sera exempt de tout défaut matériel et de fabrication pendant une période de deux années dès la livraison.

Les termes et conditions de la garantie pour les produits RESIGRES:

### **DOCUMENTATION**

Pour pouvoir faire usage des droits que cette garantie donne sera indispensable que le client présente:

- a) Ce document
- b) Facture d'achat

### **COUVERTURE**

La responsabilité de Resigres est limitée à la valeur du produit et ses composants, étant exclus les frais d'installation ou d'autres comme le remplacement des pare-douches, cloisons ou carrelages.

Une fois vous aviez déjà installé le produit et vous trouvez à priori un défauts cachés sur lui, la garantie couvre la réparation du produit, étant exclu le changement d'une nouvelle pièce ni les frais qui peut engendrer.

### **EXCLUSIONS**

Ils seront exclus de cette garantie les cas suivants:

- a. Le produit qu'ait été modifié pour l'utilisateur, par rapport à ses caractéristiques initiales (des coupes, changement de couleur...)
- b. L'installation du produit n'a pas été effectuée selon les instructions proportionnées par Resigres.
- c. Le nettoyage et l'entretien du produit n'a pas été réalisé selon la guide de l'utilisateur de Resigres.
- d. Le produit présente des dégâts matériels à cause du transport ou des négligences pendant le procès d'installation.
- e. Le produit a été modifié ou réparé par un service technique non agréé par Resigres.

### **DOMAINE GÉOGRAPHIQUE**

Cette garantie a validité autant sur le territoire national qu'international.

### **DOMAINE JURIDIQUE**

Pour toute question liée à cette garantie, les parties se soumettent aux tribunaux de Valencia (Espagne).

## **Certificato di Garanzia**

Resigres 2010 SLU garantisce questo prodotto da difetti di fabbricazione e di materiale per un periodo di due anni dalla data di vendita.

Termini e condizioni di garanzia per il prodotto RESIGRES:

### **DOCUMENTAZIONE**

Per poter usufruire dei diritti derivanti dalla presente garanzia, è obbligatorio che il cliente presenti quanto segue :

- a) La presente garanzia
- b) La fattura di acquisto

### **COPERTURA**

La responsabilità di RESIGRES è limitata al valore del prodotto e dei suoi componenti, ad

Esclusione dei costi di installazione o delle spese accessorie, quali quelle derivanti da sostituzione di box doccia, pareti divisorie, piastrelle.

In caso di comparsa di un difetto, a priori nascosto, in un prodotto già installato e attribuibile al suo processo produttivo, la copertura della garanzia è limitata alla riparazione che garantisce il corretto funzionamento dello stesso, escluso il cambio per un nuovo prodotto e le spese.

### **ESCLUSIONI**

La presente garanzia NON è valida nei seguenti casi :

- a. Il prodotto sia stato modificato dal consumatore nelle sue caratteristiche (tagli, cambio di colore etc).
- b. L'installazione non sia stata fatta secondo le direttive fornite da Resigres.
- c. La pulizia e la manutenzione vengano effettuate senza seguire le indicazioni fornite da Resigres.
- d. Il prodotto presenti danni attribuibili al trasporto o disattenzione durante la sua installazione.
- e. Il prodotto sia stato modificato o riparato da un servizio tecnico non autorizzato da Resigres.

### **AMBITO GEOGRAFICO**

La presente garanzia è valida sia sul territorio nazionale che all'estero.

### **CONTROVERSIE LEGALI**

Per qualsivoglia controversia derivante dalla presente garanzia, e parti si affideranno al Tribunale di Valencia.

## **Warranty certificate**

Resigres 2010 SLU warranties with this document that this product is free from manufacturing and material defects for a period of two years from its delivery.

Terms and warranty conditions for RESIGRES products:

### **DOCUMENTATION**

In order to make use of the rights that the present warranty grants, it is essential that the client shows:

- a) The present document
- b) The invoice

### **COVERAGE**

Resigres liability is limited to the product value and its components, being excluded the installation or derived costs such as screen substitution, partitions or tiles.

In case of appearance of a hidden defect, in a product already installed and attributable to its production process, the coverage of the warranty is limited to the repair that guarantees the proper functioning of the same, excluding the change for a new product and the expenses what this entails.

### **EXCLUSIONS**

It shall be excluded from the present warranty, the cases in which:

- a. The product has been modified by the user regarding its initial features (cuts, colour changes...)
- b. The product installation is not performed according to the usual procedure provided by Resigres.
- c. Cleaning and product maintenance have not been carried out according to the guidelines provided by Resigres.
- d. The product presents damages attributable to transportation or any negligence during the installation process.
- e. The product has been modified or repaired by a technical support non authorized by Resigres.

### **GEOGRAPHICAL AREA**

The present warranty has validity so in the national territory, as in the international area.

### **LEGAL FIELD**

For any matter related to the present warranty, the parties are submitted to the the Courts from Valencia (Spain).



## DECLARACIÓN DE PRESTACIONES

Nº. DdP: 06

**1. Producto:**

*Plato de Ducha modelo: Extraplano Pizarra, Extraplano Liso, Extraplano Natural, Vento, Cosmo, Senda, Urban y Zero.*

**3. Uso previsto:**

USO DOMÉSTICO, PARA LA HIGIENE PERSONAL.

**4. Sistema de evaluación:**

SISTEMA 4

**5. Prestaciones declaradas:**

Características esenciales	Prestaciones	Especificaciones técnicas Armonizadas
Aptitud para la limpieza	Clase 1	EN 14527:2016
Durabilidad	Clase 1	EN 14527:2016

Las prestaciones del producto identificado en el punto 1 son conformes con las prestaciones declaradas en el punto 5.

La presente declaración de prestaciones se emite bajo la única responsabilidad del fabricante indicado en el punto 2.

Firmado por y en nombre del fabricante por: **Alberto Álvarez Beltrán**

Rafelbunyol a 07 de Marzo de 2019

Alberto Álvarez Beltrán (Gerente)