

MUEBLE DE BAÑO
BATHROOM FURNITURE
MEUBLE DE SALLE DE BAINS
MOBILIARIO BAGNO
BADMÖBEL



MADERA - LACADO
WOOD - LACQUERED
BOIS - LAQUÉS
LEGNO - LACCATI
HOLZ - LACKIERT



ES Hidra se distribuye en 2 cajones a inglete laterales y frentes de medidas 60, 70, 80, 100, 120 y 140. Con altura de 55 cms y 45 de profundidad.

Se fabrica en tablero MDF 780 lacado con tratamientos antihuella y antibacteriano. Los acabados en chapa natural tienen los mismos tratamientos. Utilizamos herrajes de última generación de máxima seguridad.

El mueble auxiliar de 1 cajón está disponible en 60 y 100 cms para una altura de 33 cms y 45 de profundidad.

Sistema de colgar antivuelco. Extracción total con freno.

EN Hidra is distributed in 2 mitered side drawers and fronts in sizes 60, 70, 80, 100, 120 and 140. With a height of 55 cm and a depth of 45 cm.

It is manufactured in MDF 780 board lacquered with anti-fingerprint and anti-bacterial finishes. The natural veneer finishes have the same coatings. We use state-of-the-art fittings for maximum security.

The 1 drawer auxiliary unit is available in 60 and 100 cm for a height of 33 cm and a depth of 45 cm.

Anti-tilt hanging system. Full-extension guide with brake.

FR Hidra est livré avec 2 tiroirs latéraux à onglet et des façades dans les dimensions suivantes : 60, 70, 80, 100, 120 et 140. Avec une hauteur de 55 cm et une profondeur de 45 cm. Il est réalisé en panneau MDF 780 laqué avec des traitements anti-traces de doigts et anti-bactériens. Les finitions en placage naturel ont les mêmes traitements. Nous utilisons du matériel de pointe pour une sécurité maximale.

Le meuble latéral à 1 tiroir est disponible en 60 et 100 cm pour une hauteur de 33 cm et une profondeur de 45 cm.

Système de suspension anti-basculement. Guide à extension complète avec frein.

IT Hidra è distribuita in 2 cassette laterali obliqui e frontali da 60, 70, 80, 100, 120 e 140. 55 cm di altezza e 45 di profondità. È realizzato in MDF 780 laccato con trattamenti anti-impronta e antibatterici. Le finiture del tranciato naturale sono sottoposte agli stessi trattamenti. Utilizziamo guarnizioni metalliche di massima sicurezza e di ultima generazione.

Il mobile accessorio con 1 cassetto è disponibile in misure da 60 e 100 cm, 33 cm di altezza e 45 cm di profondità.

Sistema di sospensione antibaltamento. Guida ad estrazione totale con freno.

DE Möbelstück Hidra wird mit 2 seitlich auf Gehrung geschnittenen Schubladen und Fronten in den Größen 60, 70, 80, 100, 120 und 140 geliefert. Mit einer Höhe von 55 cm und einer Tiefe von 45 cm. Es besteht aus einer lackierten MDF-780-Platte mit Anti-Fingerprint- und antibakterieller Behandlung. Die Abschlüsse in natürlichem Furnier unterlaufen die gleichen Behandlungen.

Wir verwenden modernste Beschläge für maximale Sicherheit.

Der Beistellschrank mit 1 Schublade ist in den Größen 60 und 100 cm mit einer Höhe von 33 cm und einer Tiefe von 45 cm erhältlich.

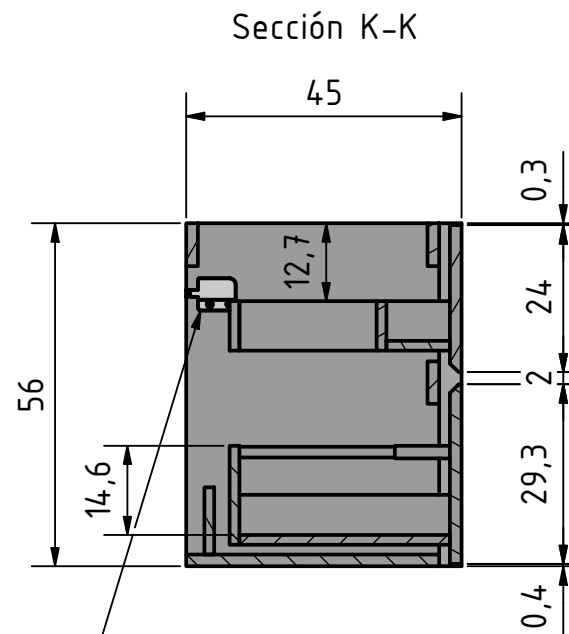
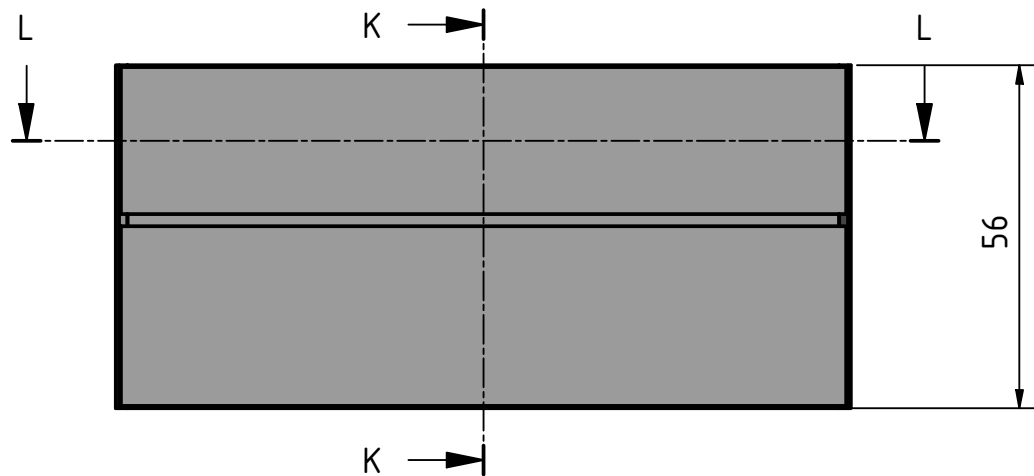
Aufhängesystem mit Kippschutz. Vollauszugführung mit Bremse.



Detalle Hidra Columna Auxiliar Roble Mallado

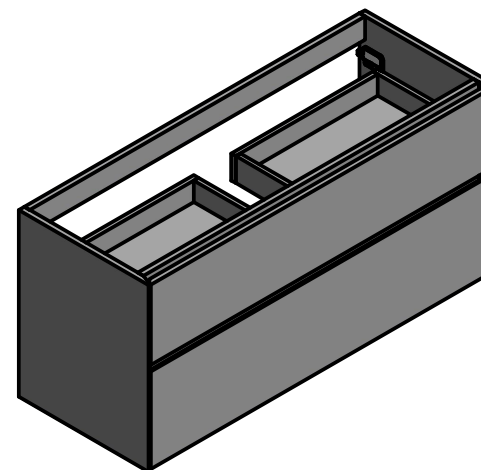
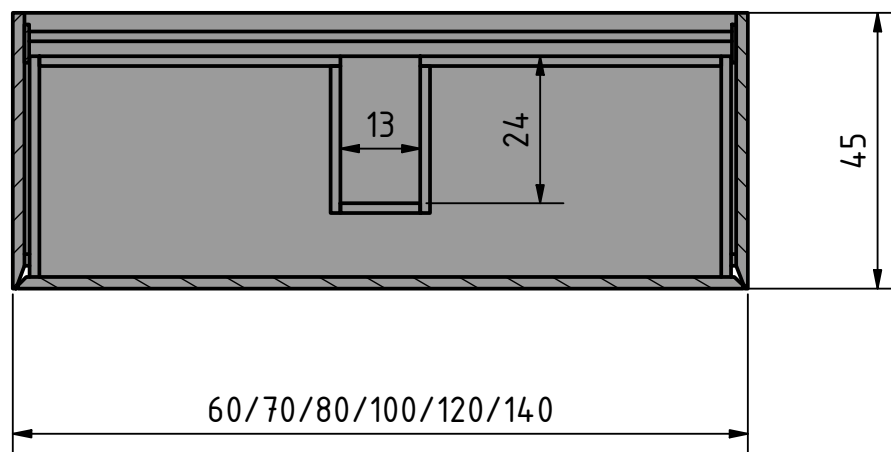
Hidra Columna Auxiliar · Hidra Roble Mallado · Encimera Sofia · Espejo Orion Light





COLGADORES antivuelco

Sección L-L



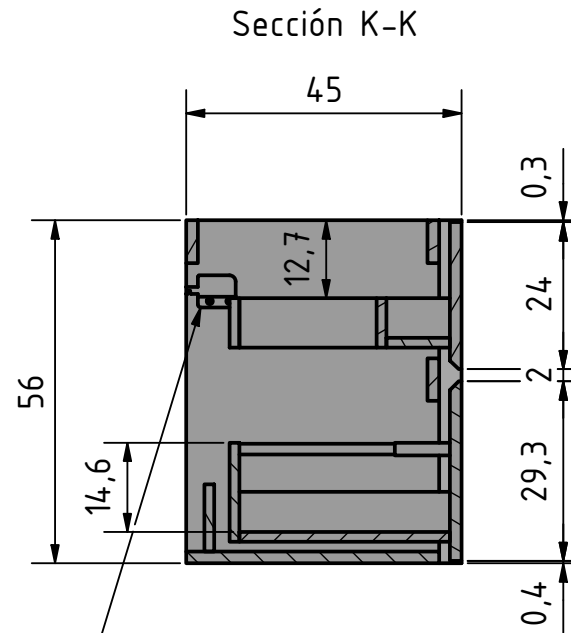
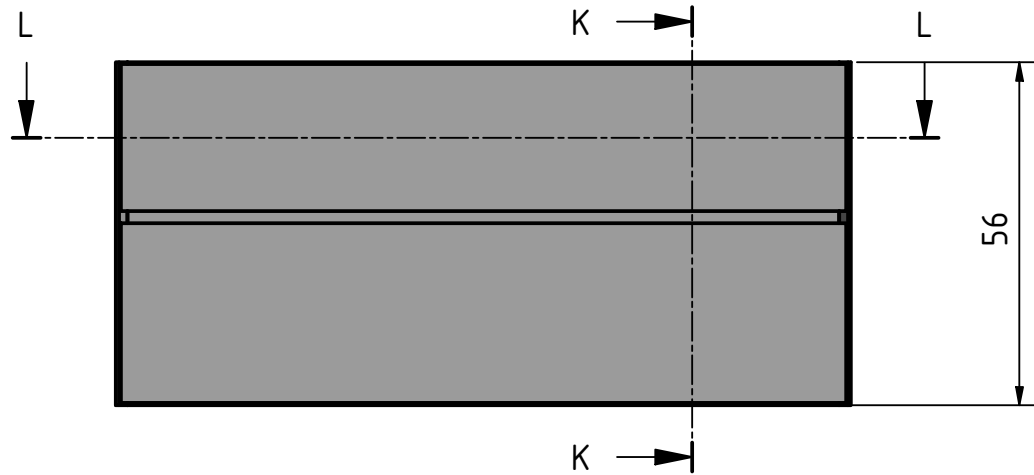
- Mueble suspendido.
- Acabado exterior mueble: madera natural o lacado.
- Acabado interior mueble: melamina antracita.
- Acabado interior cajones: melamina textil.
- Guías de extracción total.

Fecha revisión
25/07/2023

Producto
Mueble
HIDRA 1 SENO

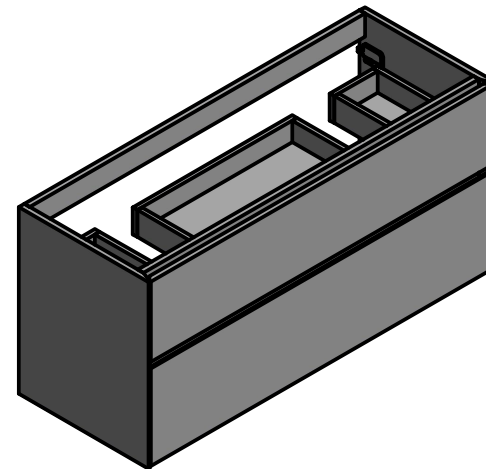
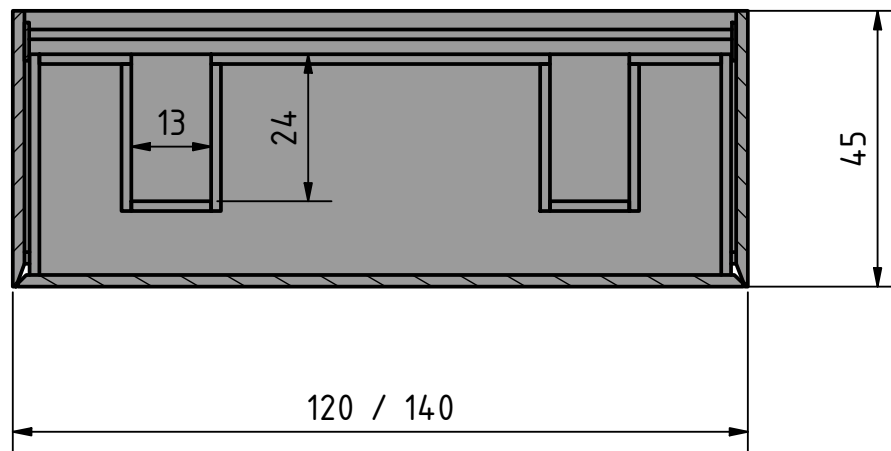
Material
MDF

cms



COLGADORES antivuelco

Sección L-L



- Mueble suspendido.

- Acabado exterior mueble: madera natural o lacado.

- Acabado interior mueble: melamina antracita.

- Acabado interior cajones: melamina textil.

- Guías de extracción total.

Fecha revisión

25/07/2023

Producto

Mueble
HIDRA 2 SENOS

Material

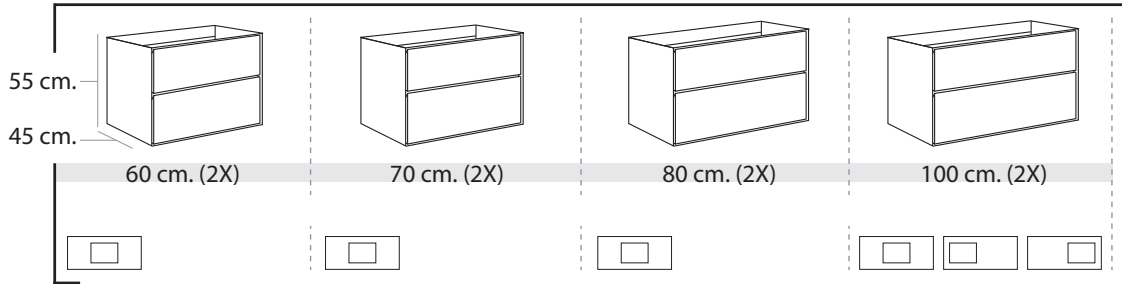
MDF

cms

MUEBLE DE BAÑO

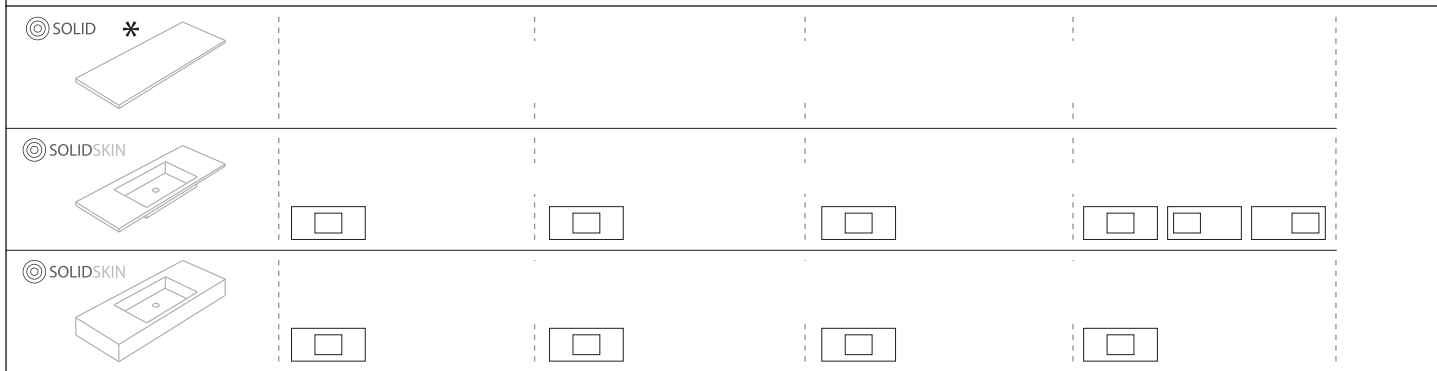
BATHROOM FURNITURE | MEUBLES DE SALLE DE BAINS | MOBILI DA BAGNO | BADMÖBEL

HIDRA • MUEBLE FURNITURE | MEUBLE | MOBILI | MÖBEL

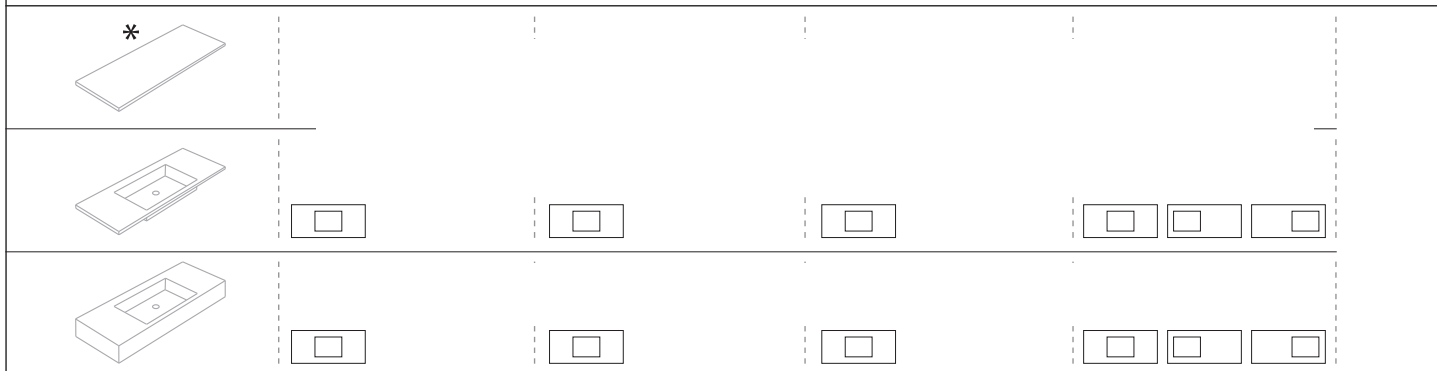


SOFÍA • ENCIMERA COUNTERTOP | PLANS | TOP | WASCHTISCH

White ●



GEL COAT AQUARIS • ENCIMERA COUNTERTOP | PLANS | TOP | WASCHTISCH



*

Combinar con nuestros modelos de lavabos de encimera Zenon.

*Combine with our Zenon countertop washbasin models.

*À combiner avec nos modèles de lavabos à poser Zenon.

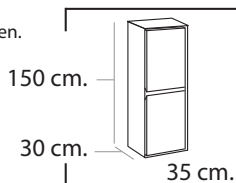
*Da abbinare ai modelli di lavabi da appoggio Zenon.

*Kombinierbar mit unseren Zenon Aufsatzwaschtischmodellen.

HIDRA AUXILIAR AUXILIARY HIDRA | HIDRA AUXILIAIRE | HIDRA AUSILIARA | HILFSHIDRA



HIDRA COLUMN AUXILIAR | HIDRA AUXILIARY COLUMN | COLONNE AUXILIAIRE HIDRA | COLONNA AUSILIARIA HIDRA | HIDRA ZUSATZSÄULE



Acabado en chapa natural o lacado.

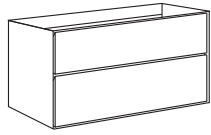
Finish in natural veneer or lacquered.

Finition de placage naturel ou laqués.

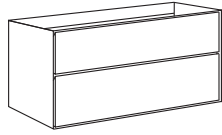
Finitura in impiallacciatura naturale o laccati.

Natürliches Furnierbild oder lackiert.

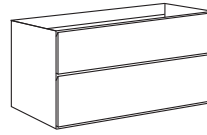
Acabado en chapa natural o lacado | *Finish in natural veneer or lacquered* |
 Finiton de placage naturel ou laqués | *Finitura in impiallacciatura naturale o laccati* | *Ausführung Holz furnies oder lackiert.*



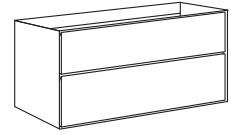
120 cm. (2X)



140 cm. (2X)



120 cm. (2X)



140 cm. (2X)

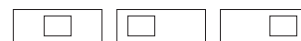


Color | Color | Couleurs | Colori | Farbe



Colores estándar.

Standard colours | Couleurs standard | Colori standard | Standardfarben



POSICIÓN SENO | **SINK POSITION** | **POSITION VASQUE** | **POSIZIONE VASCA** | **POSITION BECKEN**



Seno centrado
 Washbasin centred
 Vasque ré
 Vasche centrato
 Becken zentriert



Seno desplazado derecha o izquierda
 Washbasin displaced right or left
 Vasque déplacé à droite ou à gauche
 Vasche decentrato a destra o a sinistra
 Becken nach rechts oder links versetzt



Doble seno
 Double washbasin
 Double vasque
 2 vasche
 Doppelbecken

CARACTERÍSTICAS MUEBLE | **FURNITURE CHARACTERISTICS** | **CARACTÉRISTIQUES DU MOBILIER** | **CARATTERISTICHE DEI MOBILI** | **MÖBELEIGENSCHAFTEN**

40 Kg. Max.



Cajón extracción total
 Full-extension drawer
 Tiroir à extension complète
 Cassetto ad estrazione totale
 Schublade mit Vollauszug



Sistema de colgar antivuelco.
 Anti-tilt hanging system.
 Système de suspension anti-basculément.
 Sistema di sospensione antiribaltamento.
 Anti-Kipp-Aufhängesystem.



Cajón cierre soft
 Soft-close drawer
 Tiroir à fermeture douce
 Cassetto con chiusura soft
 Schublade mit Soft Close



Herrajes
 Fittings
 Ferrures
 Binari
 Beschläge

80.000 c.

Apertura/Cierres
 Opening/Closing
 Ouverture/fermeture
 Apertura/chiusura
 Öffnen/Schließen

Opciones Hidra

Hidra Options · Option Hidra · Opzione Hidra · Optionen Hidra

CHAPA NATURAL NATURAL VENEER PLACAGE NATUREL FAGGIO NATURALE NATURFURNIER



Nopal Americano Roble Mallado

Continuidad de veta.
Continuity of grain.
Continuité de grain.
Continuità di venatura.
Kontinuität der Ader.



Ingletado recubierto en chapa natural.
Mitered edges covered in natural veneer.
Angles coupés recouverts de placage naturel.
Angoli tagliati rivestiti in legno naturale.
auf Gehrung geschnitten und mit Naturfurnier beschichtet.

LACADO MATE MATT LACQUER FINISH FINITION LAQUÉE MATE FINITURA LACCATA OPACA MATT LACKIERTE OBERFLÄCHE



Nieve Brillo

Superficie de los acabados en soft y antihuellas.
Surface finishes in soft and anti-fingerprint.
Les surfaces sont douces et anti-traces.
Finiture superficiali morbide e antimpronta.
Weiche und fingerabdrucksichere Oberflächen.

LACADO BRILLO SHINE LACQUER FINISH FINITION LAQUÉE BRILLANT FINITURA LACCATO LUCIDO GLÄNZENDE LACKIERUNG

Pintado y lacado al agua con cuatro capas, tratamiento hidrófugo para la humedad resistente 17 veces superior a la melamina.
Water-based painting and lacquering with four layers, hydrophobic treatment for moisture resistance 17 times higher than melamine.
Peinture et laquage à l'eau avec quatre couches, traitement hydrofuge pour une résistance à l'humidité 17 fois supérieure à la mélamine.
Verniciatura e laccatura ad acqua con quattro strati, trattamento idrorepellente per una resistenza all'umidità 17 volte superiore alla melamina.
Wasserbasierte Lackierung und Lackschichtung mit vier Schichten, hydrophobe Behandlung für eine Feuchtigkeitsbeständigkeit, die 17-mal höher ist als bei Melamin.

ACABADO INTERIOR INTERIOR FINISH FINITION INTÉRIEURE FINITURA INTERNA INNENAUSSTATTUNG

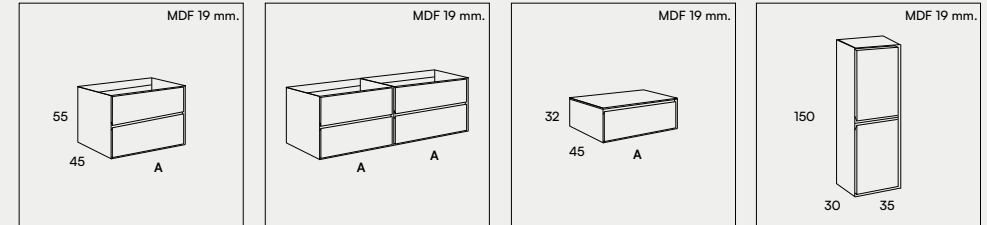


Instrucciones técnicas cajones.
Technical instructions drawers.
Tiroirs d'instructions techniques.
Istruzioni tecniche cassetti.
Technische Anleitung Schubladen.

Cajón metálico extrafino de Hettich / salvasifon en ingletado / melamina 16 mm. espesor / color antracita.
Hettich metal drawer / salvasifon in mitered / melamine 16 mm. thickness / anthracite colour.
Hettich métal tiroir / salvasifon en onglet / mélamine 16 mm. d'épaisseur / couleur anthracite.
Cassetto in metallo di Hettich / salvasifone in obliquo / melamina spessore 16 mm. / colore antracite.
Hettich Metallschublade / Salvasifon in Gehrung / Melamin 16 mm. Dicke / Farbe anthrazit.

Configuración Hidra

Hidra Configuration · Configuration Hidra · Configurazione Hidra · Hidra Gestaltung



Módulo
Module
Module
Modulo
Modul

A
60 c
70 c
80 c

Opción mueble 4 cajones
4 Drawers furniture option
Option de meuble à 4 tiroirs
Opzione mobile a 4 cassetti
Option 4 Schubladenschrank

A
120 (*60+*60) i d 2c
140 (*70+*70) i d 2c

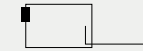
Hidra auxiliar
Auxiliary hidra
Hidra auxiliare
Hidra auxiliara
Hilfshidra

A
60
100

Hidra columna auxiliar
Hidra auxiliary column
Colonne auxiliare hidra
Colonna auxiliaria hidra
Hidra Zusatzschrank



Cajón extracción total
Full-extension drawer
Tiroir à extension complète
Cassetto ad estrazione totale
Schublade vollauszugführung



Sistema de colgar antivuelco.
Anti-tilt hanging system.
Système de suspension anti-basculement.
Sistema di sospensione antiribaltamento.
Anti-Kipp-Aufhängesystem.



Cajón cierre soft
Soft-close drawer
Tiroir à fermeture douce
Cassetto con chiusura soft
Schublade mit Soft Close



Herrajes
Fittings
Ferrures
Binari
Beschlägen

80.000 c.

Apertura/Cierres
Opening/Closing
Ouverture/fermeture
Apertura/chiusura
Öffnen/Schließen

ENCIMERAS DE BAÑO BATHROOM COUNTERTOPS PLANS VASQUES PIANI LAVABO BAD-WASCHTISCHE



☉ SOLID

SOFÍA

1.a = 27 cm. - 2.a = 47/57 cm. - h. = 10,5 cm.



Encimera sin faldón
Countertop without skirt
Plan de salle sans tablier
Top senza scatolato
Waschtisch ohne Schürze

☐ GEL COAT

AQUARIS

1.a = 29,5 cm. - 2.a = 49 cm. - h. = 12 cm.



Encimera con faldón
Countertop with skirt
Plan de salle avec tablier
Top con scatolato
Waschtisch mit Schürze



Encimera
Countertop
Plans
Top
Waschtisch

*

LAVABOS WASHBASIN LAVABO LAVABO WASCHBECKEN

☉ SOLID



Donau



Duero



Esla



Florida



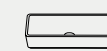
Rin



Sena



Alaska 39/62



Volga



Tamesis