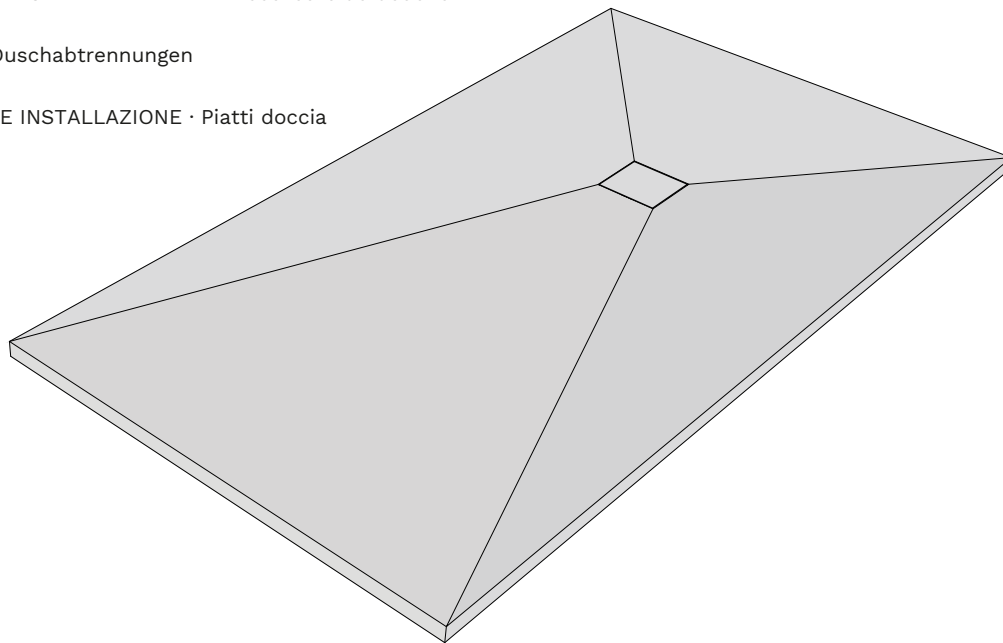
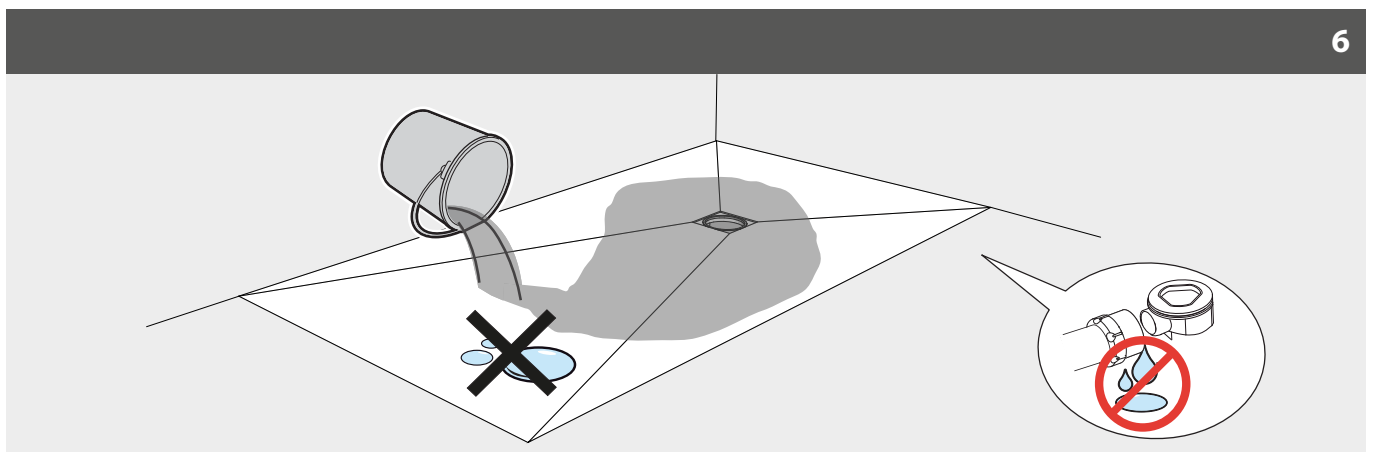
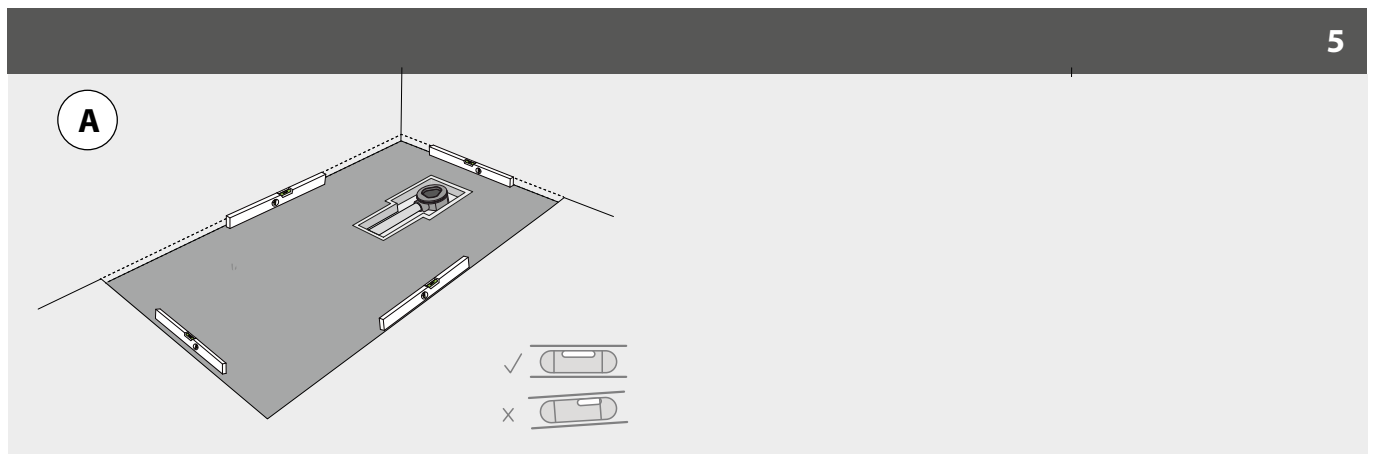
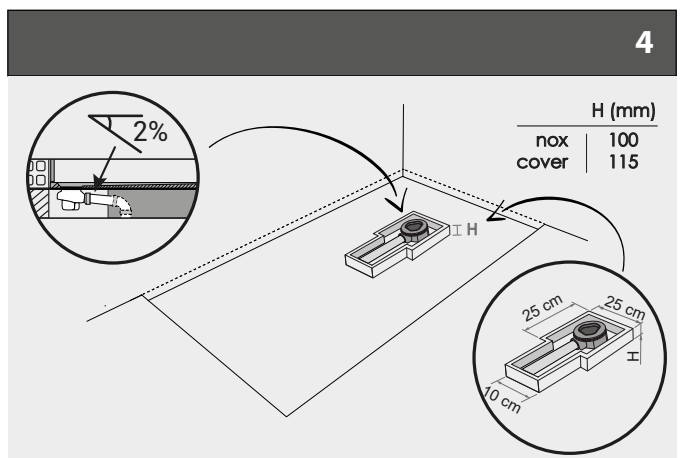
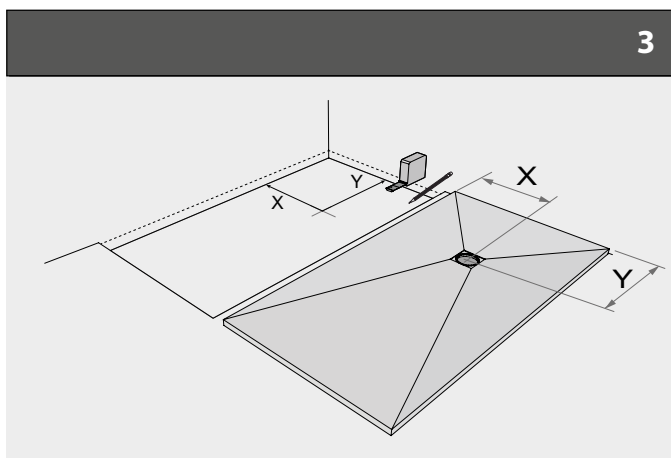
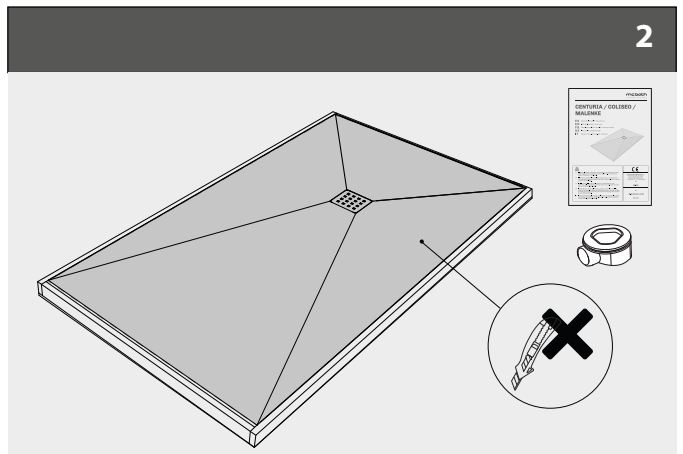
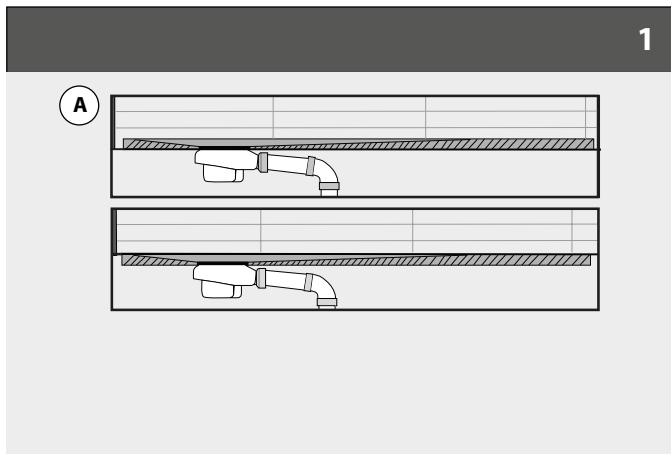
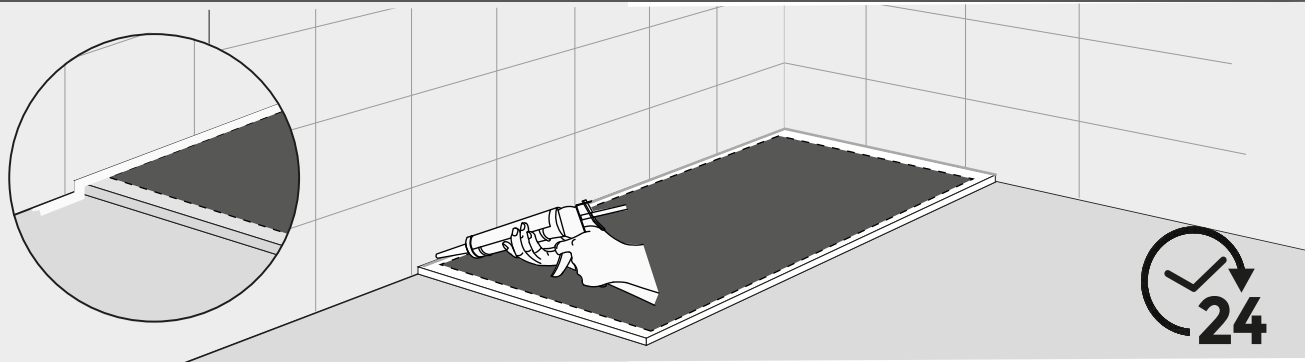
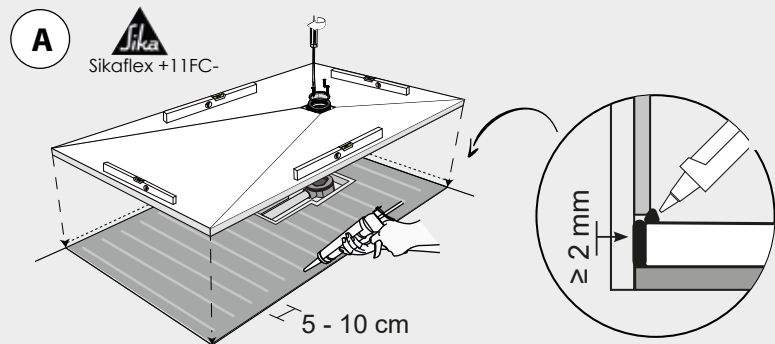


ES	MANUAL DE INSTALACIÓN · Platos de ducha
EN	INSTALLATION MANUAL · Shower trays
FR	MODE D'INSTALLATION ET ENTRETIEN · Receveurs de douche
DE	INSTALLATION · Duschabtrennungen
IT	MANUALE D'USO E INSTALLAZIONE · Piatti doccia



- ES ·Al recibir el producto verifique que corresponde con su pedido y que no haya sufrido ningún tipo de desperfecto, arañazo, golpe, etc. y se encuentra en perfecto estado para su instalación.
- EN ·Please check immediately that delivered shower tray is in conformity with your order, doesn't have any imperfection, scratch, impact, etc. and is in perfect conditions for installation.
- FR ·Veuillez vérifier à la livraison que le receveur correspond bien à votre commande, qu'il ne présente aucun défaut, rayure, choc, etc. et est en parfait état pour procéder à l'installation.
- DE ·Bitte prüfen sie sofort die gelieferte brausetasse, ob diese Ihrer bestellung entspricht, sie keinerlei sc häden wie abschürfungen, risse, cut's oder sonstige beschädigungen aufweist und diese sich in einem ordnungsgemäßen zustand für einen einbau befindet.
- IT · Si prega di verificare nella consegna che il prodotto corrisponde al suo ordine, che non abbiano imperfezioni, graffi, colpi, ecc. e che il prodotto è in perfette condizione per la sua installazione.





PLATOS DE DUCHA | SHOWER TRAYS | RECEVEUR DE DOUCHE | PIATTI DOCCIA | DUSCHWANNEN

SLATE

GEL COAT

GEL COAT

INFORMACIÓN TÉCNICA

TECHNICAL INFORMATION | INFORMATION TECHNIQUE | INFORMAZIONE TECNICA | TECHNISCHE INFORMATION

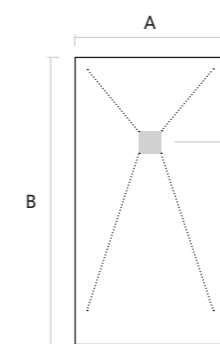


i Series

Medidas disponibles

Available measures | Mesures disponibles | Misure disponibili | Verfügbare Größen:

		B																			
		70	75	80	90	100	110	120	130	140	150	160	170	180	190	200	210	220	240		
A	70	35	40	40	45	41	41	41	41	41	41	61	61	61	61	61	61	61	61	C	
	75	40	40	45	41	41	41	41	41	41	41	61	61	61	61	61	61	61	61		
	80	40	40	45	41	41	41	41	41	41	41	61	61	61	61	61	61	61	120		
	90		45	41	41	41	41	41	41	41	41	61	61	61	61	61	61	61	120		
	100			50	41	41	41	41	41	41	61	61	61	61	61	61	61	61	120		
	110				41	41	41	41	41	41	61	61	61	61	61	61	61	61	61		
	120					M	41	41	61	61	61	61	61	61	61	61	61	61			
	130						41	41	61	61											
	138								61	61	61										

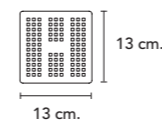


C Distancia centro desagüe  
Center drain distance  
Distance centre écoulement  
Distanza centro scarico  
Entfernung Abfluss-Mitte

240 = Centrado  
Centered  
Centre  
Centrato  
Zentriert.

Entfernung Abfluss-Mitte  
Distancia centro desagüe

Rejilla inox estándar  
Inox grid standard  
Grille inox standard  
Griglia inox standard  
Ablaufgitter Inox standard



Válvula (estándar)  
Standard valve  
Bonde standard  
Valvola standard  
Ventil (standard)



35 l./min.  
Caudal  
Flow | Flux | Flusso | Durchfluss

Acabados  
Finishing  
Finition  
Finitura  
Ausführungen

SLATE

Espesor  
Thickness  
Épaisseur  
Spessore  
Stärke

2,5/3 cm.

OPCIÓN | OPTION | OPTION | OPZIONE | OPTION

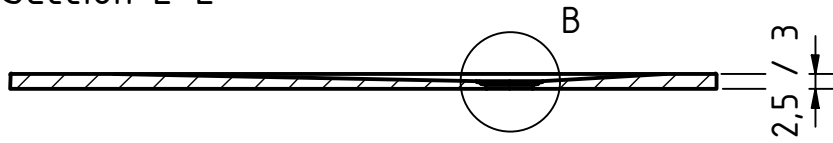
/ Colores estándar | Standard colours | Couleurs standard | Colori standard | Standardfarben



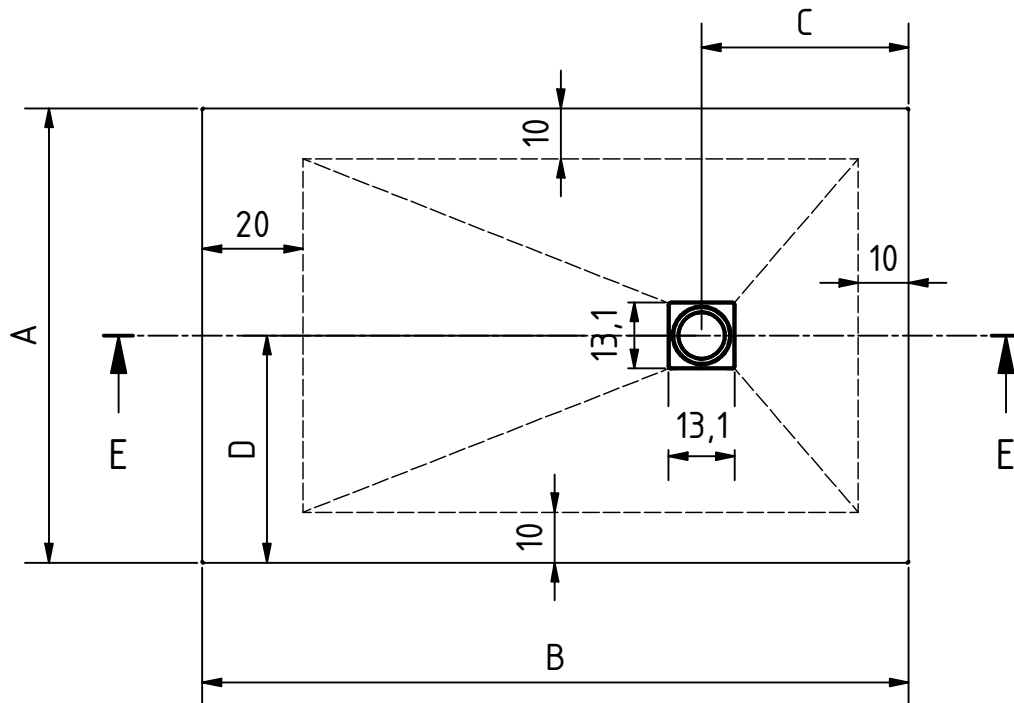
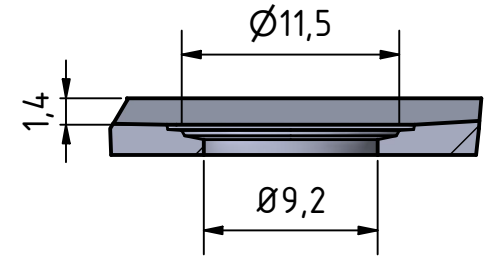
/ Rejilla inox color | Inox color grid | Grille couleur inox | Griglia inox a colore | Ablaufgitter Inox Farbe

Toda la información / All the information / Toutes les informations / Tutte le informazioni / Gesamte Information pag. 44/47

### Sección E-E



### Detalle B



A	B	C	D
70	70	35	35
	75 - 80	40	
	90	45	
	100 - 110 - 120 - 130 - 140 - 150 - 160	41	
	170 - 180 - 190 - 200 - 210 - 220	61	
75	75	37,5	37,5
	80	40	
	90	45	
	100 - 110 - 120 - 130 - 140 - 150 - 160	41	
	170 - 180 - 190 - 200 - 210 - 220	61	
80	80	40	40
	90	45	
	100 - 110 - 120 - 130 - 140 - 150 - 160	41	
	170 - 180 - 190 - 200 - 210 - 220	61	
	240	120	
90	90	45	45
	100 - 110 - 120 - 130 - 140 - 150 - 160	41	
	170 - 180 - 190 - 200 - 210 - 220	61	
	240	120	
	240	120	
100	100	50	50
	110 - 120 - 130 - 140 - 150	41	
	160 - 170 - 180 - 190 - 200 - 210 - 220	61	
	240	120	
	240	120	
110	110 - 120 - 130 - 140 - 150	41	55
	160 - 170 - 180 - 190 - 200 - 210 - 220	61	
	240	120	
120	120	60	60
	130 - 140	41	
	150 - 160 - 170 - 180 - 190 - 200 - 210 - 220	61	
130	130 - 140	41	65
	150 - 160	61	
138	140 - 150 - 160	61	69

## OPCIONES PLATOS DUCHA

SHOWER TRAY OPTIONS | OPTION RECEVEURS DE DOUCHE | OPZIONE PIATTI DOCCIA | OPTIONEN DUSCHWANNEN

## COLORES DISPONIBLES |

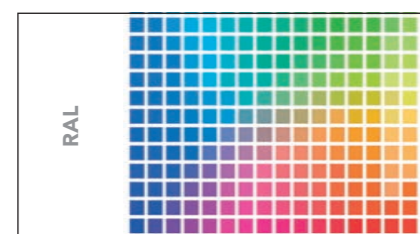
COLOURS AVAILABLE | COULEURS DISPONIBLES | COLORI DISPONIBILI | VERFÜGBARE FARBEN

## ESTANDAR |

STANDARD | STANDARD | STANDARD | STANDARD

COBALT	NEW	SAGE	NEW	TERRACOTTA	NEW
NATURAK		CREAM		MOKA	
NIEVE		NEW PEARL		PERLA	
CEMENTO		ANTRACITA		NEGRO	

Acabado | Finish | Finiton | Finitura | Ausführung SLATE · KORVIT · STONE



Disponibile también en todos los colores de la carta RAL |  
 Also available in all colors of RAL chart | Également disponible dans toutes les couleurs du nuancier RAL |  
 Disponibile anche in tutti i colori della carta RAL | Auch verfügbar in allen Farben aus der RAL karte

## KIT DE REPARACIÓN

REPAIR KIT | KIT DE RÉPARATIONS | KIT DI RIPARAZIONE | REPARATIONSKIT

El trabajo de colocación de un nuevo baño puede ocasionar pequeños daños en los elementos con los que estamos trabajado, con frecuencia fruto de la rapidez de la instalación.

Zenon cuenta con un Mini Kit de reparación pensado especialmente en sus platos de ducha, que permite reparar rápida y fácilmente estos pequeños desperfectos ocasionados durante la instalación.

El kit consta de dos frascos, un rodillo de pintor para lacar, un recipiente y las instrucciones necesarias para realizar la reparación. También será necesaria una botella de alcohol, además de cinta de carrocer. Las instrucciones permitirán realizar la reparación de forma muy sencilla.

The installation work for a new bathroom can slightly damage the elements we are working with, often because of an installation that has been carried out too quickly.

Zenon has a repair Mini Kit specially designed for its shower trays, that allows the quick and easy repair of these small damages caused during installation.

The Repair kit consists of two bottles, a paint roller for lacquering, a container and the necessary instructions for carrying out the repair. We will also need a bottle of alcohol and masking tape. The instructions will allow us to carry out the repair quite easily.

Le travail d'installation d'une nouvelle salle de bains peut provoquer des dégâts sur les éléments sur lesquels on travail. Cela est très souvent dû à la rapidité de l'installation.

Zenon propose un Mini-Kit de réparation spécialement conçu pour ses receveurs de douche. Il permet de réparer rapidement et facilement ces petits dégâts qui apparaissent lors des travaux d'installation.

Le kit de réparations comprend deux flacons, un rouleau de peintre pour laquer, un récipient et les instructions nécessaires pour réaliser la réparation. Une bouteille d'alcool et un ruban de masquage seront également nécessaires. Les instructions permettent d'effectuer la réparation en toute simplicité.

Il lavoro di installazione di un nuovo bagno può provocare piccoli danni agli elementi con cui si sta lavorando, frequentemente a causa della velocità.

Zenon ha preparato un Mini Kit di riparazione ideato specialmente per i vostri piatti doccia, che consente di riparare rapidamente e facilmente le piccole imperfezioni arrecate durante l'installazione. Il kit di riparazione consta di due boccette, un rullo per pittura, un recipiente e le istruzioni necessarie per eseguire la riparazione. Sarà inoltre necessaria una bottiglia dell'alcool denaturato di carrozziere. Le istruzioni permetteranno di eseguire la riparazione in modo semplicissimo.

Beim Einbau eines neuen Badezimmers kann es zu kleineren Schäden an den Elementen kommen, mit denen wir arbeiten, was oft auf die Geschwindigkeit der Installation zurückzuführen ist.

Zenon bietet ein speziell für seine Duschwannen entwickeltes Reparaturset an, mit dem diese kleinen, beim Einbau entstandenen Schäden schnell und einfach behoben werden können. Das Set besteht aus zwei Flaschen, einem Farbroller, einem Behälter und der notwendigen Anleitung für die Reparatur. Sie benötigen außerdem eine Flasche Alkohol und Klebeband. Mit Hilfe der Anleitung ist die Reparatur sehr einfach durchzuführen.

## Mini Kit de pintura

Mini paint Kit | Mini-Kit de peinture | Mini Kit di pittura | Mini-Bemalungsset



## Kit de reparación

Repair kit | Kit de réparations | Kit di riparazione | Reparationskit



## ADHESIVO

ADHESIVE | ADHÉSIF | ADESIVO | KLEBSTOFF

## Adhesivo y sellador multiuso monocomponente

Multi-purpose one-component adhesive and sealer  
 Adhésif et scellant multi-usages mono-composant  
 Adesivo e sigillante multiuso monocomponente  
 Einkomponentiger Mehrzweckklebstoff und Dichtstoff

## MAPEI



# OPCIONES PLATOS DUCHA

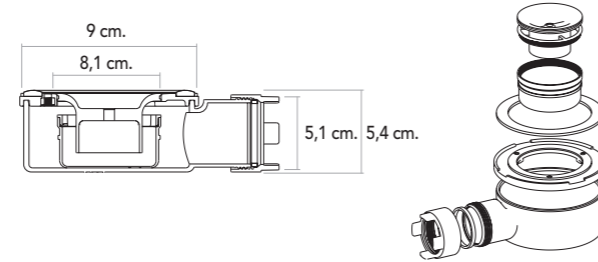
SHOWER TRAY OPTIONS | OPTION RECEVEURS DE DOUCHE | OPZIONE PIATTI DOCCIA | OPTIONEN DUSCHWANNEN

## VÁLVULA

VALVE | BONDE | VALVOLA | VENTIL

**DOMO HORIZONTAL 35 l./min.** Caudal | Flow | Flux | Flusso | Durchfluss

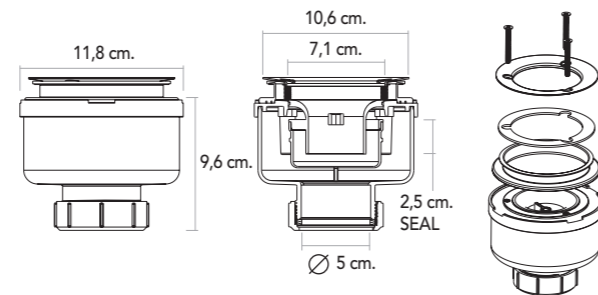
Medidas | Measurements | Dimensions | Misure | Grössen:



Para platos | For trays | Pour receveurs | Per piatti | Für Duschwannen  
SMART / FRAME / EVOLUTION / ANGULAR / MAUI / BALI / CAPRI

**DOMO VERTICAL 35 l./min.** Caudal | Flow | Flux | Flusso | Durchfluss

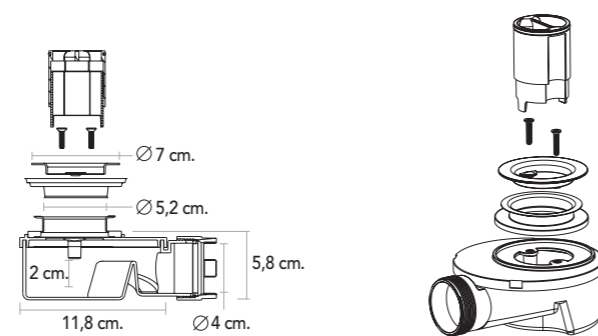
Medidas | Measurements | Dimensions | Misure | Grössen:



Para platos | For trays | Pour receveurs | Per piatti | Für Duschwannen  
SMART / FRAME / EVOLUTION / ANGULAR / MAUI / BALI / CAPRI

**IGLU 27 l./min.** Caudal | Flow | Flux | Flusso | Durchfluss

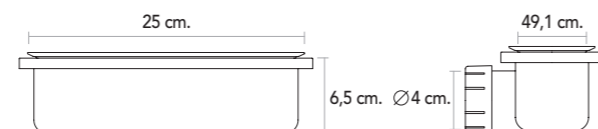
Medidas | Measurements | Dimensions | Misure | Grössen:



Para platos | For trays | Pour receveurs | Per piatti | Für Duschwannen  
NASSAU / FIJI

**BLOCK 60 l./min.** Caudal | Flow | Flux | Flusso | Durchfluss

Medidas | Measurements | Dimensions | Misure | Grössen:



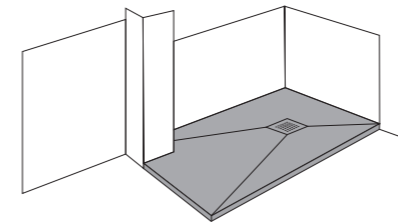
Para platos | For trays | Pour receveurs | Per piatti  
SIDE / WEST

## ADAPTABLE AL ESPACIO

ADAPTABLE TO THE SPACE | ADAPTABLE À L'ESPACE  
ADATTABILE ALLO SPAZIO | RAUMANPASSUNGSFÄHIG

### Corte a medida del plato de ducha.

Custom cut on the shower tray.  
Coupe personnalisée dans le receveur de douche.  
Taglio personalizzato del piatto doccia.  
Duschwannen- Schnitt nach Massangabe.

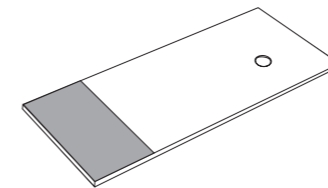


## ZONA DE SECADO

DRYING AREA | ZONE DE SÉCHAGE |  
AREA DI ASCIUGATURA | TROCKNUNGSBEREICH

### Pieza plana anexa al plato de ducha.

Flat piece attached to the shower tray.  
Pièce plate annexée au receveur de douche.  
Pezzo piano attaccato al piatto doccia.  
An der Duschwanne angesetztes Flachstück.

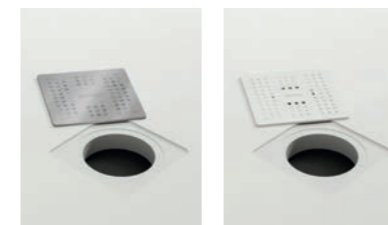


## REJILLA

GRID | GRILLE | GRIGLIA | ABFLUSSGITTER

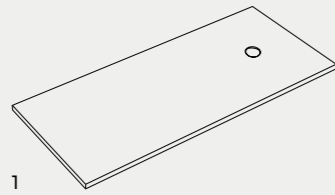
### Rejilla personalizable en inox y en nuestros COLORES ESTÁNDAR.

Customisable stainless steel grids in our STANTARD COLOURS.  
Grille acier inoxydable personnalisables dans nos COULEURS STANTARD.  
Griglia personalizzabili in acciaio inox nei nostri COLORI STANTARD.  
Personalisierter Abflaugitter in Inox und in unseren STANDARD FARBEN.



## ARTÍCULOS SUMINISTRADOS

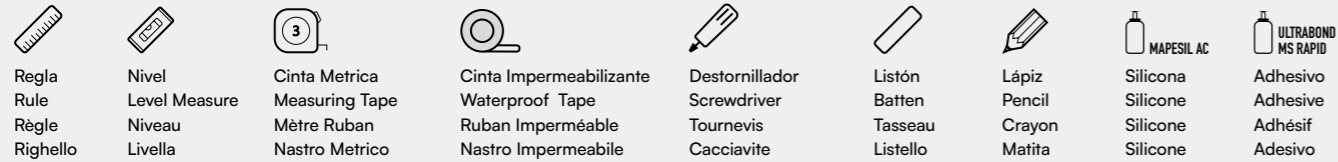
Supplied elements  
Éléments fournis  
Articoli forniti



- |   |   |   |
|---|---|---|
| 1. Plato ducha<br>Shower tray<br>Receveurs de douche<br>Piatto doccia | 2. Válvula<br>Valve<br>Valve<br>Valvola | 3. Rejilla<br>Grid<br>Grille<br>Griglia |
|---|---|---|

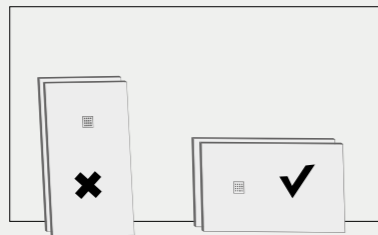
## ELEMENTOS NECESARIOS

Required elements for installation  
Éléments nécessaires  
Elementi necessari



## INSTRUCCIONES DE MANIPULADO

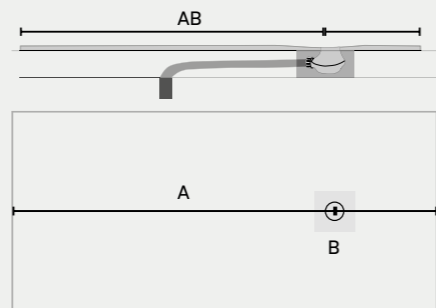
Instructions for manipulation  
Instructions de manipulation  
Istruzione per la manipolazione



Almacenar siempre en posición horizontal  
Always storage in horizontal position.  
Stockage toujours en position horizontale  
Stoccare sempre in posizione orizzontale.

## PREINSTALACIÓN DE PLATOS DE DUCHA

Shower tray pre-installation  
Pré-installation des receveurs de douche  
Preinstallazione dei piatti doccia



ES

Antes de instalar el plato hay que tener en cuenta que:

- El plato desagüa correctamente.
- El plato se conserva en posición horizontal y sobre una superficie plana hasta el momento de la instalación.
- No existan desperfectos o anomalías en la superficie del mismo.

NOTA: En caso de que se detecten anomalías o deficiencias NO INSTALAR el plato y contactar con el distribuidor para informar de la situación.

NOTA: Todos los platos de la gama Gel Coat, están diseñados de modo que a partir de 1400 mm. El plato tiene una zona de secado con la pendiente mínima (no normalizada). Las dimensiones de los platos tienen una tolerancia de + - 1%.

ATENCIÓN: No se aceptará ninguna reclamación una vez colocado el plato de ducha.

EN

Aspects to be considered before installing the shower-tray:

- The shower-tray has to drainage correctly
- Keep the shower-tray in horizontal position and over plain surface à prevent malformations until it is installed.

WARNING: In case of detection of abnormalities or deficiencies DON'T INSTALL the shower tray and contact immediately the distributor to inform about the situation.

NOTE: All our Gel Coat shower-trays are designed with a light inclination (not normalized) from 1400 where starts the drying area. Gel Coat range has a tolerance between + - 1%.

ATTENTION: No claim will be accepted once the shower tray is has been installed.

FR

Aspects à pendre en compte avant l'installation:

- Le vidage fonctionne correctement.
- Le receveur est maintenu en position horizontale et sur une surface de niveau jusqu'au moment de l'installation.
- Il n'y a pas des imperfections ou anomalies à la surface de celui-ci.

NOTE: En cas d'anomalies détectées ou lacunes NE PAS INSTALLER la plaque et contacter le distributeur pour rapport sur la situation.

NOTE: Toute la gamme des receveurs Gel Coat sont ainsi conçus de 1400 mm. Le receveur de douche a une superfi cie de séchage avec un pente minimale (non normalisé).

ATTENTION : Aucune réclamation ne sera acceptée une fois le receveur de douche installé.

IT

Prima dell'installazione del piatto tenere in considerazione che:

- Il piatto si scarica correttamente.
- Non esistano difetti o anomalie sulla superfi cie.
- Il piatto sia tenuto in posizione orizzontale su una superfi cie piana fi no al momento dell'installazione.

NOTA: In caso di percepire difetti o anomalie a NON INSTALLARE il piatto doccia e contattare il distributore per segnalare la situazione.

NOTA: Tutti i piatti della gamma Gel Coat sono stati disegnati in modo che a partire da 1400 mm il piatto ha una zona asciutta con una pendenza minima. Le delle dimensioni hanno una tolleranza di + - 1%.

ATTENZIONE: Non si accetterà alcun reclamo una volta installato il piatto doccia.

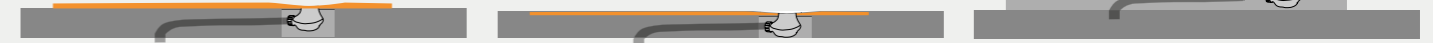
## OPCIONES DE INSTALACIÓN

Option of installation  
Options d'installation  
Opzioni d'installazione

Empotrado  
Built in  
Encastré au sol  
A filo pavimento

Instalación sobre el suelo  
On the floor  
Installation sur place  
In appoggio al pavimento

Sobreelevado  
On high installation  
Surélevée  
A gradino



ES

NOTA: En el montaje sobreelevado el plato deberá estar apoyado también sobre una superficie plana y lisa que cubra totalmente la base del plato.

EN

NOTE: On high installation the shower-tray has to be installed on a leveled and smooth surface too. This surface has to cover all surface of the shower-tray.

FR

NOTE: En sur-élevé le receveur doit être soutenu également sur une surface plate et lisse et recouvrir complètement le fond de l'assiette.

IT

NOTA: Nel montaggio a gradino il piatto deve essere appoggiato su una superficie piana e liscia e coprire completamente la base del piatto.

## COMPOSICIÓN DE ZENON SOLID SURFACE BY CIFRE

Composition of Zenon Solid Surface by Cifre

Composition de la Surface Solide de Zenon par Cifre

Composizione della Superficie Solida dello Zenon per Cifre

Composition von Zenon Solid Surface by Cifre

Resina acrílica PMMA + MMA · Acrylic resin PMMA + MMA

Résine acrylique PMMA + MMA · Resina acrílica PMMA + MMA · Akrylharz PMMA+ MMA

34 - 45 %

-

Resina de poliéster · Polyester resin

Résine polyester · Resina poliestere · Polyesterharz

-

34 - 45 %

Tri-hidrato de alumina · Alumina Tri-Hydrate

Tri-hydroxyde d'alumine · Tri-Idrati di allumina · Tonerde-Trihydrat

55 - 66 %

55 - 66 %

Pigmentos · Pigments

Pigments · Pigmenti · Pigmente

0 - 4 %

0 - 4 %

## DATOS TÉCNICOS DE ZENON SOLID SURFACE BY CIFRE

Technical data of Zenon Solid Surface by Cifre

Données techniques de Zenon Solid Surface par Cifre

Dati tecnici Superficie Solida allo Zenon per Cifre

Technische daten von Zenon Solid Surface by Cifre

Densidad

Density

Densité

Dichthe

1,74 g/cm<sup>3</sup>

Dureza Barcol

Barcol hardness

Dureté Barcol

Durezza Barcol

Widerstands-fähigkeit Barcol

60,00

Resistencia a la tracción (mpa)

Tensile strength (mpa)

Résistance à la traction (mpa)

Resistenza alla trazione (mpa)

Zugfestigkeit (mpa)

37,50 MPa

Módulo de tensión

Voltage module

Module de tension

Modulo di tensione

Spannungsmodul

10.499

Módulo de flexión

Flexural modulus

Module de flexion

Modulo flessionale

Biegemodul

9.200 MPa

Absorción de agua

Water absorption

Absorption d'eau

Assorbimento d'acqua

Wasserabsorption

0,02 %

Dilatación

Dilation

Dilatation

Dilatazione

Dilatation

2,94

Resistencia a las manchas

Stain resistance

Résistance aux taches

Resistenza alle macchie

Beständigkeit gegen Flecken

100 %

Resistencia al agua hirviendo

Resistance to boiling water

Résistance à l'eau bouillante

Resistenza all'acqua bollente

Beständigkeit gegen kochendes Wasser Ball drop

Sin efectos | No effects | Pas d'effets | Nessun effetto | Ohne Auswirkungen

Ball drop

Sin efectos · No effects · Pas d'effets · Nessun effetto · Ohne Auswirkungen





**INSTALACIÓN PLATOS DE DUCHA INFERIORES A 1000 MM**

Shower tray preparation shorter than 1000

Installation du receveur dont la longueur est inférieure à 1000

Installazione dei piatti doccia inferiori a 1000 mm

Duschwannen- installation weniger als 1000mm

ES

Los platos cuya medida de longitud sea inferior a 1000 mm. deben montarse con la parte "cortada" empotrada en una pared ya que de lo contrario no será posible el montaje de la mampara (ver dibujo adjunto).

EN

The shower-trays whose measure is shorter than 1000 mm. have to be installed with their "cut" part built-in the wall. Otherwise the shower screen couldn't be installed (see the drawing).

FR

Lats dont la longueur est inférieure à 1000 ils doivent être montés avec la partie «découpée» encastrée dans un mur sinon le montage de la paroi ne sera pas possible (voir dessin ci-joint).

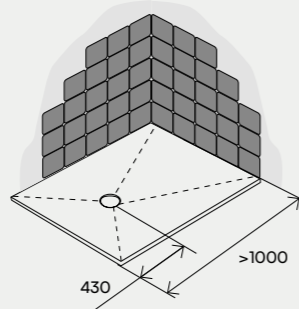
IT

Nottare che i piatti con lunghezza inferiore a 1000 mm. devono essere montati con la parte "tagliata" a parete, altrimenti non sarà possibile appoggiare il box (vedi disegno allegato).

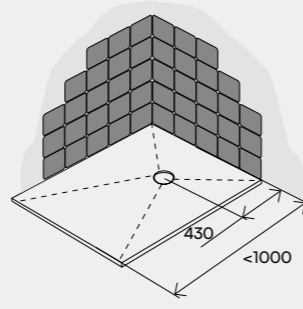
DE

Die Duschwannen die weniger als 1000mm Länge haben, müssen an der Schnittkante an einer Wand eingebaut werden, da andernfalls die Montage der Duschtrennwand nicht möglich wäre (siehe beigefügte Zeichnung).

Longitud inferior a 1000 mm  
Measure shorter than 1000 mm  
Moins de longueur 1000 mm  
Lunghezza sotto 1000 mm  
Länge weniger als 1000 mm



Longitud superior a 1000 mm  
Measure longer than 1000 mm  
Longueur supérieure à 1000 mm  
Sopra la lunghezza 1000 mm  
Länge über 1000 mm

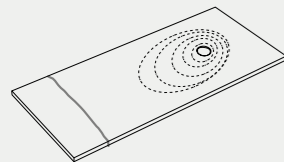
**ESQUEMA DE CORTE DEL PLATO**

How to cut the shower-tray

Schéma de découpe

Schema di taglio del piatto

Skizze duschwannen-schnitt



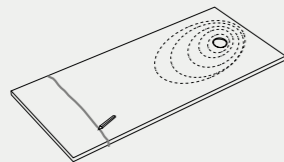
1. Proteger la zona de corte.

1. Protect the zone to cut.

1. Protégere la zone de coupe.

1. Proteggere la zona di taglio.

1. Die Schnittfläche schützen.



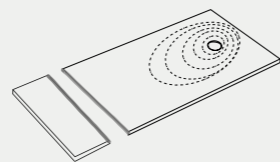
2. Marcar con un lápiz la línea de corte:

2. Mark with a pencil the cut line.

2. Avec un crayon, marquez la ligne de découpe.

2. Segnare a matita la linea di taglio.

2. Schnittlinie mit Bleistift markieren.



3. Cortar con una herramienta de corte de diamante:

3. Cut the shower-tray with a diamond's cut tool.

3. Couper avec un outil de coupe diamant.

3. Tagliare con una punta di diamantata.

3. Mit einem Diamantschneidwerkzeug schneiden.

**MONTAJE PANELES A PARED**

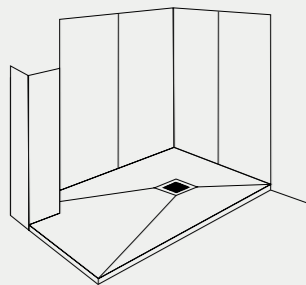
Assembly of panels on wall

Montage panneaux muraux

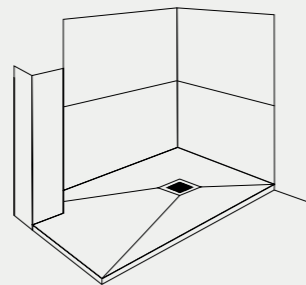
Montaggio pannelli a muro

Montage wandpaneele

Colocación vertical  
Vertical position  
Position verticale  
Posizione verticale  
Vertikale verlegung



Colocación horizontal  
Horizontal position  
Position horizontale  
Posizione orizzonale  
Horizontale verlegung



PRIMER PASO

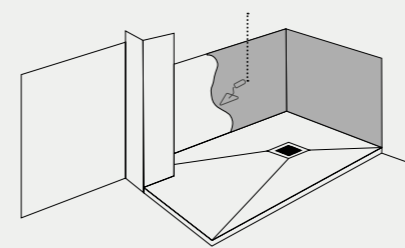
FIRST STEP

PREMIÈRE ÉTAPE

PRIMO PASSO

ERSTER SCHRITT

Aplicar mortero · Apply mortar · Appliquer mortier  
Applicare malta · Mörtel auftragen



SEGUNDO PASO

SECOND STEP

DEUXIÈME ÉTAPE

SECONDO PASSO

ZWEITER SCHRITT

Aplicar resina cara en contacto con el mortero  
Apply resin face in contact with the mortar  
Appliquer résine côté en contact avec le mortier  
Applicare resina lato in contatto con la malta  
Bindeharz auf der seite die mit dem mörtel In berührung kommt auftragen

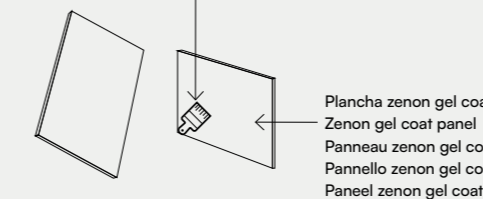
24 h. de secado

Dry for 24 h

24 h de séchage.

24 ore di asciugatura

24 stunden trocken



Plancha zenon gel coat

Zenon gel coat panel

Panneau zenon gel coat

Pannello zenon gel coat

Paneel zenon gel coat

TERCER PASO

THIRD STEP

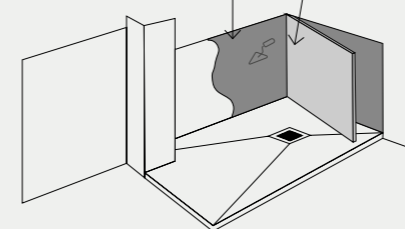
TROISIÈME ÉTAPE

TERZO PASSO

ERSTER SCHRITT

Aplicar cola porcelanica  
Apply porcelain glue  
Appliquer la colle à céramique  
Applicare colla per ceramica  
Porzellankleber auftragen

Plancha zenon gel coat  
Zenon gel coat panel  
Panneau zenon gel coat  
Pannello zenon gel coat  
Paneel zenon gel coat



CUARTO PASO

FOURTH STEP

QUATRIÈME ÉTAPE

QUARTO PASSO

VIERTER SCHRITT

Sellar las juntas con Mapesil ac  
Sealing joints with Mapesil ac  
Sceller les joints avec du Mapesil ac  
Sigillare i giunti con Mapesil ac  
Fugenabdichtung mit Mapesil ac

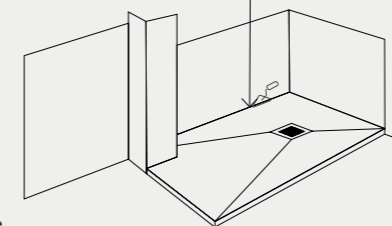
24 h. de secado

Dry for 24 h

24 h de séchage.

24 ore di asciugatura

24 stunden trocken



ES Aplicar mortero en las paredes, para nivelarlas. Hay que tener en cuenta el grosor del panel, para que no sobresalga de la base. Tenga siempre en consideración el utilizar el embalaje de cartón como protección del plato de ducha, durante la colocación de los paneles.

EN Apply mortar on the walls to level them. We shall consider the panel thickness so that it does not protrude from the base. Bear in mind that we shall always use the cardboard packaging as protection for the shower tray while installing the panels.

FR Enduire les murs de mortier afin de les niveler. Il faut tenir compte de l'épaisseur du panneau et faire en sorte qu'il ne dépasse pas de la base. Il est particulièrement recommandé d'utiliser le carton d'emballage pour protéger le receveur de douche pendant la pose des panneaux.

IT Applicare la malta sulle pareti, per livellarle. Si deve tenere conto dello spessore del pannello, affinché non fuoriesca dalla base. Usare sempre l'imballaggio di cartone per proteggere il piatto doccia durante la posa dei pannelli.

DE Mörtel an die Wände auftragen, um diese zu nivellieren. Die Stärke vom Paneel muss immer berücksichtigt werden, damit diese nicht aus der Grundfläche vorragt. Berücksichtigen Sie immer Ein Karton aus der Verpackung als Schutz für die Duschwanne während der Verlegung der Paneele zu benutzen.

ES Aplicar la resina de unión, en la cara del panel que vaya a poner en contacto con el mortero. Esperar 24 horas de secado, para poder utilizar los paneles.

EN Apply the joint resin on the panel face that will be in contact with the mortar. Allow to dry for 24 hours before using the panels.

FR Appliquer la résine d'accrochage sur le côté du panneau qui sera en contact avec le mortier. Laisser sécher pendant 24 heures pour pouvoir utiliser les panneaux.

IT Stendere la resina di unione sul lato del pannello da mettere in contatto con la malta. Fare asciugare 24 ore prima di usare i pannelli.

DE Das Bindeharz auf der Fläche, die mit dem Mörtel in Berührung kommt, auftragen. 24 Stunden Trocknungszeit, um die Paneele benutzen zu können.

ES Colocar un cinta adhesiva en la parte baja de la pared continua al plato de ducha. Aplicar la cola porcelánica en toda la superficie de las paredes mastreadas. Cuando coloque el panel deberá estar superpuesto un centímetro aprox. sobre el plato de ducha por toda la superficie del plato. Primero colocaremos el panel donde hemos puesto la cinta adhesiva, levantandolo poco a poco hasta apoyarlo completamente en la pared. Al panelar es importante que el panel este bien apuntalado para que se pegue y no se arquee.

EN Place adhesive tape at the bottom of the wall that is next to the shower tray. Apply the porcelain glue on the entire surface of the plastered walls. When you install the panel, it must overlap approx. one centimeter over the shower tray throughout the tray surface. We shall first install the panel on which we have placed adhesive tape, lifting it slowly until it is completely leaning on the wall. When paneling, it is important that the panel is underpinned well so that it sticks and does not bend.

FR Placer un ruban adhésif sur la partie basse du mur le long du receveur de douche. Étaler la colle à céramique sur toute la surface des murs enduits. Au moment de placer le panneau, celui-ci doit être superposé d'environ un centimètre sur toute la surface du receveur de douche. Poser tout d'abord le panneau où l'on a collé le ruban adhésif, en le soulevant progressivement jusqu'à ce qu'il soit complètement appuyé contre le mur. Lors de l'installation des panneaux, il est important que ceux-ci soient bien étayés pour les coller sans les courber.

IT Mettere del nastro adesivo sulla parte bassa della parete contigua al piatto doccia. Stendere la colla per ceramica su tutta la superficie delle pareti intonacate. Posizionare il pannello sovrapponendolo di un centimetro circa lungo tutta la superficie del piatto doccia. Per prima cosa collocare il pannello dove si è messo il nastro adesivo, sollevandolo progressivamente fino ad appoggiarlo completamente alla parete. Quando si pannela, è importante che il pannello venga ben puntellato affinché si incolli e non si inarchi.

DE Klebeband auf der unteren Seite der Wand durchgängig der Duschwanne anbringen. Tragen Sie den Porzellankleber auf die gesamte Oberfläche der verfugten Wände auf. Bei der Montage des Paneels sollte es die Duschwanne auf der gesamten Fläche um ca. einen Zentimeter überlappen. Zuerst wird das Paneel an der Stelle angebracht, an der wir das Klebeband angebracht haben, indem wir es nach und nach anheben, bis es vollständig an der Wand anliegt. Es ist wichtig, dass die Platte gut abgestützt wird, um sicherzustellen, dass sie zusammenhält und sich nicht verzieht.

ES Rellenar las juntas entre paneles y los platos de ducha con silicona. Dejar secar 24h para su utilización

EN Fill the joints between the panels and the shower trays with silicone. Allow to dry for 24 hours before using.

FR Remplissez de silicone les joints entre les receveurs de duche et la plaque. Laisser sécher 24h avant utilisation.

IT Remplissez de silicone les joints entre les receveurs de duche et la plaque. Laisser sécher 24h avant utilisation.

DE Fugen zwischen Paneele und Duschwannen mit Silikon ausfüllen. 24 Stunden für die Benutzung trocken lassen.